

1 TPE 100-70/4 A-F-A-BAQE



: 96110377

12756. Pipework connection is via PN 16 DIN flanges (EN 1092-2 and ISO 7005-2).

EN

: 0 .. 120 °C  
 : 20 °C  
 : 998.2 / 3

: 1445 /

: 79.1 3/  
 : 4.746  
 : 150  
 : BAQE

- : ISO9906:2012 3B

c : EN-JL1040  
 : A48-40 B

, EN/DIN: EN-JL1030  
 , AISI/ASTM: A48-30 B

: -20 .. 40 °C

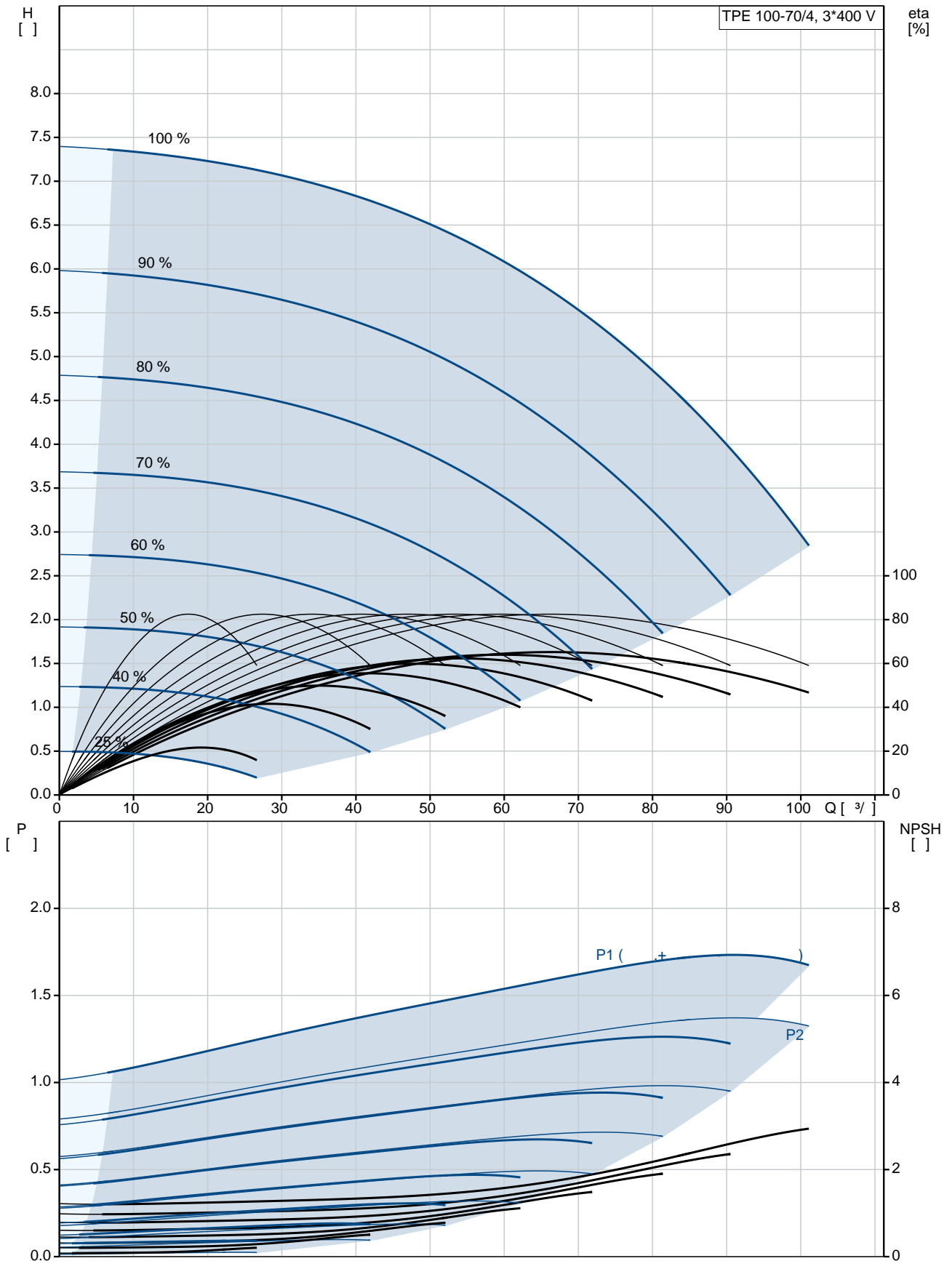
: 16  
 : DIN  
 : DN 100

: PN 16  
 : 550

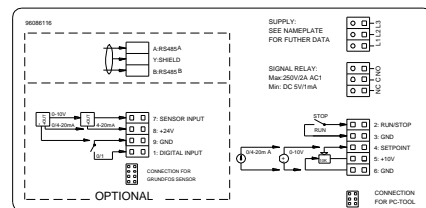
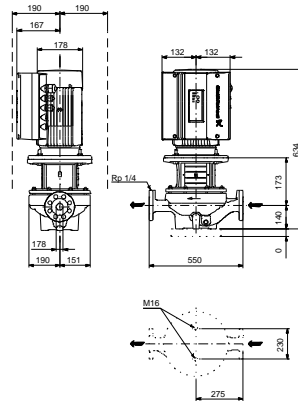
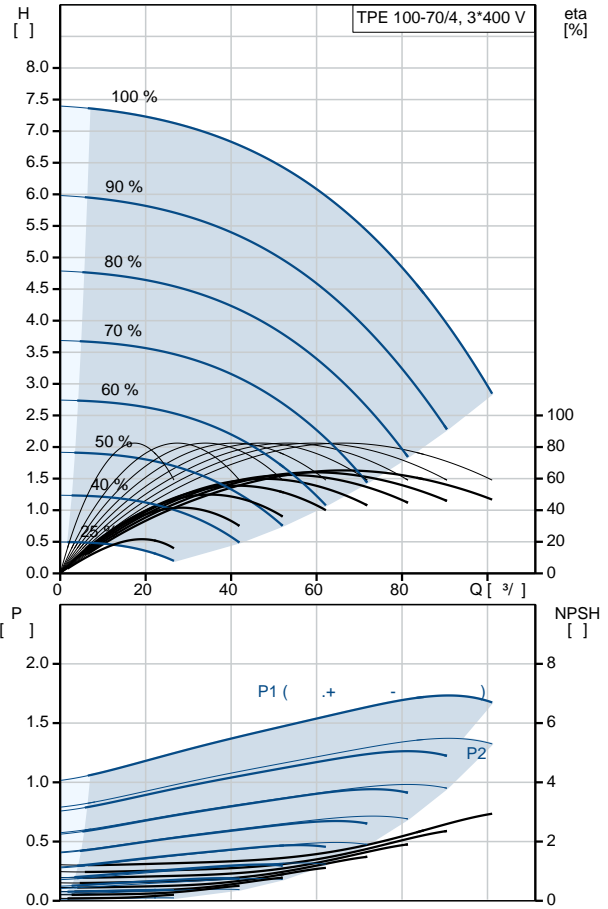
: 90LC

- : IE3  
 - P2: 1.5  
 : 50 Hz  
 : 3 x 380-480  
 : 3.30-2.90 A  
 Cos - : 0.92-0.83  
 : 180-1740 /  
 : IE3 82,8% : 82.8 %  
 : 4  
 (IEC 34-5): IP55  
 (IEC 85): F  
 : 86906261  
 :  
 ( ): 106 , MEI : 0.70  
 ( ): 120  
 : 0.39 <sup>3</sup>  
 Danish VVS No.: 382784069  
 C : RU  
 : 8413705100

## 96110377 TPE 100-70/4 A-F-A-BAQE 50

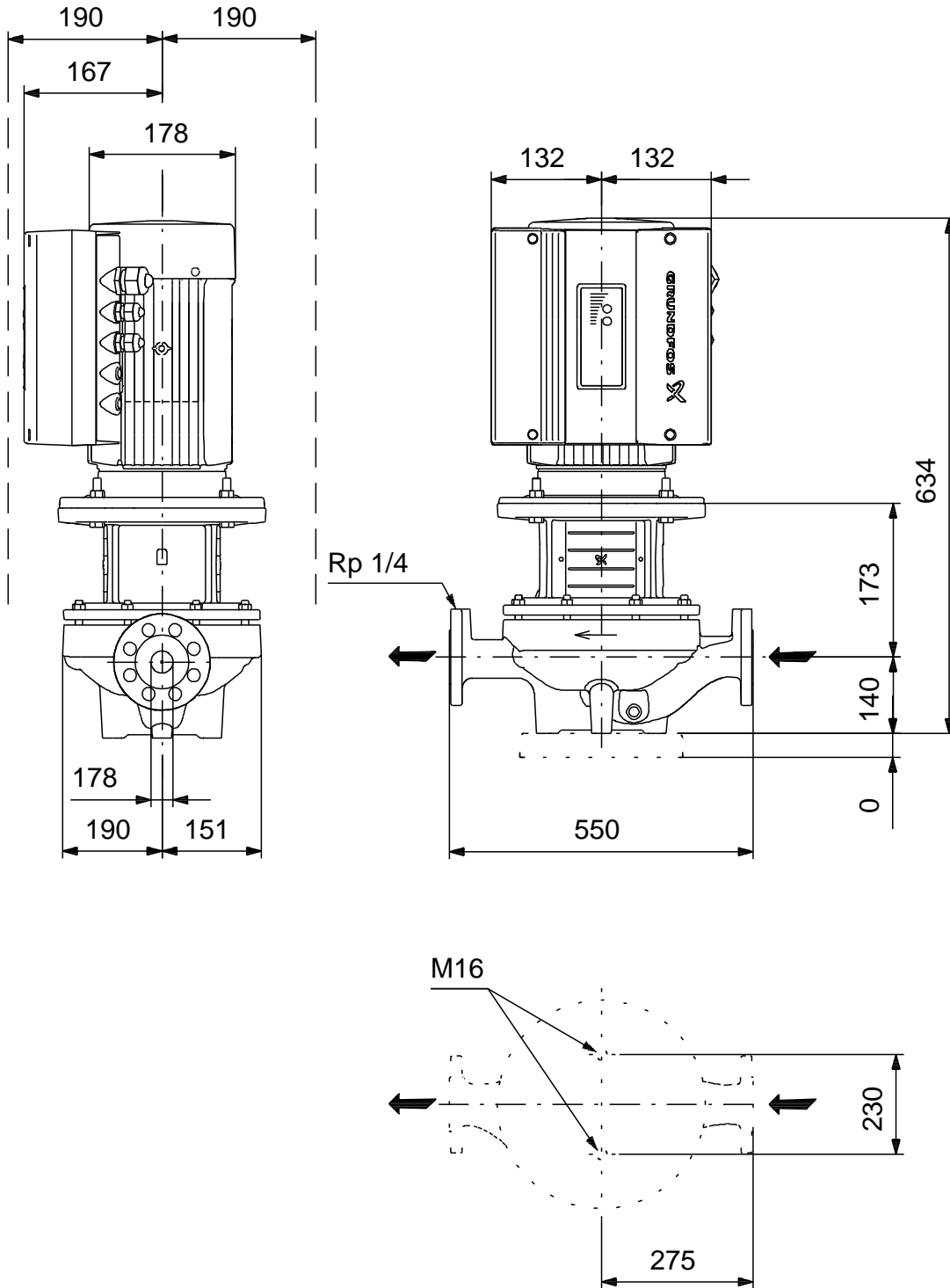


		TPE 100-70/4
		A-F-A-BAQE
		96110377
EAN	:	5700397024997
		1445 /
		79.1 <sup>3/</sup>
		4.746
		70
		150
		BAQE
		ISO9906:2012 3B
		A
c :		EN-JL1040
		A48-40 B
		EN/DIN: EN-JL1030
		AISI/ASTM: A48-30 B
		A
		-20 .. 40 °C
		16
		DIN
		DN 100
		PN 16
		550
		F
		0 .. 120 °C
		20 °C
		998.2 / <sup>3</sup>
		90LC
		IE3
		- P2: 1.5
		50 Hz
		3 x 380-480
		3.30-2.90 A
Cos	- :	0.92-0.83
		180-1740 /
		IE3 82,8%
		82.8 %
		4
(IEC 34-5):		IP55
(IEC 85):		F
		86906261
MEI	:	0.70



( ):	106
( ):	120
:	0.39 <sup>3</sup>
Danish VVS No.:	382784069
C :	RU
:	8413705100

## 96110377 TPE 100-70/4 A-F-A-BAQE 50



## 96110377 TPE 100-70/4 A-F-A-BAQE 50

