

1 TPE 100-160/2 A-F-A-BAQE



: 96110279

12756. Pipework connection is via PN 16 DIN flanges (EN 1092-2 and ISO 7005-2).

EN

: 0 .. 120 °C
: 20 °C
998.2 / ³

: 2920 /

: 76.2 ³/
: 12.8
: 120-110
: BAQE
- : ISO9906:2012 3B

c : EN-JL1040
A48-40 B
EN/DIN: EN-JL1030
AISI/ASTM: A48-30 B

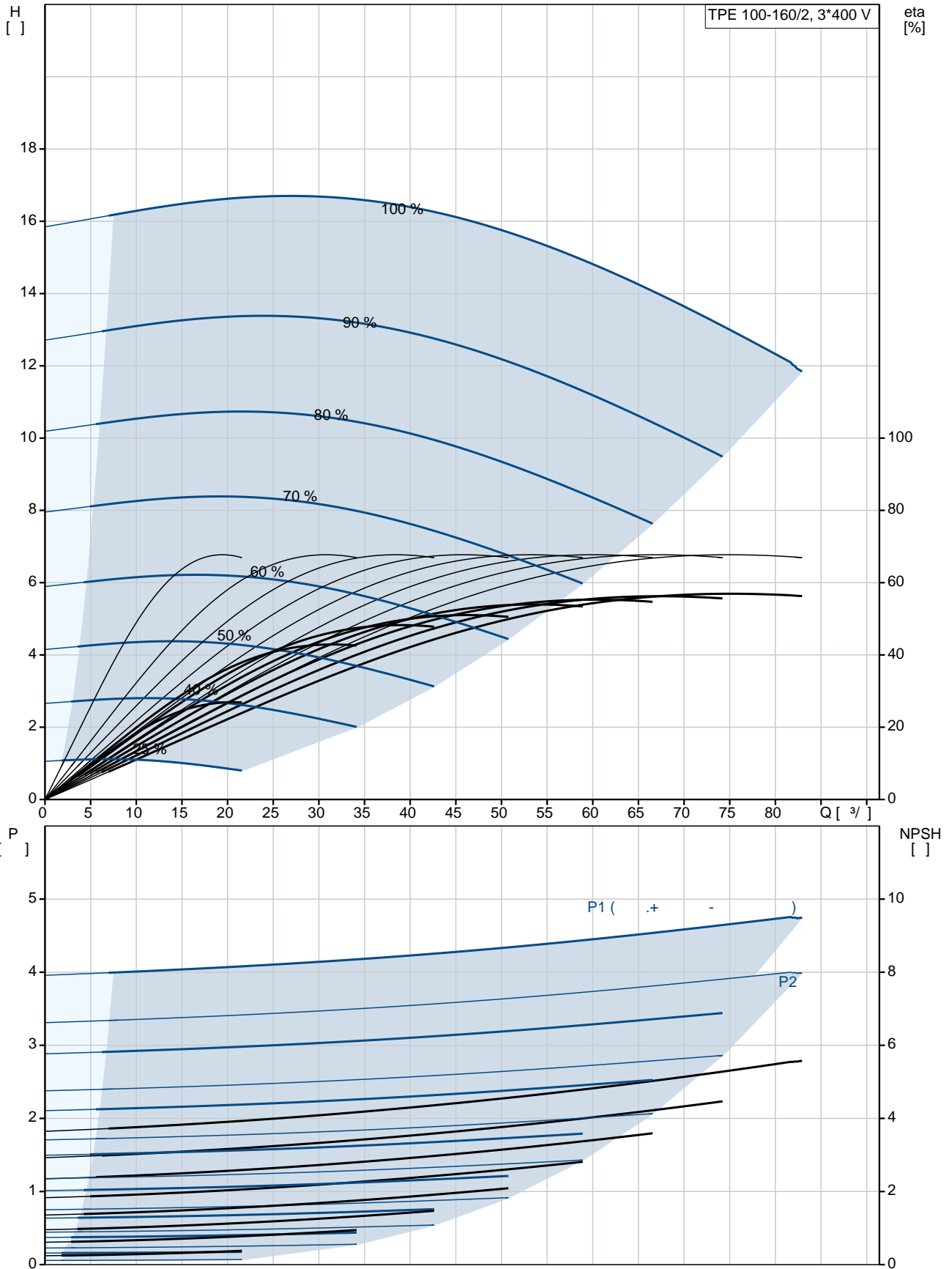
: -20 .. 40 °C

: 16
: DIN
: DN 100
: PN 16
: 500

: 112MC

- : IE3
 - P2: 4
 : 50 Hz
 : 3 x 380-480
 : 8.10-6.60 A
 Cos - : 0.94-0.92
 : 360-3530 /
 : IE3 88,1% : 88.1 %
 : 2
 (IEC 34-5): IP55
 (IEC 85): F
 : 87771079
 :
 (): 99
 (): 113
 : 0.39 ³
 Danish VVS No.: 382784159
 C : RU
 : 8413705100

96110279 TPE 100-160/2 A-F-A-BAQE 50



TPE 100-160/2
A-F-A-BAQE
96110279
EAN : 5700397024010

2920 /

76.2 %

12.8

160

120-110

BAQE

ISO9906:2012 3B

A

EN-JL1040
A48-40 B

EN/DIN: EN-JL1030
AISI/ASTM: A48-30 B
A

-20 .. 40 °C

16

DIN

DN 100

PN 16

500

F

0 .. 120 °C

20 °C

998.2 / ³

112MC

IE3

- P2:

4

50 Hz

3 x 380-480

8.10-6.60 A

Cos : 0.94-0.92

360-3530 /

IE3 88,1%

88.1 %

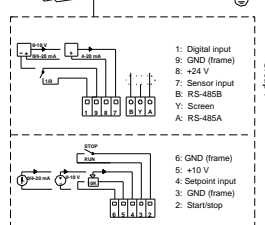
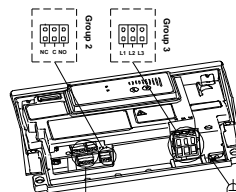
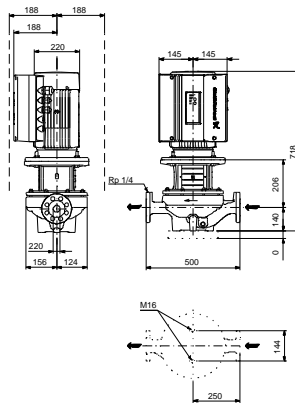
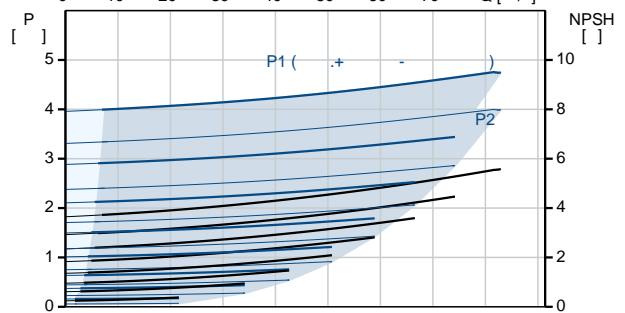
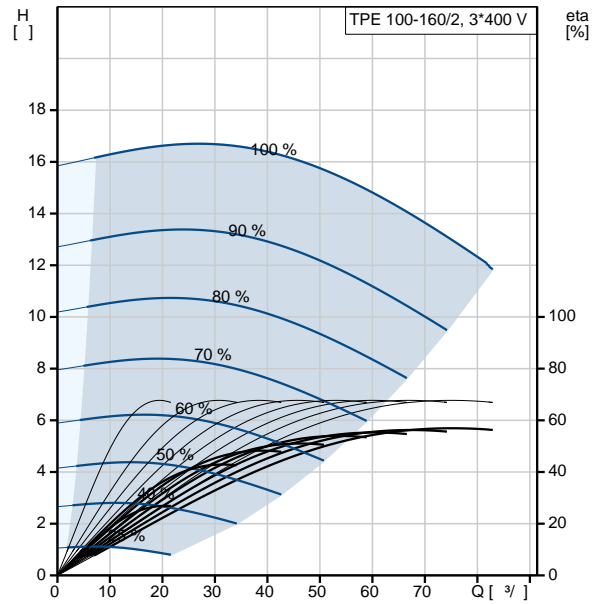
2

(IEC 34-5): IP55

(IEC 85): F

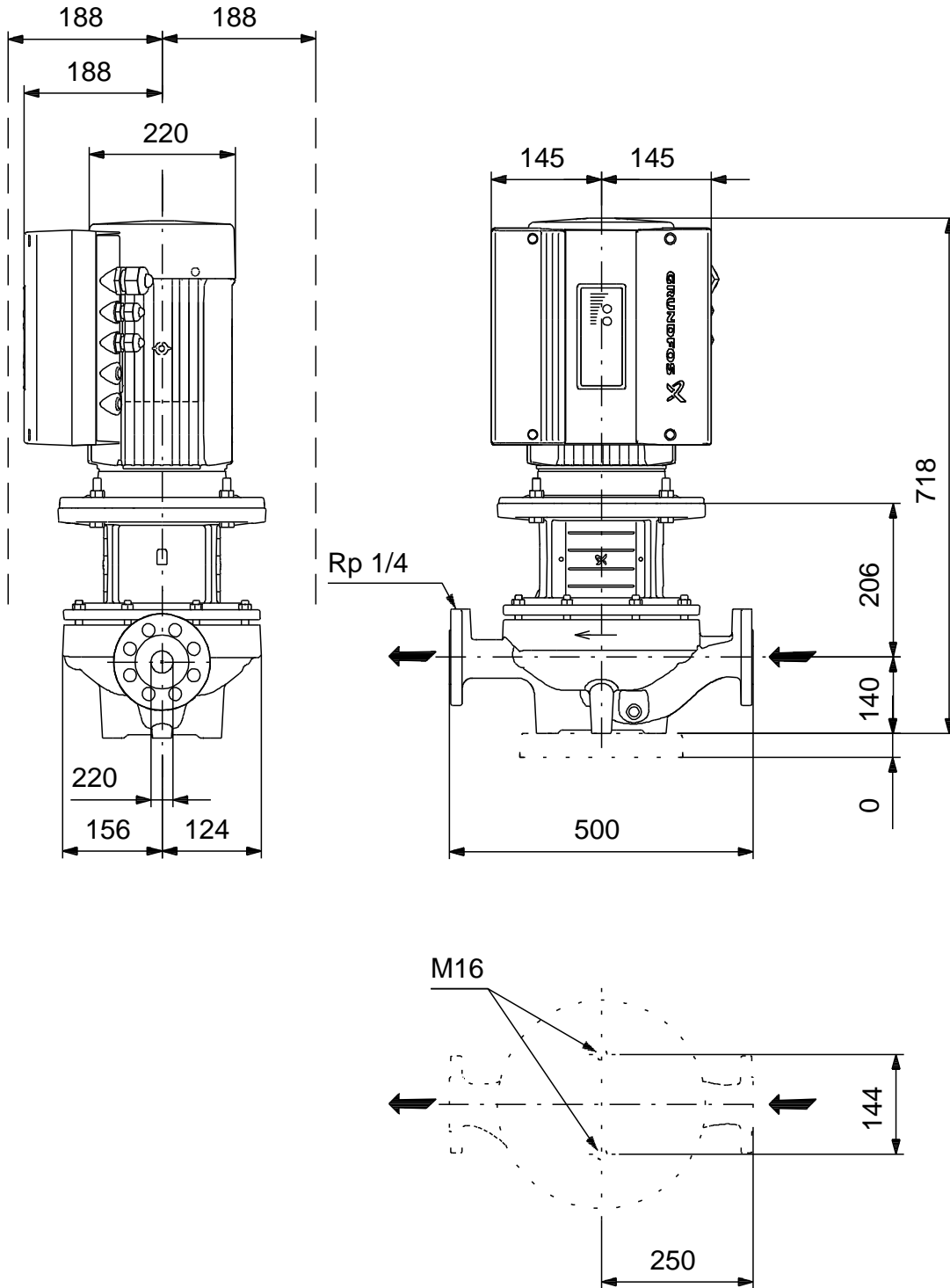
87771079

MEI : 0.58

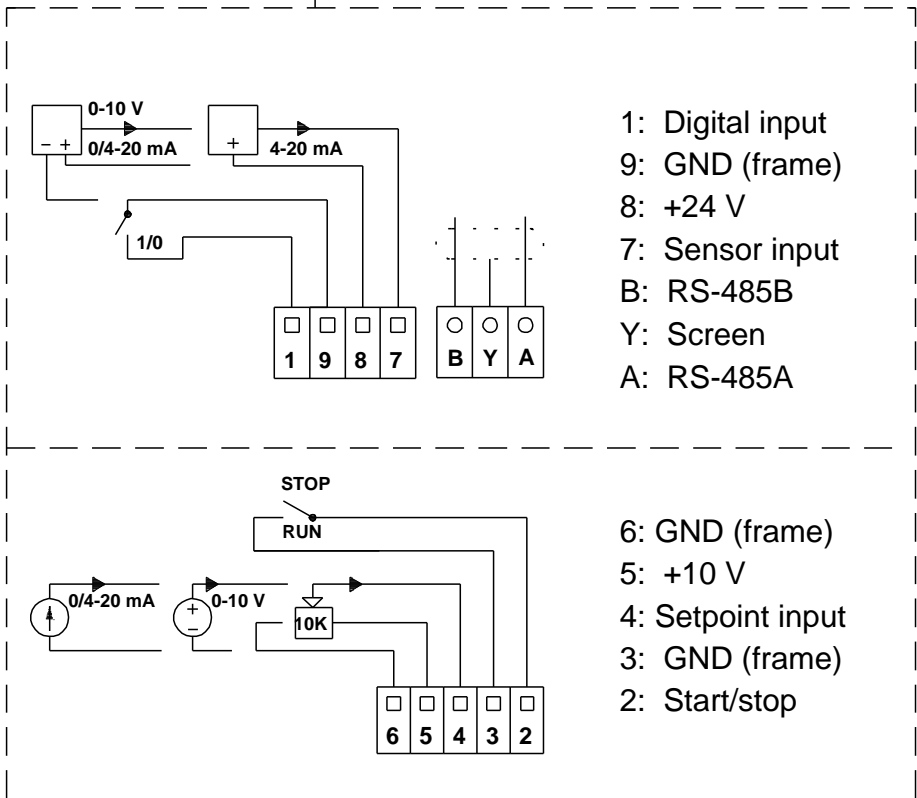
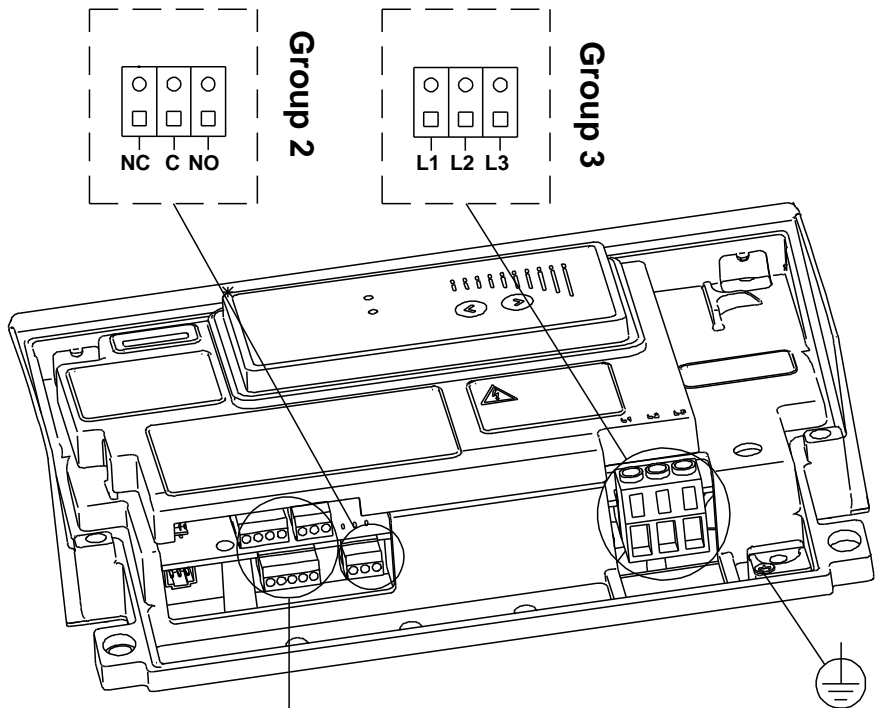


():	99
():	113
:	0.39 ³
Danish VVS No.:	382784159
C :	RU
:	8413705100

96110279 TPE 100-160/2 A-F-A-BAQE 50



96110279 TPE 100-160/2 A-F-A-BAQE 50



Group 1