

1 TPE 80-150/4 A-F-A-BAQE



: 96110170

12756. Pipework connection is via PN 16 DIN flanges (EN 1092-2 and ISO 7005-2).

EN

: 0 .. 120 °C
: 20 °C
998.2 / ³

: 1455 /

: 60.2 ³/
: 12.5
: 205
: BAQE
- : ISO9906:2012 3B

c : EN-JL1040
: A48-40 B
: EN/DIN: EN-JL1030
: AISI/ASTM: A48-30 B

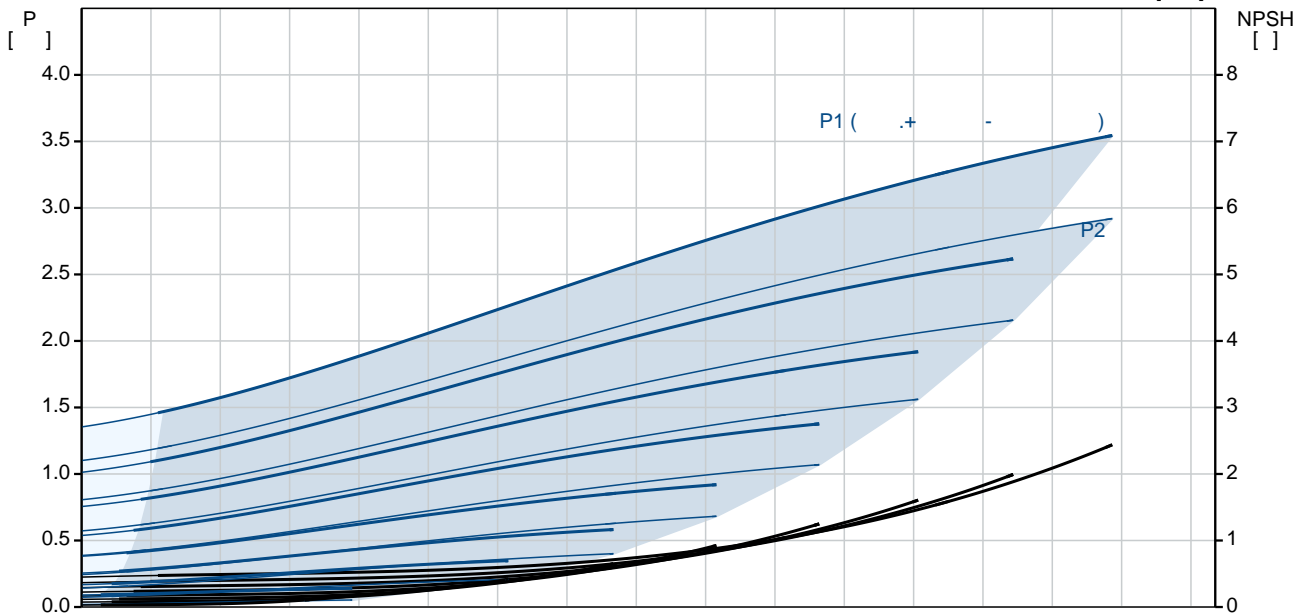
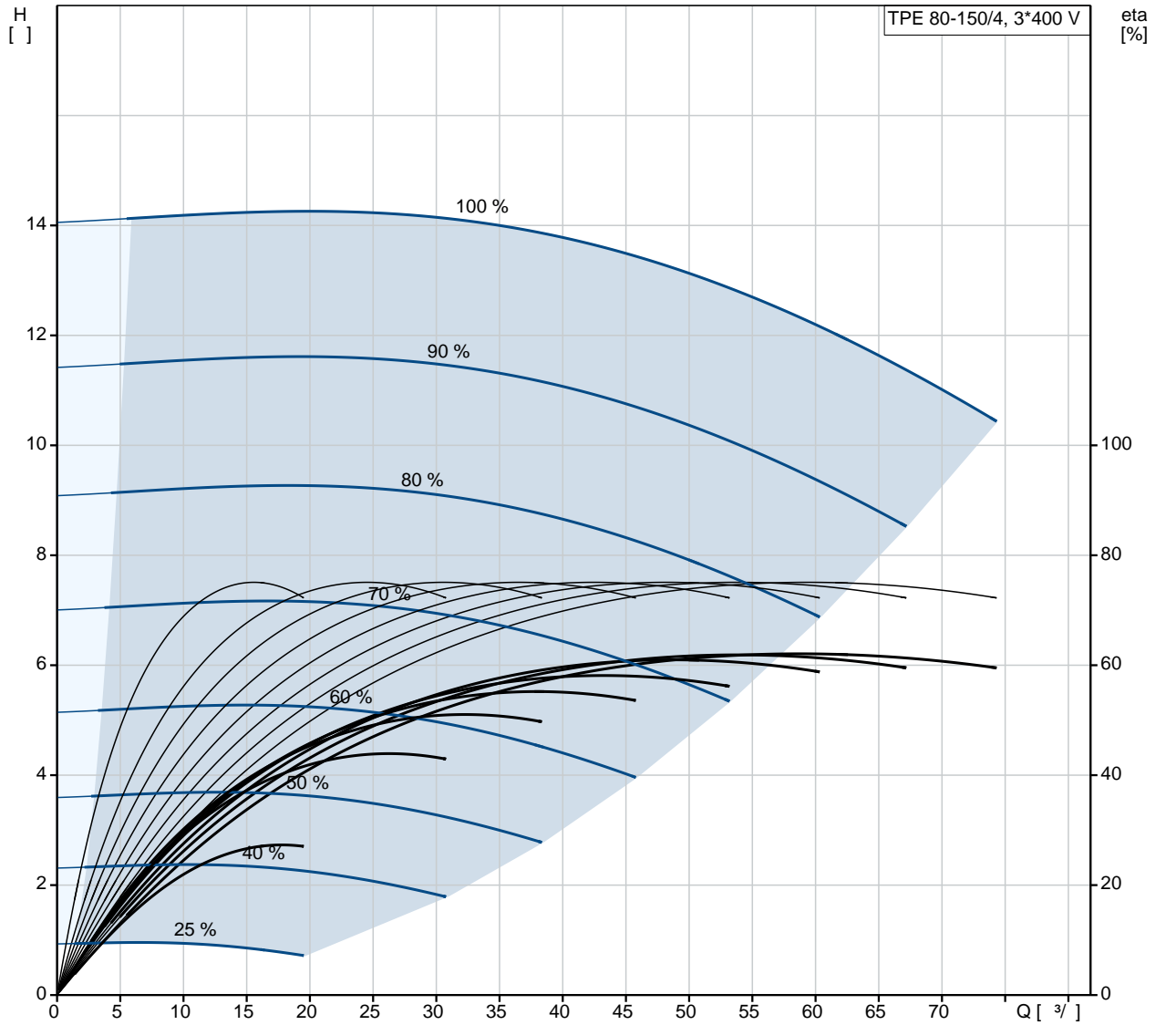
: -20 .. 40 °C

: 16
: DIN
: DN 80
: PN 16
: 500

: 100LC

- : IE3
- P2: 3
: 50 Hz
: 3 x 380-480
: 6.20-5.00 A
Cos - : 0.94-0.91
: 180-1740 /
: IE3 85,5% : 85.5 %
: 4
(IEC 34-5): IP55
(IEC 85): F
: 86906276
:
(): 98
(): 112
: 0.39³
Danish VVS No.: 382783149
C : RU
: 8413705100

96110170 TPE 80-150/4 A-F-A-BAQE 50



TPE 80-150/4
A-F-A-BAQE
96110170
EAN : 5700397022924

1455 /
60.2 ³/_l
12.5
150
205
BAQE
ISO9906:2012 3B
A

c : EN-JL1040
A48-40 B
EN/DIN: EN-JL1030
AISI/ASTM: A48-30 B
A

-20 .. 40 °C

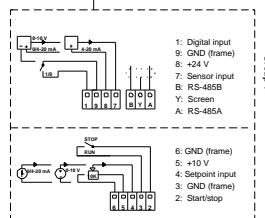
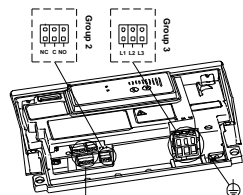
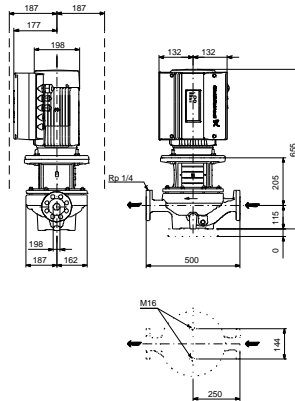
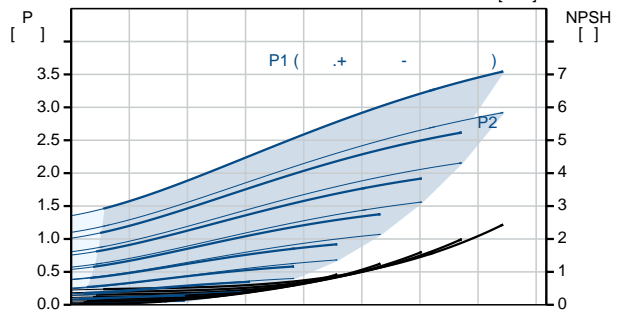
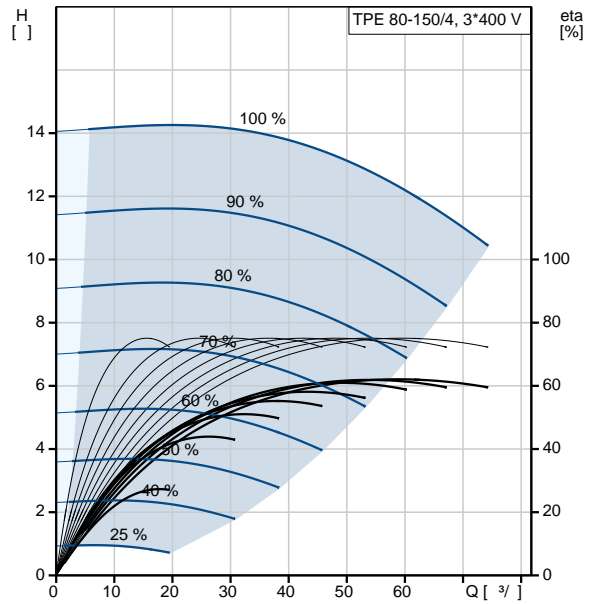
16
DIN
DN 80
PN 16
500
F

0 .. 120 °C
20 °C
998.2 / ³

100LC
IE3
- P2: 3
50 Hz
3 x 380-480
6.20-5.00 A

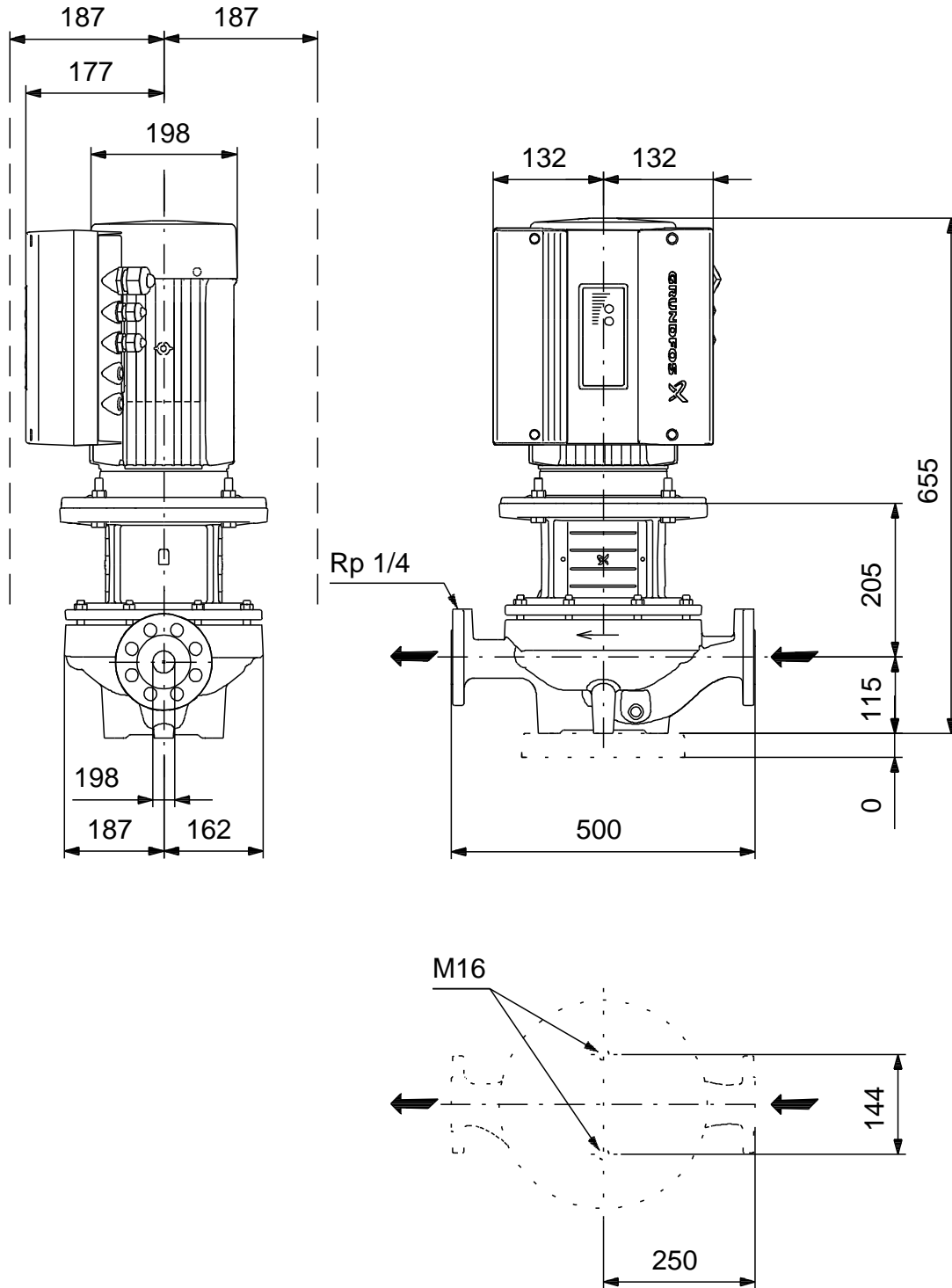
Cos : 0.94-0.91
180-1740 /
IE3 85,5%
85.5 %
4
(IEC 34-5): IP55
(IEC 85): F
86906276

MEI : 0.70

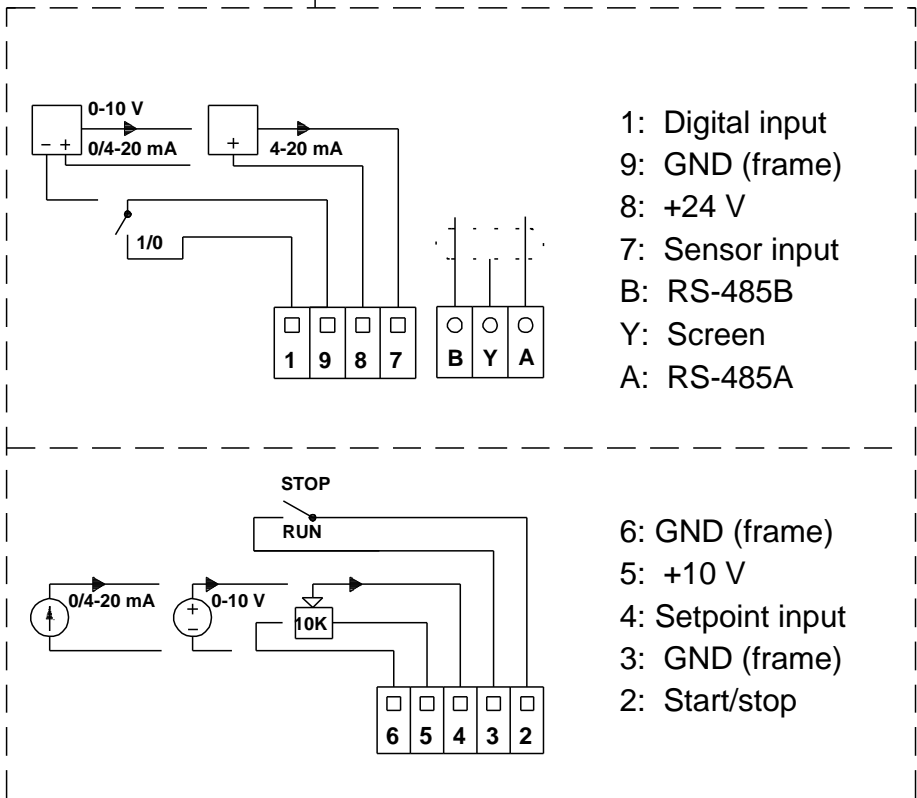
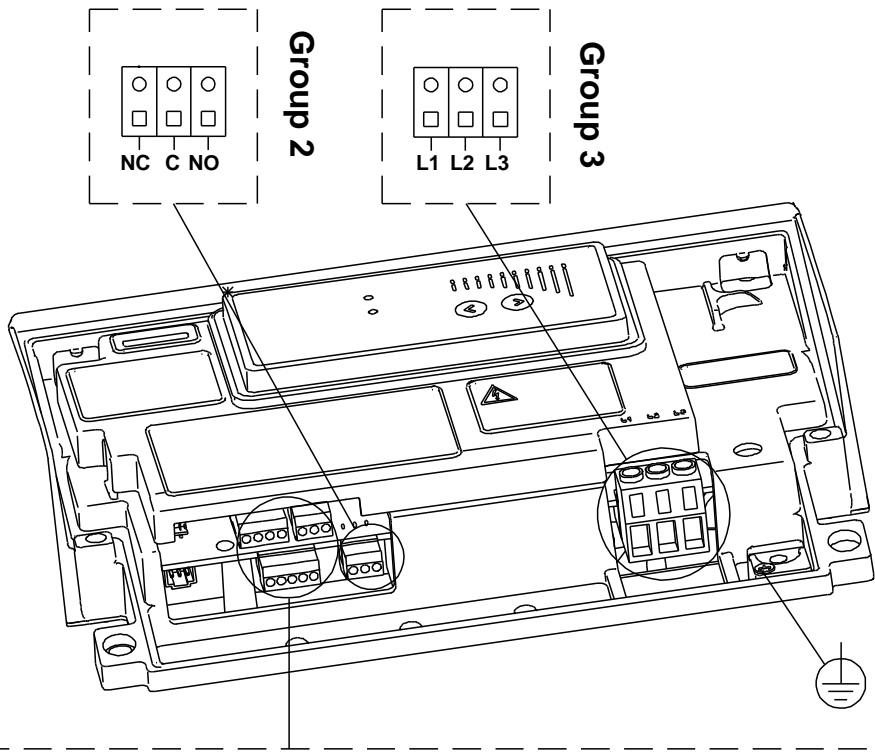


():	98
():	112
:	0.39 ³
Danish VVS No.:	382783149
C :	RU
:	8413705100

96110170 TPE 80-150/4 A-F-A-BAQE 50



96110170 TPE 80-150/4 A-F-A-BAQE 50



Group 1