

1 TPE 80-180/2 A-F-A-BAQE



: 96110042

12756. Pipework connection is via PN 16 DIN flanges (EN 1092-2 and ISO 7005-2).

EN

: 0 .. 120 °C  
 : 20 °C  
 : 998.2 / 3

: 2910 /

: 57.8 3/  
 : 13.7  
 : 115  
 : BAQE  
 - : ISO9906:2012 3B

c : EN-JL1040  
 : A48-40 B  
 :  
 : EN/DIN: EN-JL1030  
 : , AISI/ASTM: A48-30 B

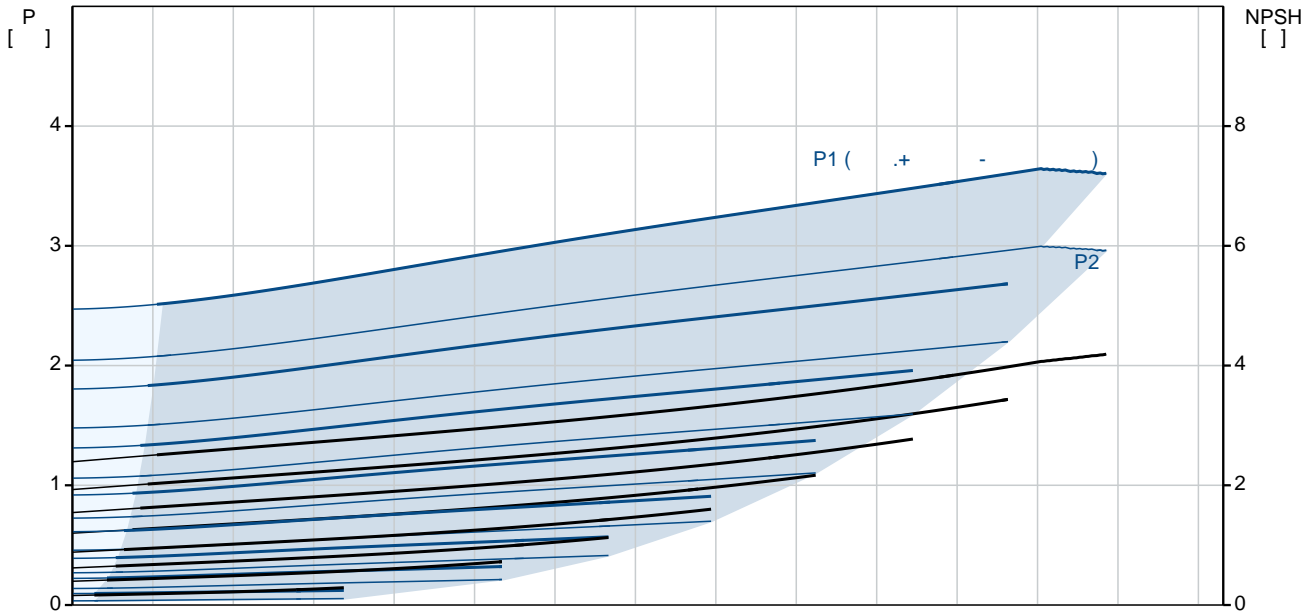
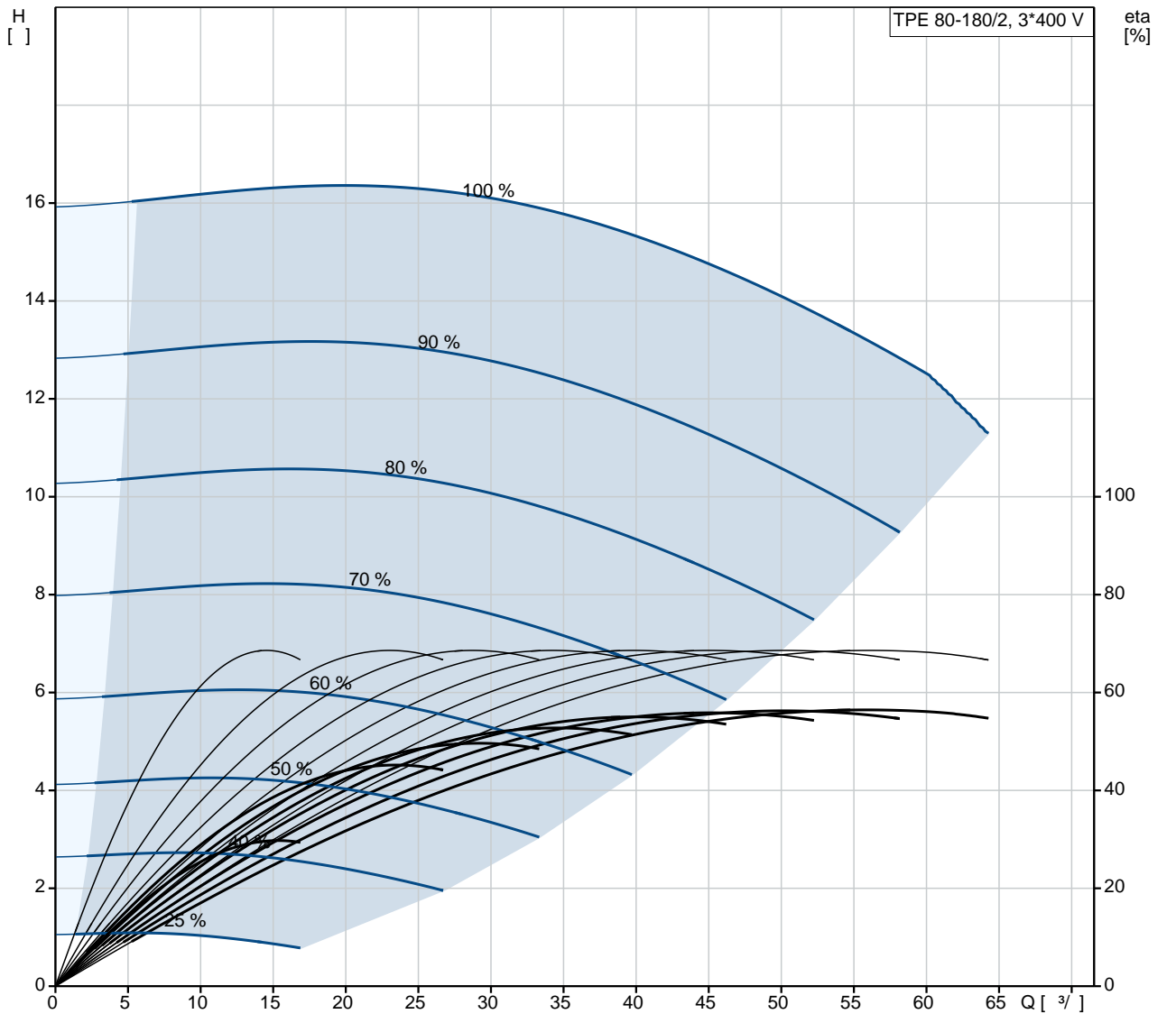
: -20 .. 40 °C

: 16  
 : DIN  
 : DN 80  
 : PN 16  
 : 360

: 100LC

- : IE3  
 - P2: 3  
 : 50 Hz  
 : 3 x 380-480  
 : 6.20-5.00 A  
 Cos - : 0.94-0.92  
 : 360-3490 /  
 : IE3 87,1% : 87.1 %  
 : 2  
 (IEC 34-5): IP55  
 (IEC 85): F  
 : 87761013  
 :  
 ( ): 76.2 , MEI : 0.69  
 ( ): 85.7  
 : 0.18 <sup>3</sup>  
 Danish VVS No.: 382783179  
 C : RU  
 : 8413705100

## 96110042 TPE 80-180/2 A-F-A-BAQE 50



TPE 80-180/2  
A-F-A-BAQE  
96110042  
EAN : 5700397021545

2910 /

57.8 <sup>3</sup>/

13.7

180

115

BAQE

ISO9906:2012 3B

A

EN-JL1040

A48-40 B

, EN/DIN: EN-JL1030

, AISI/ASTM: A48-30 B

A

-20 .. 40 °C

16

DIN

DN 80

PN 16

360

F

0 .. 120 °C

20 °C

998.2 / <sup>3</sup>

100LC

IE3

- P2: 3

50 Hz

3 x 380-480

6.20-5.00 A

Cos : 0.94-0.92

360-3490 /

IE3 87,1%

87.1 %

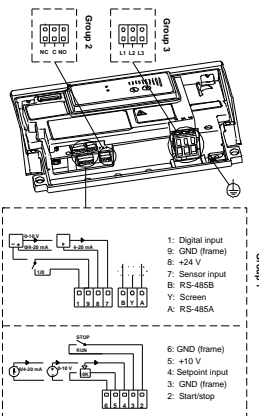
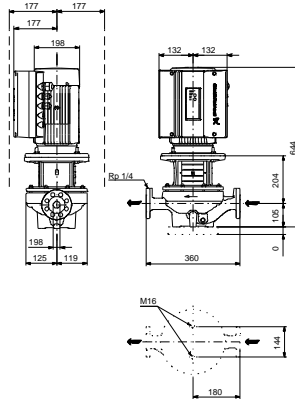
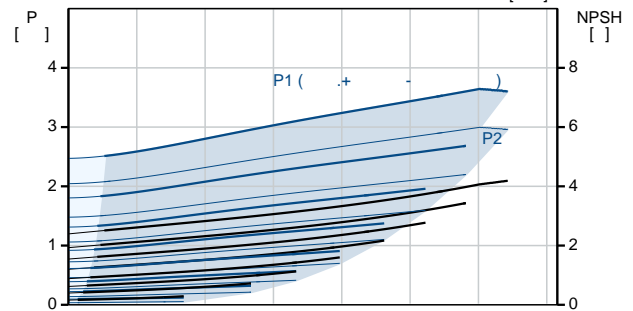
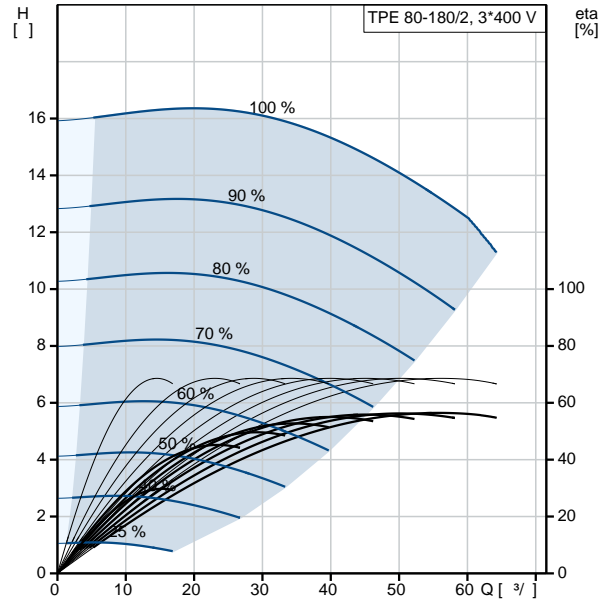
2

(IEC 34-5): IP55

(IEC 85): F

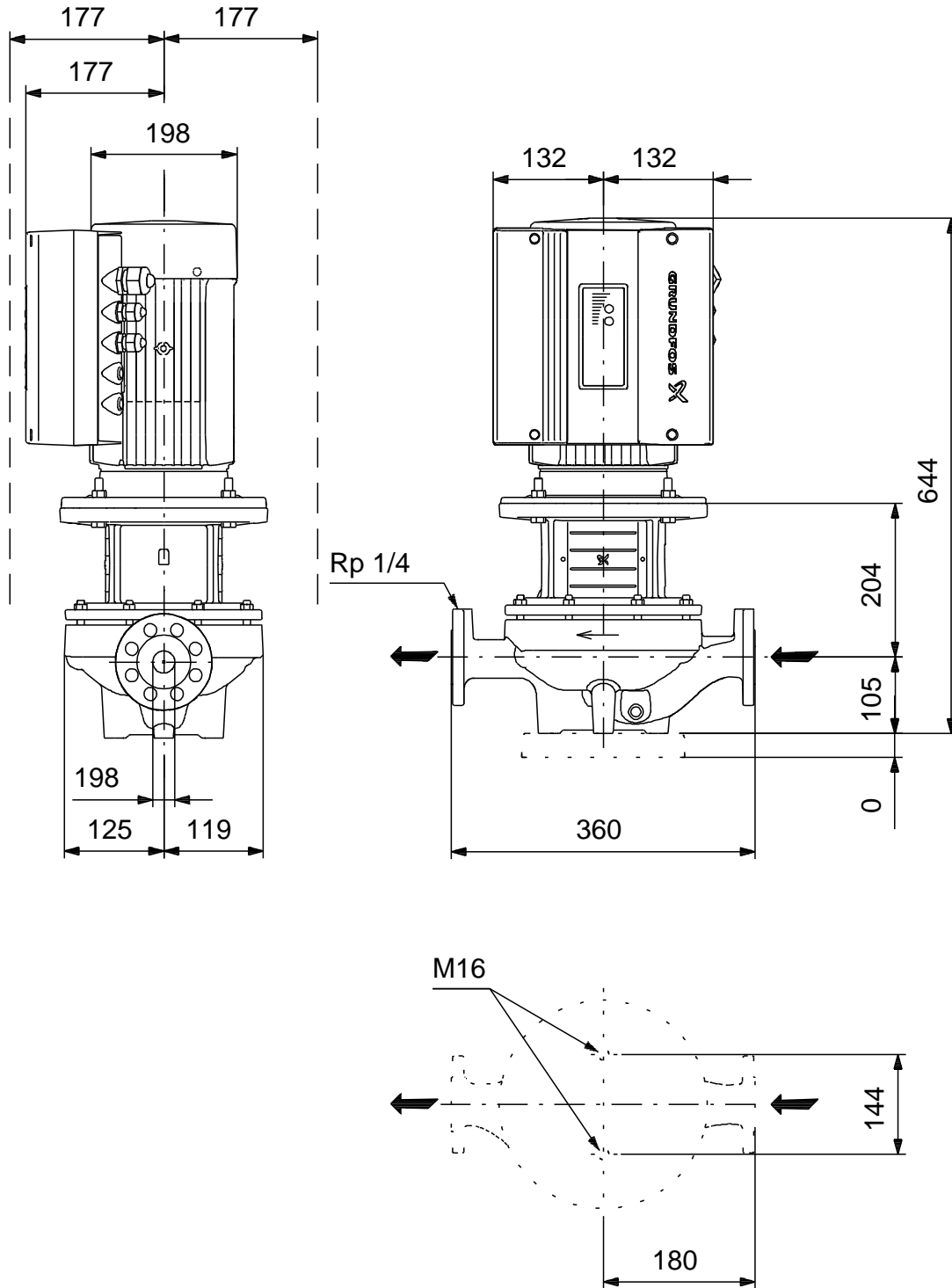
87761013

MEI : 0.69

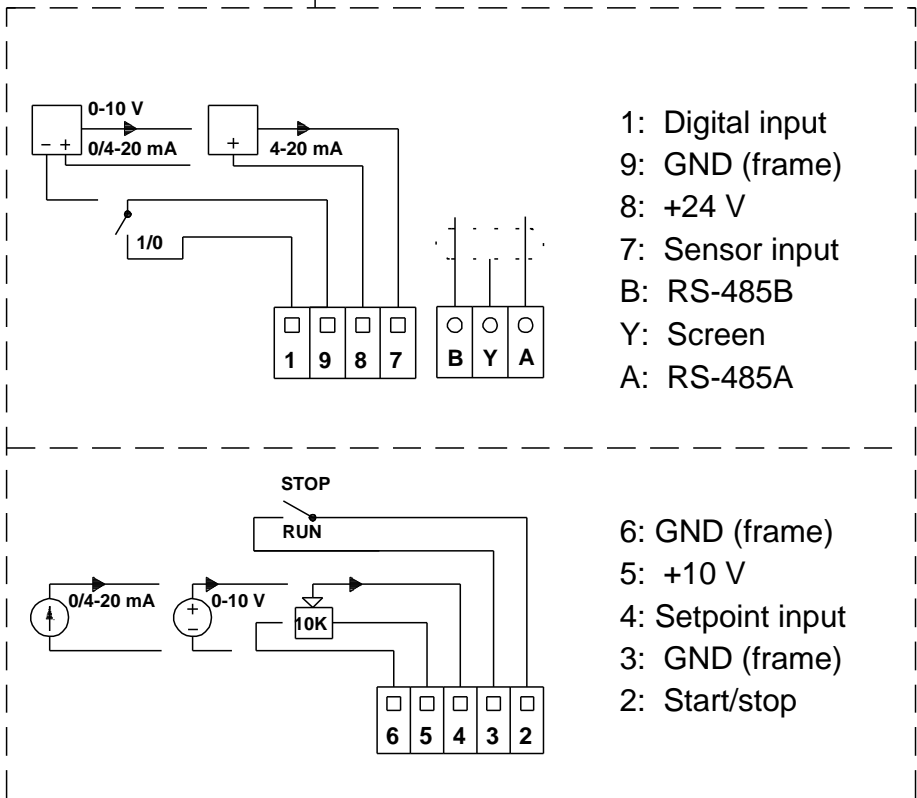
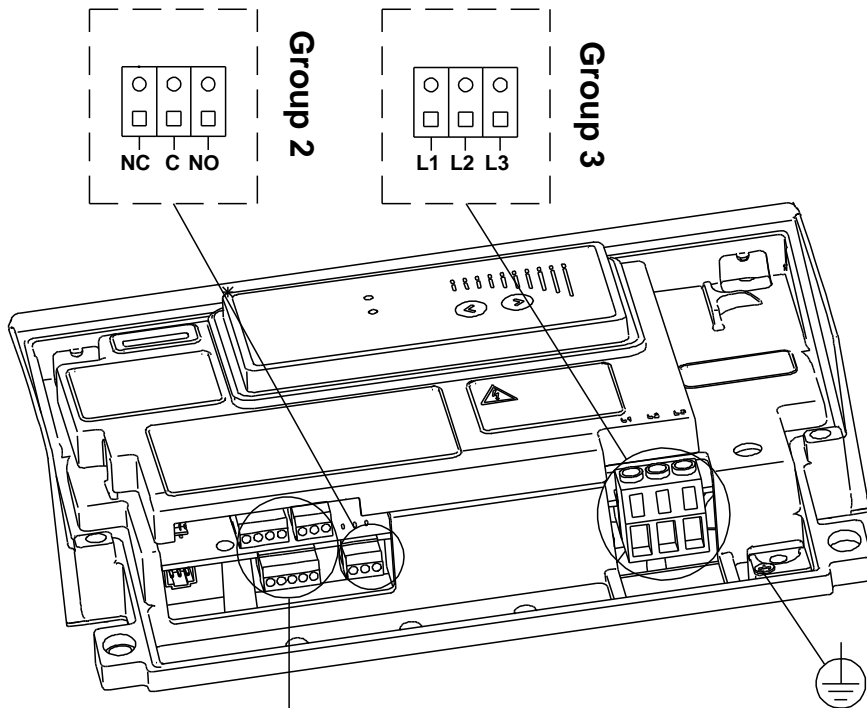


( ):	76.2
( ):	85.7
:	0.18 <sup>3</sup>
Danish VVS No.:	382783179
C :	RU
:	8413705100

## 96110042 TPE 80-180/2 A-F-A-BAQE 50



## 96110042 TPE 80-180/2 A-F-A-BAQE 50



Group 1