

1 TPD 125-130/4 A-F-A-BQQE-LX3



: 96109596

7005-2).

EN 12756. Pipework connection is via PN 16 DIN flanges (EN 1092-2 and ISO

Frequency converter:

: -25 .. 120 °C  
 : 20 °C  
 : 998.2 / <sup>3</sup>

: 1455 /

: 125 <sup>3</sup>/<sub>l</sub>  
 : 10.6  
 : 197  
 : BQQE  
 - : ISO9906:2012 3B2

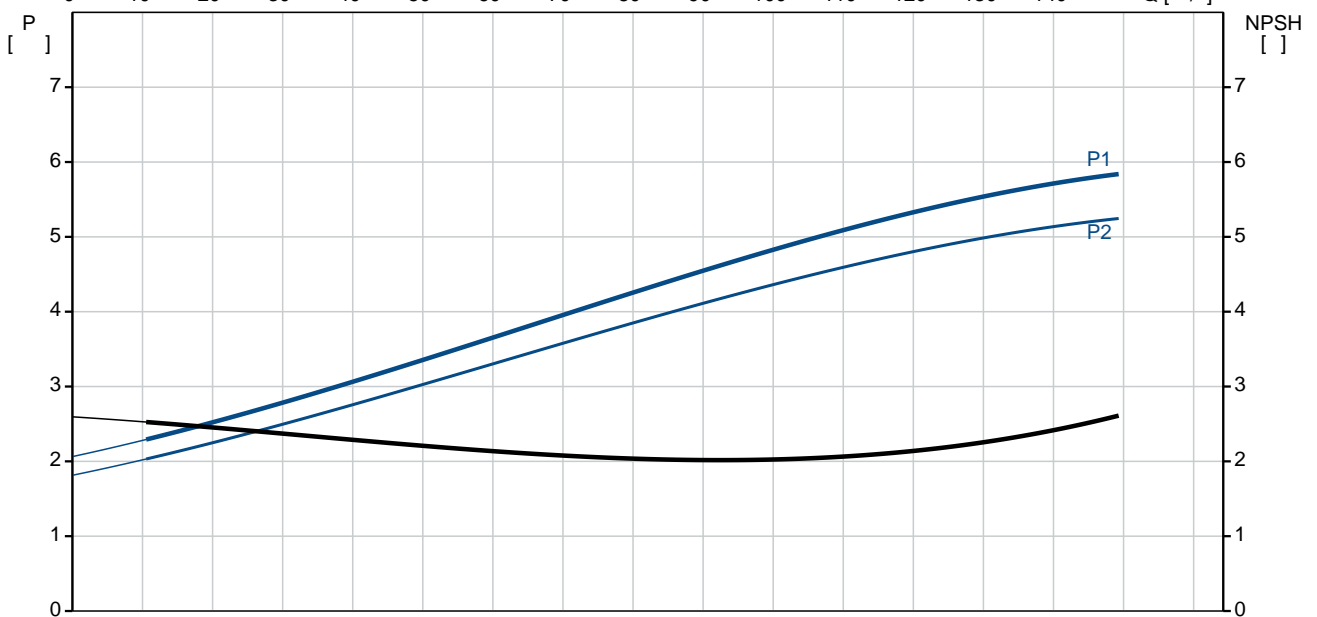
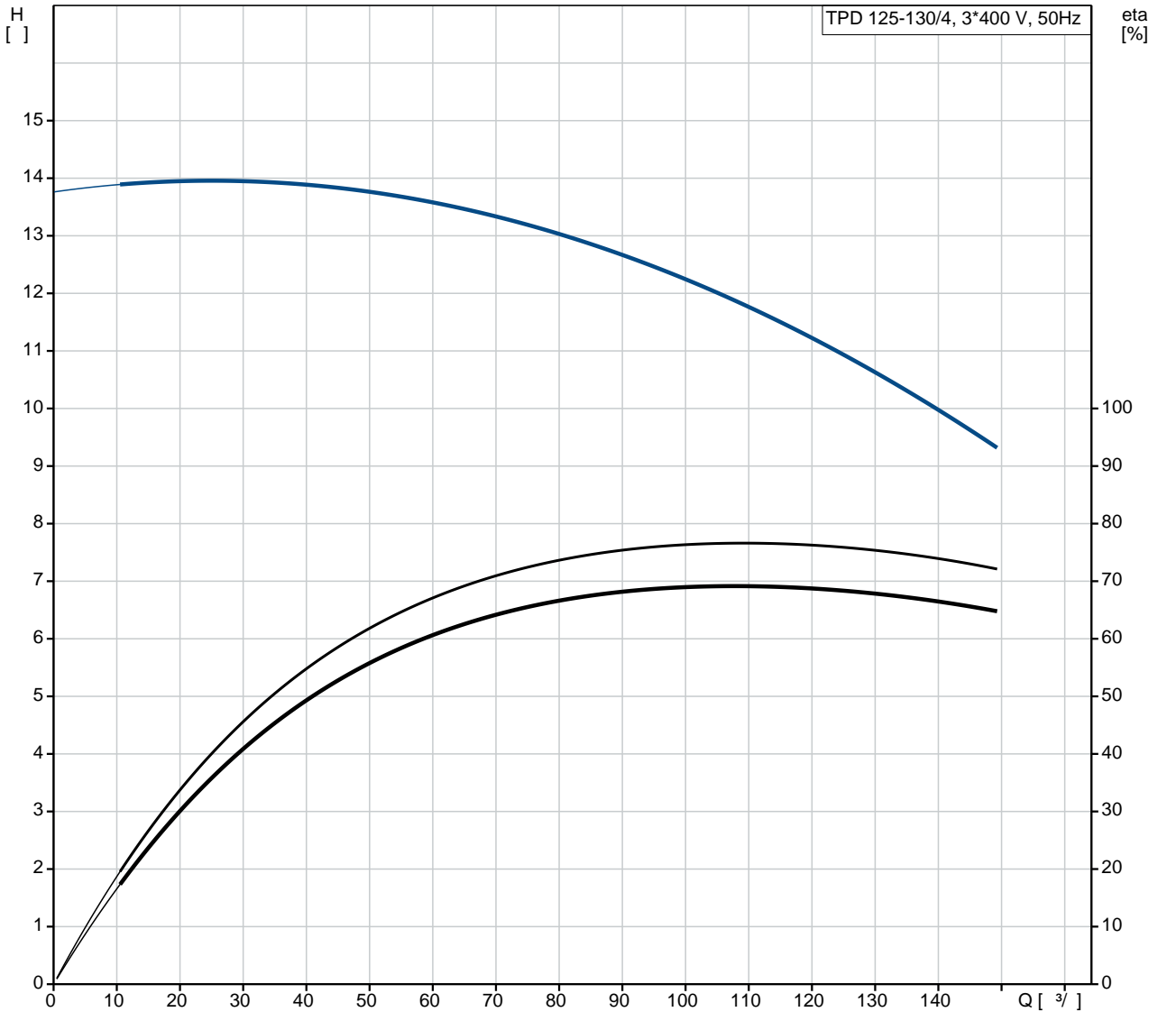
c : EN-GJL-250  
 : ASTM class 35  
 : EN/DIN: EN-GJL-200  
 : AISI/ASTM: ASTM class 30

: -30 .. 60 °C

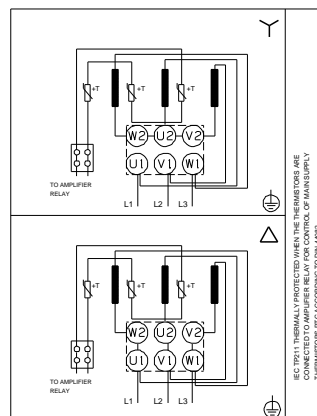
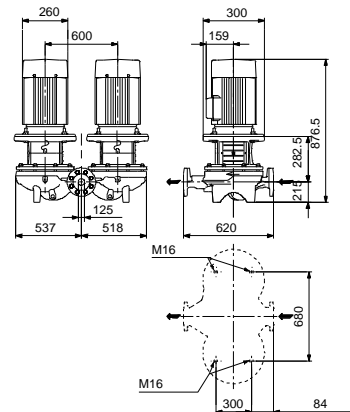
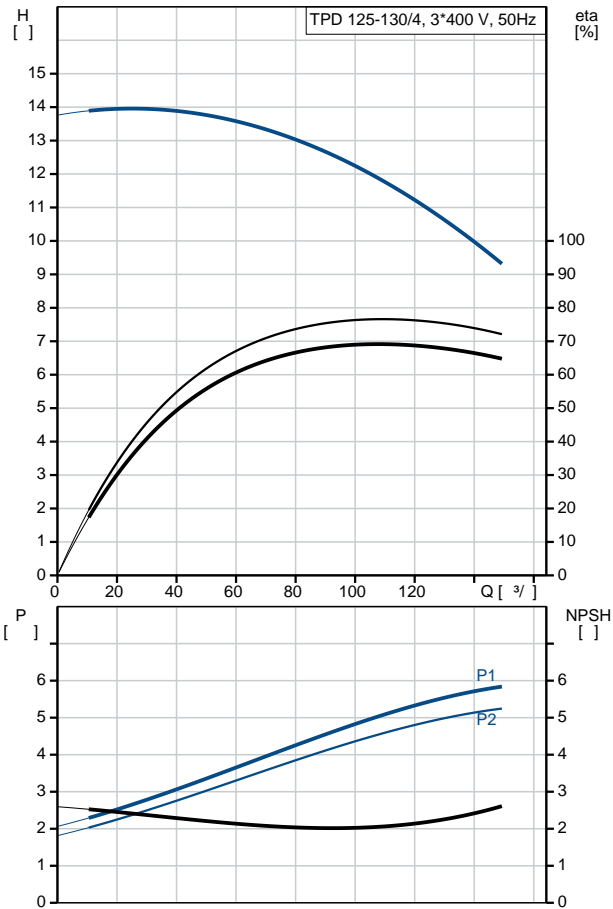
: 16  
 - : 16 / 120 °C  
 : DIN  
 : DN 125

: PN 16  
 : 620  
 : FF265  
 :  
 : 132SB  
 - : IE3  
 - P2: 5.5  
 : 50 Hz  
 : 3 x 380-415D/660-690Y  
 : 11,0-11,0/6,35-6,35 A  
 : 700-760 %  
 Cos - : 0.86-0.80  
 : 1460 /  
 : IE3 89,6%  
 : 89.6 %  
 3/4 : 90.3 %  
 1/2 : 90.4 %  
 : 4  
 (IEC 34-5): 55 Dust/Jetting  
 (IEC 85): F  
 : 87370261  
 :  
 , MEI : 0.46  
 ( ): 419  
 ( ): 450  
 : 1.14 <sup>3</sup>  
 C : HU  
 : 8413705100

## 96109596 TPD 125-130/4 A-F-A-BQQE-LX3 50

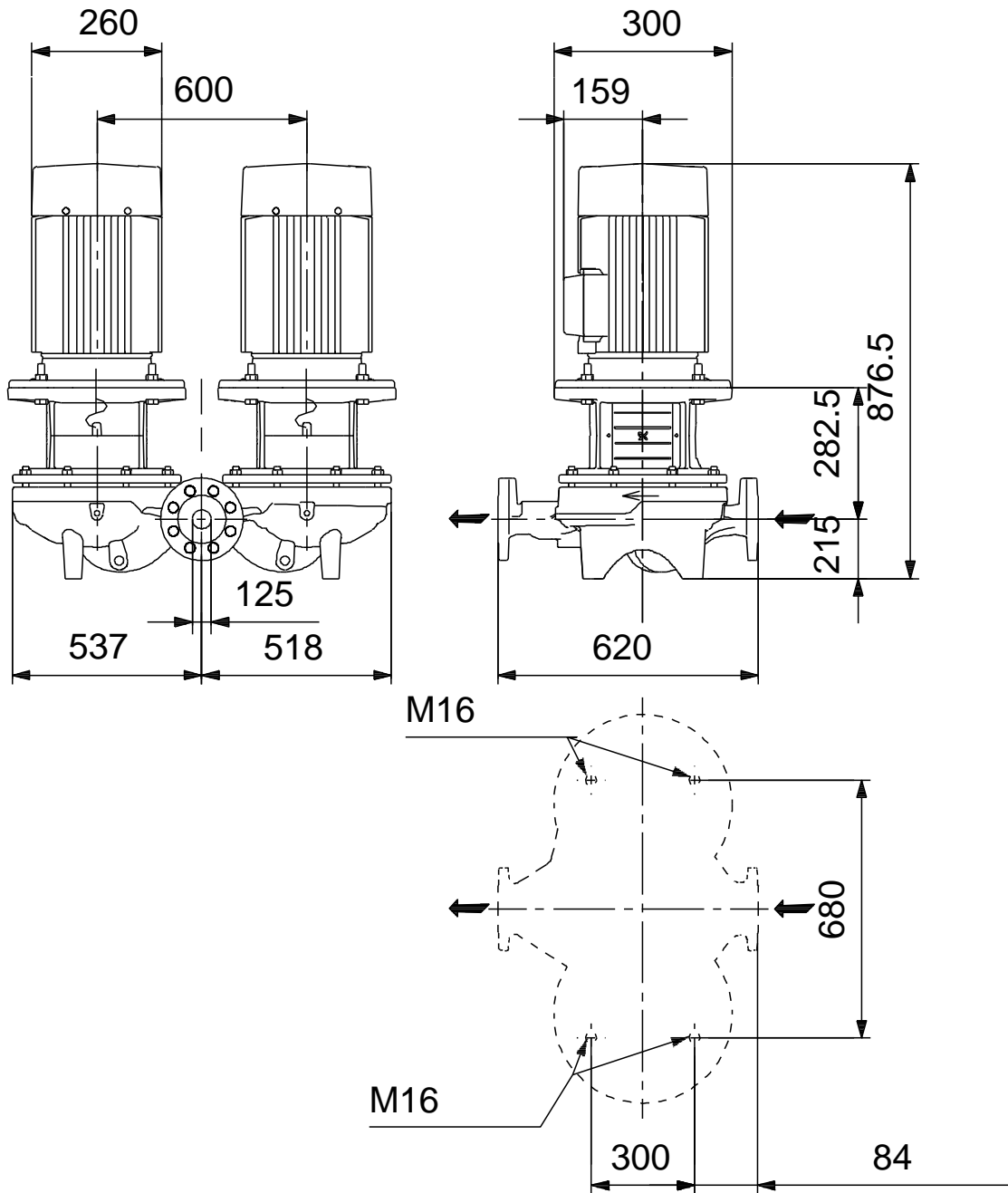


TPD 125-130/4	
A-F-A-BQQE-LX3	
96109596	
EAN	5700396985794
1455 /	
125 <sup>3/4</sup>	
10.6	
130	
197	
BQQE	
ISO9906:2012 3B2	
A	
EN-GJL-250	
ASTM class 35	
EN/DIN: EN-GJL-200	
, AISI/ASTM: ASTM class 30	
A	
-30 .. 60 °C	
16	
16 / 120 °C	
DIN	
DN 125	
PN 16	
620	
FF265	
F	
-25 .. 120 °C	
20 °C	
998.2 / <sup>3</sup>	
132SB	
IE3	
- P2:	5.5
50 Hz	
3 x 380-415D/660-690Y	
11,0-11,0/6,35-6,35 A	
700-760 %	
Cos	0.86-0.80
1460 /	
IE3 89,6%	
89.6 %	
3/4 90.3 %	
1/2	90.4 %
4	

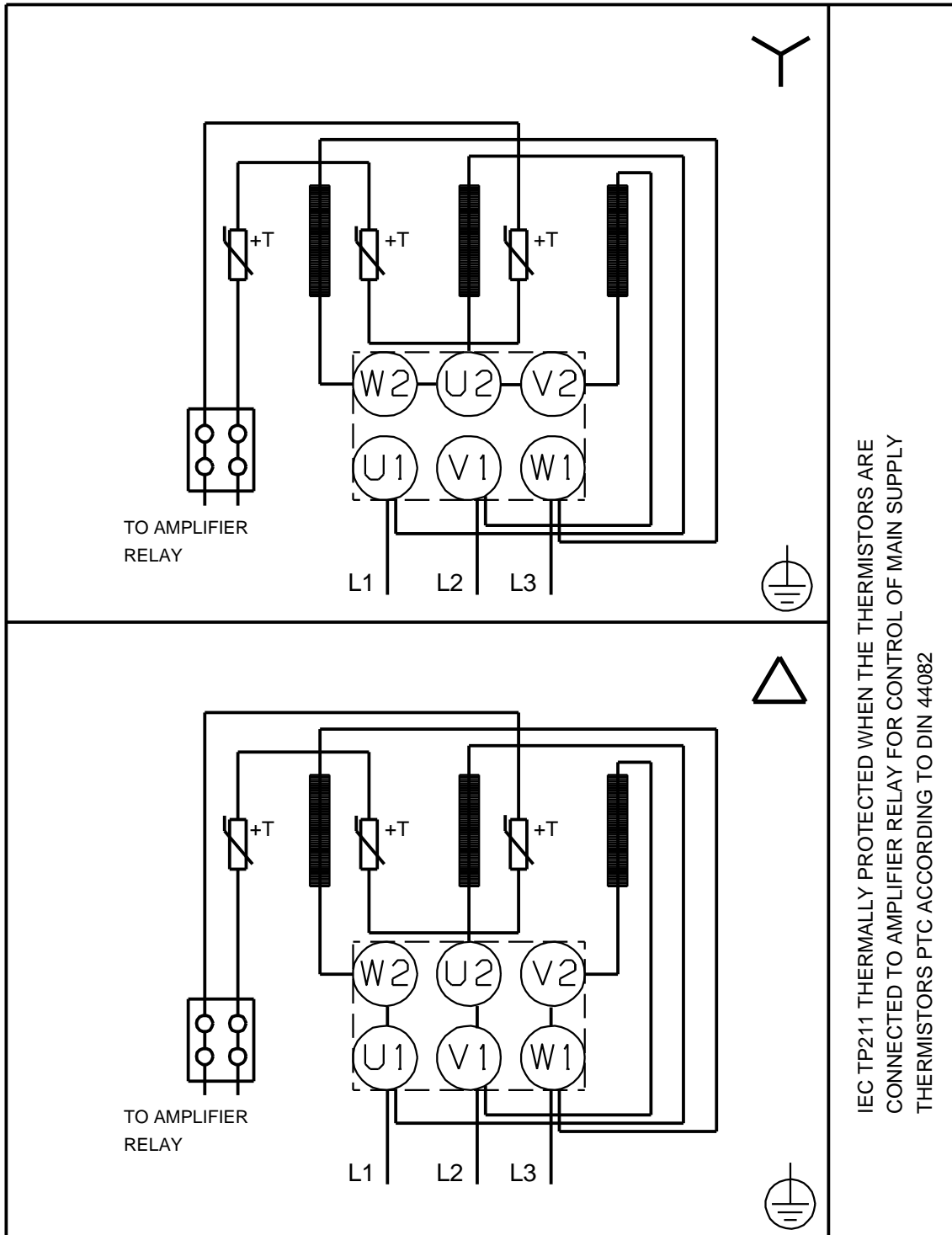




**96109596 TPD 125-130/4 A-F-A-BQQE-LX3 50**



## 96109596 TPD 125-130/4 A-F-A-BQQE-LX3 50



IEC TP211 THERMALLY PROTECTED WHEN THE THERMISTORS ARE  
CONNECTED TO AMPLIFIER RELAY FOR CONTROL OF MAIN SUPPLY  
THERMISTORS PTC ACCORDING TO DIN 44082