

1 TPD 100-200/4 A-F-A-BQQE-MX3



: 96109370

7005-2).

EN 12756. Pipework connection is via PN 16 DIN flanges (EN 1092-2 and ISO

Frequency converter:

: -25 .. 120 °C  
 : 20 °C  
 : 998.2 / <sup>3</sup>

: 1455 /

: 92 <sup>3</sup>/<sub>l</sub>  
 : 16.7  
 : 240  
 : BQQE  
 - : ISO9906:2012 3B2

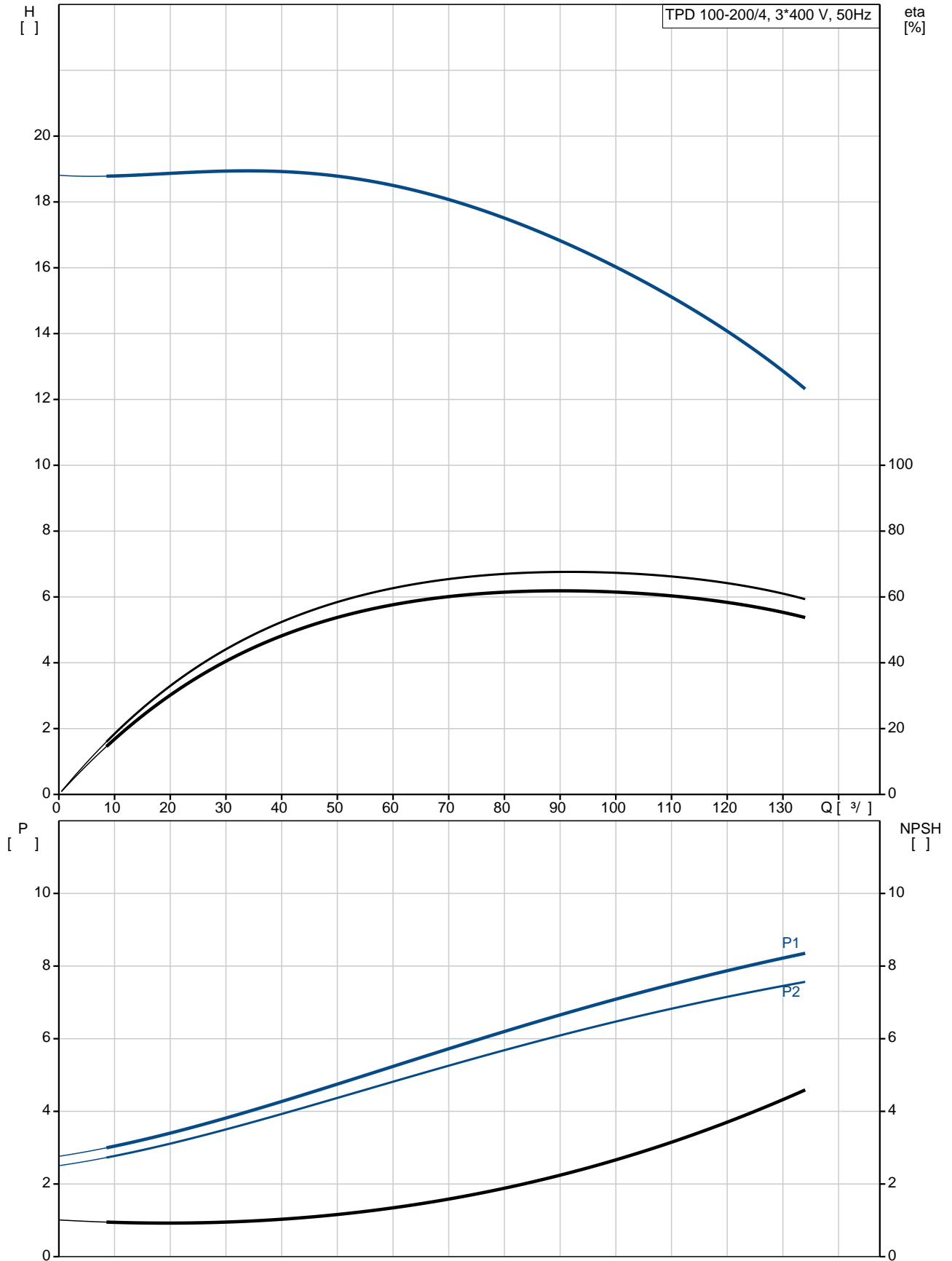
c : EN-GJL-250  
 : ASTM class 35  
 : EN/DIN: EN-GJL-200  
 : AISI/ASTM: ASTM class 30

: -30 .. 60 °C

: 16  
 - : 16 / 120 °C  
 : DIN  
 : DN 100

: PN 16  
 : 670  
 : FF265  
 :  
 : 132MB  
 - : IE3  
 - P2: 7.5  
 : 50 Hz  
 : 3 x 380-415D/660-690Y  
 : 14,9-14,2/8,60-8,40 A  
 : 680-780 %  
 Cos - : 0.86-0.82  
 : 1460 /  
 : IE3 90,4%  
 : 90.4 %  
 3/4 : 91.6 %  
 1/2 : 92.4 %  
 : 4  
 (IEC 34-5): 55 Dust/Jetting  
 (IEC 85): F  
 : 87370262  
 :  
 , MEI : 0.45  
 ( ): 486  
 ( ): 517  
 : 1.14 <sup>3</sup>  
 C : HU  
 : 8413705100

## 96109370 TPD 100-200/4 A-F-A-BQQE-MX3 50



TPD 100-200/4  
 A-F-A-BQQE-MX3  
 EAN : 96109370  
 5700396983486

1455 /  
 92 <sup>3</sup>/<sub>4</sub>  
 16.7  
 200  
 : 240  
 : BQQE  
 - : ISO9906:2012 3B2  
 : A

c : EN-GJL-250  
 ASTM class 35  
 , EN/DIN: EN-GJL-200  
 , AISI/ASTM: ASTM class 30  
 : A

-30 .. 60 °C  
 16  
 16 / 120 °C

DIN

: DN 100  
 : PN 16  
 : 670  
 : FF265  
 : F

: -25 .. 120 °C

20 °C

: 998.2 / <sup>3</sup>

: 132MB

- : IE3

- P2: 7.5

: 50 Hz

: 3 x 380-415D/660-690Y

: 14,9-14,2/8,60-8,40 A

: 680-780 %

Cos : 0.86-0.82

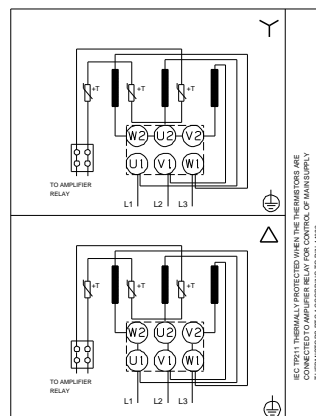
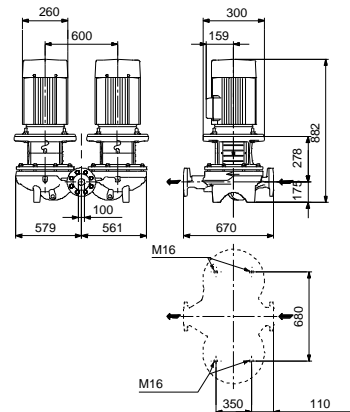
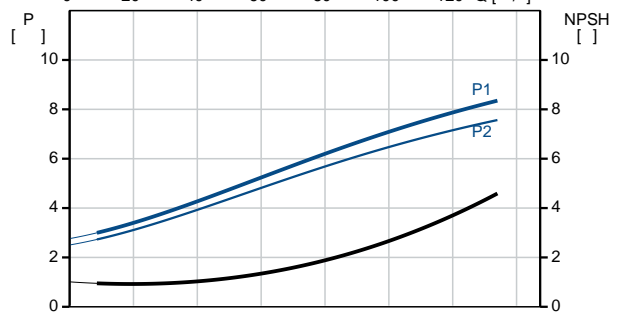
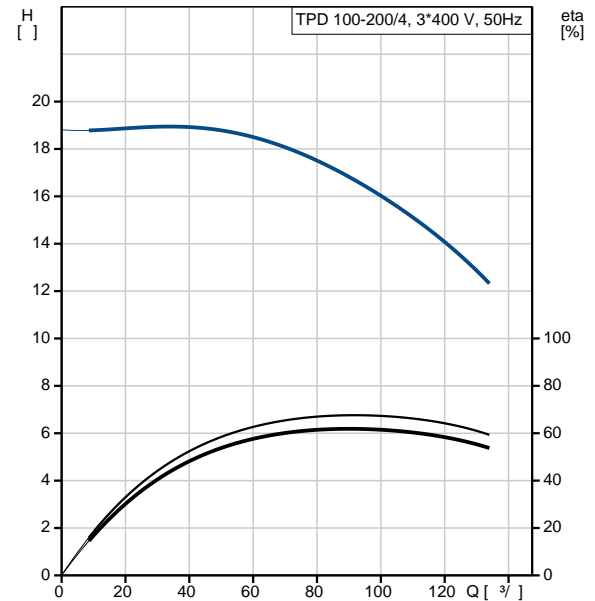
: 1460 /

: IE3 90,4%

: 90.4 %

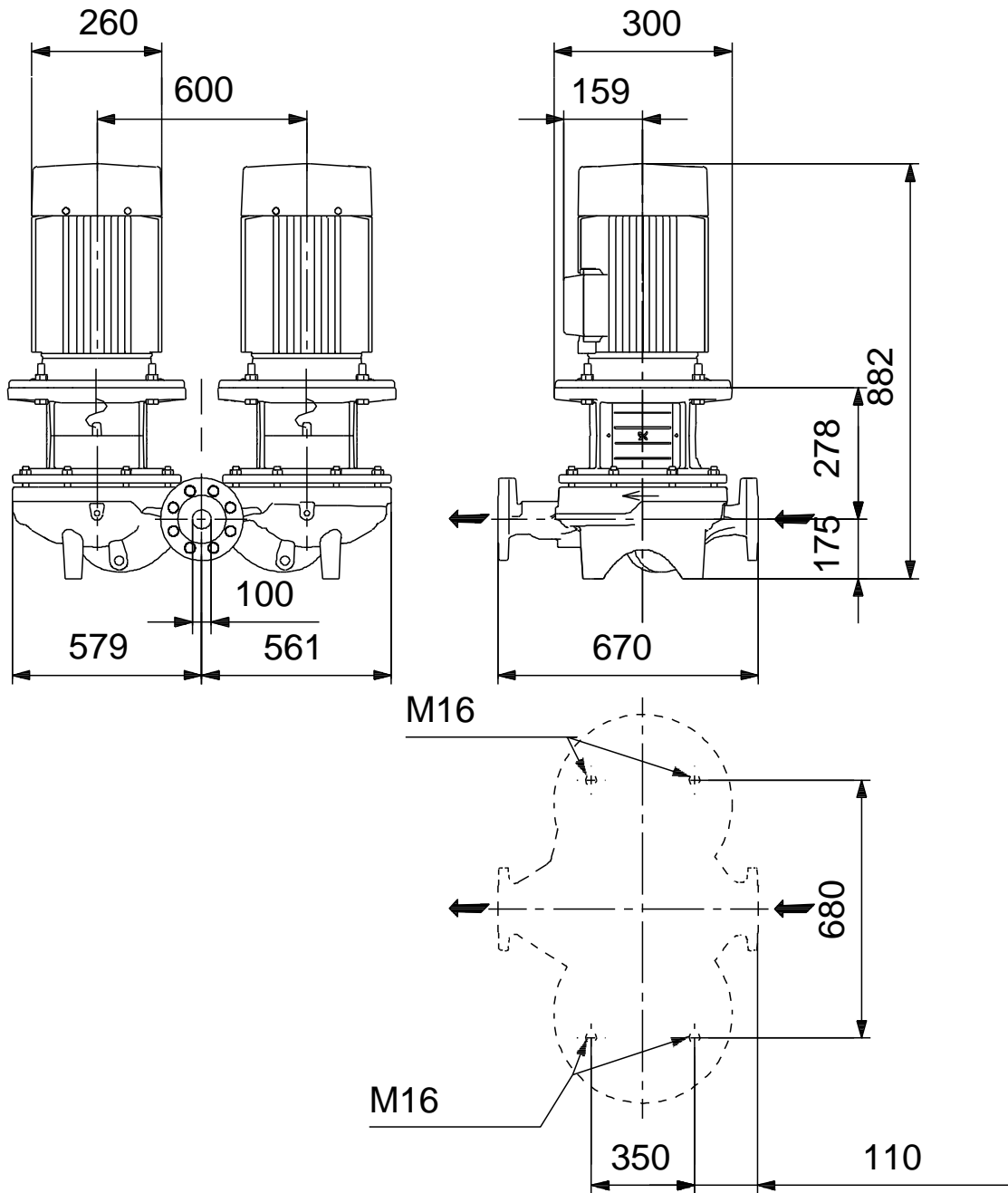
3/4 91.6 %

1/2 : 92.4 %

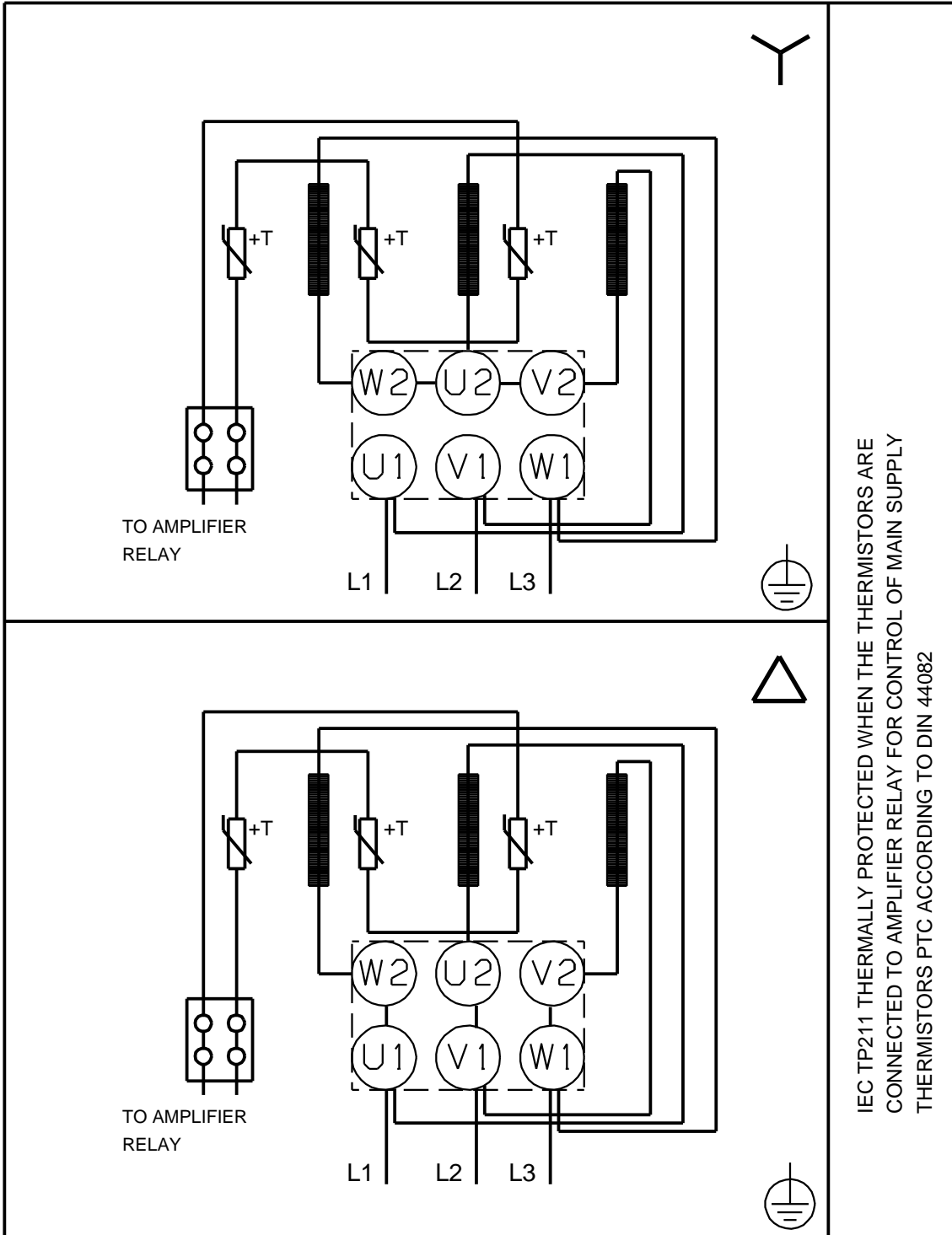


:	4
(IEC 34-5):	55 Dust/Jetting
(IEC 85):	F
:	PTC
:	87370262
:	
:	
:	
:	
, MEI :	0.45
( ): :	486
( ): :	517
:	1.14 <sup>3</sup>
C :	HU
:	8413705100

**96109370 TPD 100-200/4 A-F-A-BQQE-MX3 50**



## 96109370 TPD 100-200/4 A-F-A-BQQE-MX3 50



IEC TP211 THERMALLY PROTECTED WHEN THE THERMISTORS ARE CONNECTED TO AMPLIFIER RELAY FOR CONTROL OF MAIN SUPPLY THERMISTORS PTC ACCORDING TO DIN 44082