

1 TPD 100-170/4 A-F-A-BQQE-LX3



: 96109369

7005-2).

EN 12756. Pipework connection is via PN 16 DIN flanges (EN 1092-2 and ISO

Frequency converter:

: -25 .. 120 °C
 : 20 °C
 : 998.2 / ³

: 1455 /

: 82.3 ³/
 : 15.3
 : 222
 : BQQE
 - : ISO9906:2012 3B2

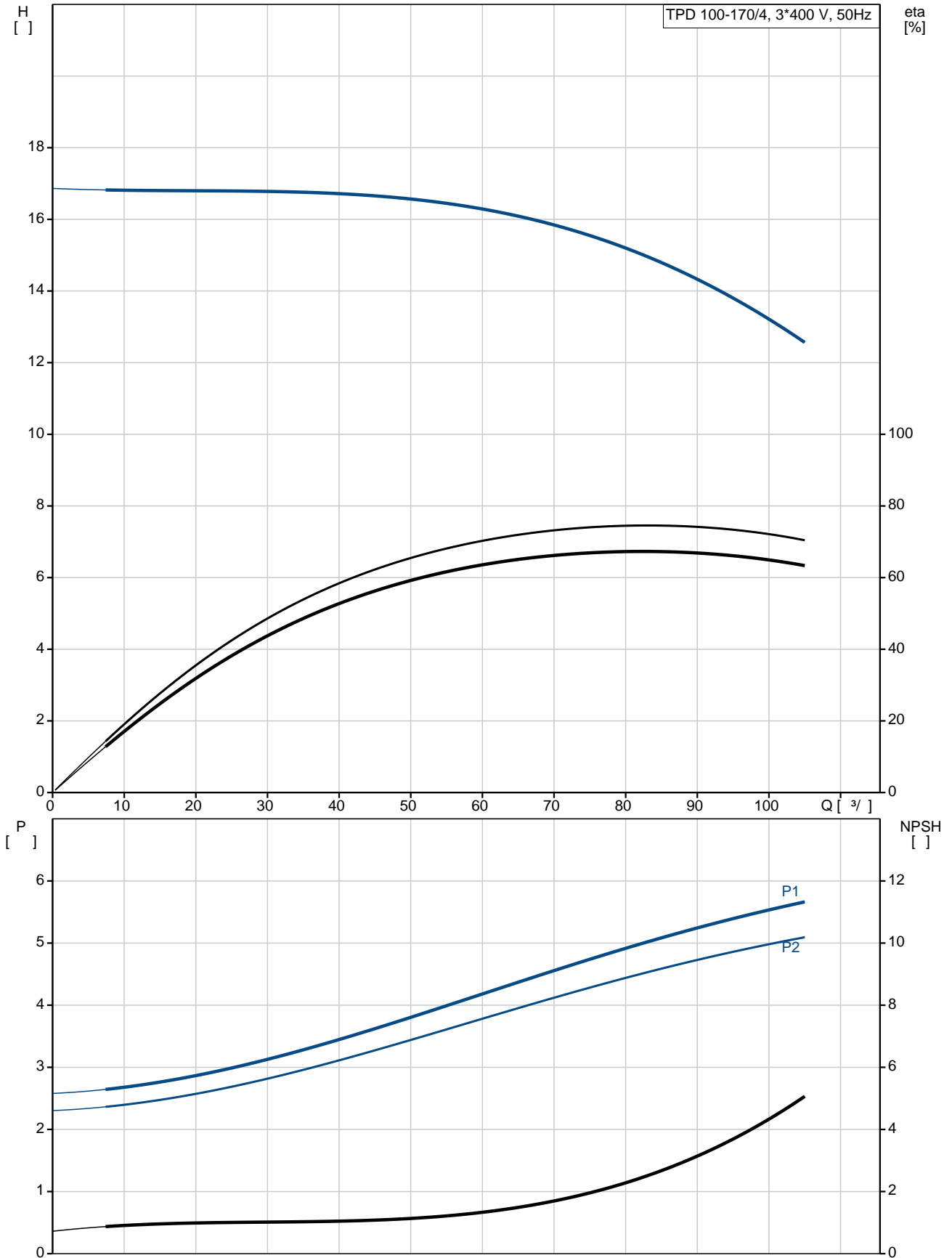
c : EN-GJL-250
 : ASTM class 35
 : EN/DIN: EN-GJL-200
 : AISI/ASTM: ASTM class 30

: -30 .. 60 °C

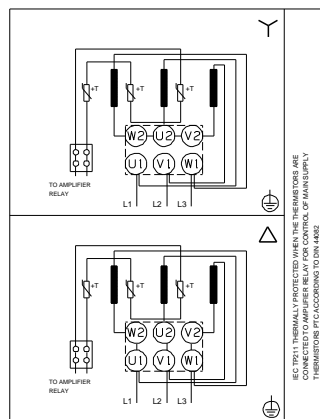
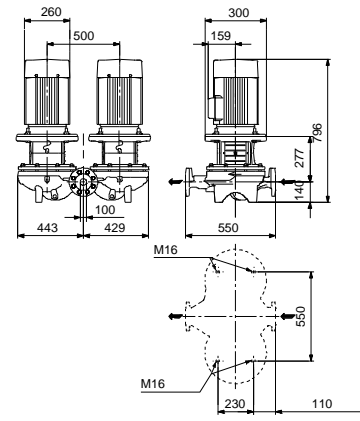
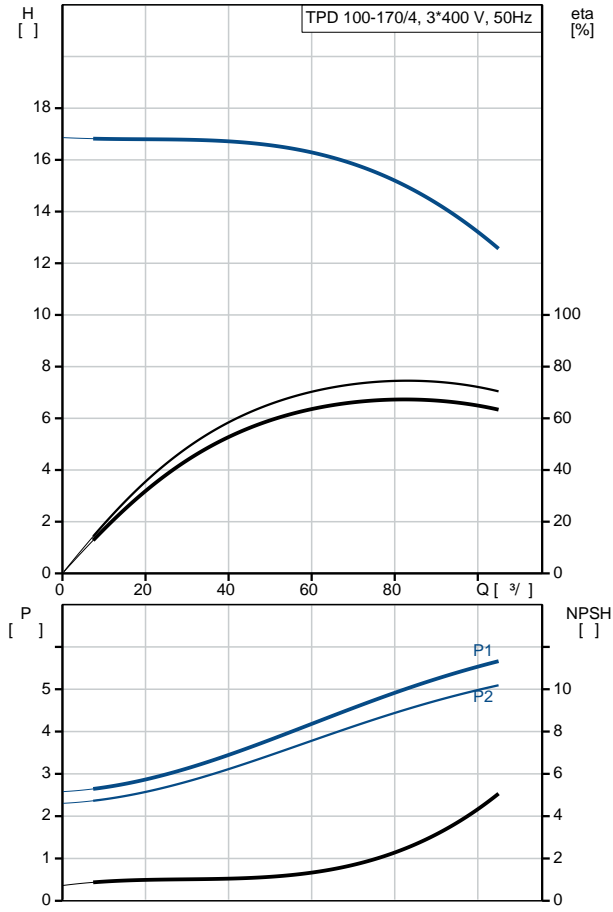
: 16
 - : 16 / 120 °C
 : DIN
 : DN 100

: PN 16
 : 550
 : FF265
 :
 : 132SB
 - : IE3
 - P2: 5.5
 : 50 Hz
 : 3 x 380-415D/660-690Y
 : 11,0-11,0/6,35-6,35 A
 : 700-760 %
 Cos - : 0.86-0.80
 : 1460 /
 : IE3 89,6%
 : 89.6 %
 3/4 : 90.3 %
 1/2 : 90.4 %
 : 4
 (IEC 34-5): 55 Dust/Jetting
 (IEC 85): F
 : 87370261
 :
 , MEI : 0.70
 (): 314
 (): 345
 : 1.14 ³
 C : HU
 : 8413705100

96109369 TPD 100-170/4 A-F-A-BQQE-LX3 50



TPD 100-170/4	
A-F-A-BQQE-LX3	
96109369	
EAN	5700396983479
1455 /	
82.3 ³ /	
15.3	
170	
222	
BQQE	
ISO9906:2012 3B2	
A	
EN-GJL-250	
ASTM class 35	
EN/DIN: EN-GJL-200	
, AISI/ASTM: ASTM class 30	
A	
-30 .. 60 °C	
16	
16 / 120 °C	
DIN	
DN 100	
PN 16	
550	
FF265	
F	
-25 .. 120 °C	
20 °C	
998.2 / ³	
132SB	
IE3	
- P2:	5.5
50 Hz	
3 x 380-415D/660-690Y	
11,0-11,0/6,35-6,35 A	
700-760 %	
Cos	0.86-0.80
1460 /	
IE3 89,6%	
89.6 %	
3/4 90.3 %	
1/2 90.4 %	
4	



96109369 TPD 100-170/4 A-F-A-BQQE-LX3 50

