

1 TPD 100-130/4 A-F-A-BQQE-KX3



: 96109368

7005-2).

EN 12756. Pipework connection is via PN 16 DIN flanges (EN 1092-2 and ISO

Frequency converter:

: -25 .. 120 °C  
 : 20 °C  
 : 998.2 / <sup>3</sup>

: 1455 /

: 70.6 <sup>3</sup>/<sub>12</sub>  
 : 200  
 : BQQE  
 - : ISO9906:2012 3B2

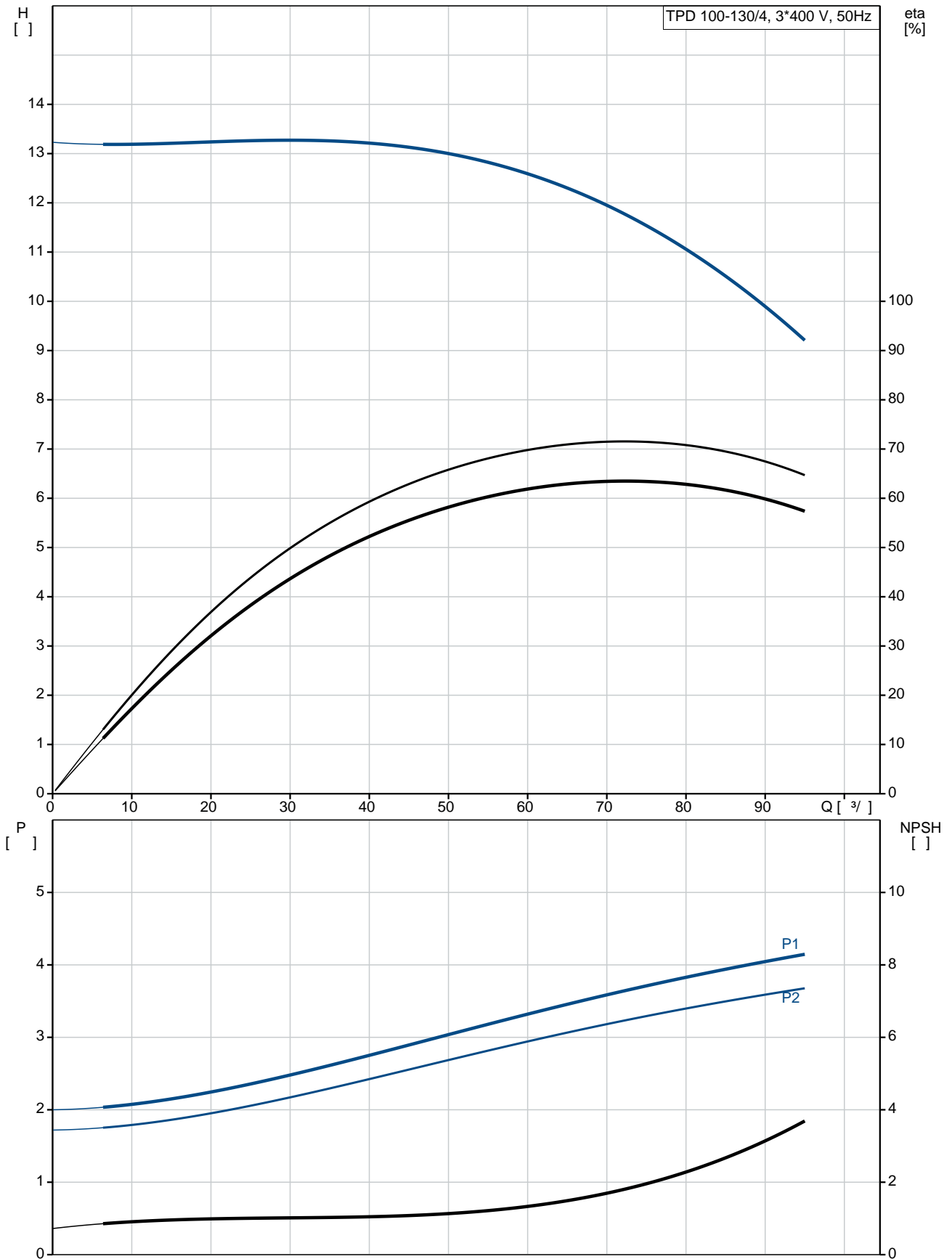
c : EN-GJL-250  
 : ASTM class 35  
 : EN/DIN: EN-GJL-200  
 : AISI/ASTM: ASTM class 30

: -30 .. 60 °C

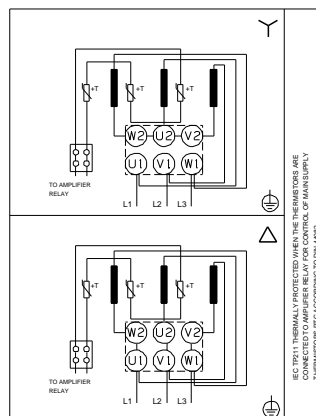
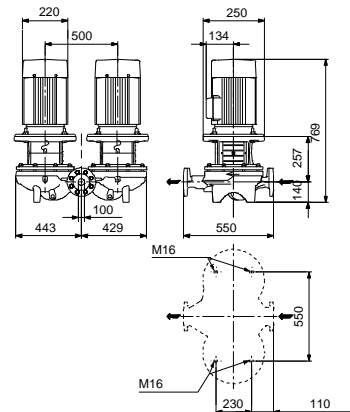
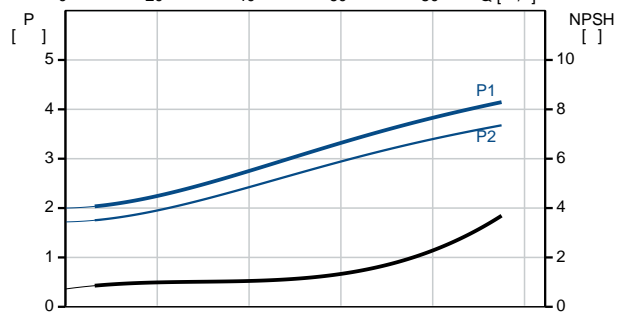
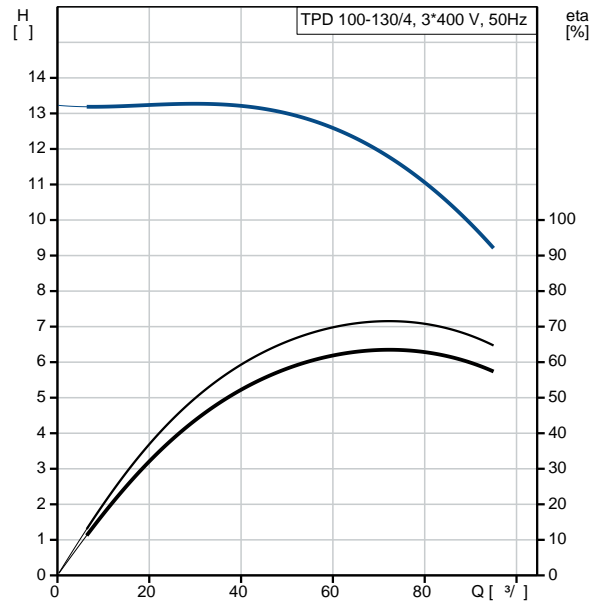
: 16  
 - : 16 / 120 °C  
 : DIN  
 : DN 100

: PN 16  
 : 550  
 : FF215  
 :  
 : 112MC  
 - : IE3  
 - P2: 4  
 : 50 Hz  
 : 3 x 380-415D  
 : 9.3 A  
 : 790-870 %  
 Cos - : 0.75-0.68  
 : 1460 /  
 : IE3 88,6%  
 : 88.6 %  
 3/4 : 88.9 %  
 1/2 : 88.3 %  
 : 4  
 (IEC 34-5): 55 Dust/Jetting  
 (IEC 85): F  
 : 87322330  
 :  
 , MEI : 0.70  
 ( ): 285  
 ( ): 316  
 : 1.14 <sup>3</sup>  
 C : HU  
 : 8413705100

## 96109368 TPD 100-130/4 A-F-A-BQQE-KX3 50

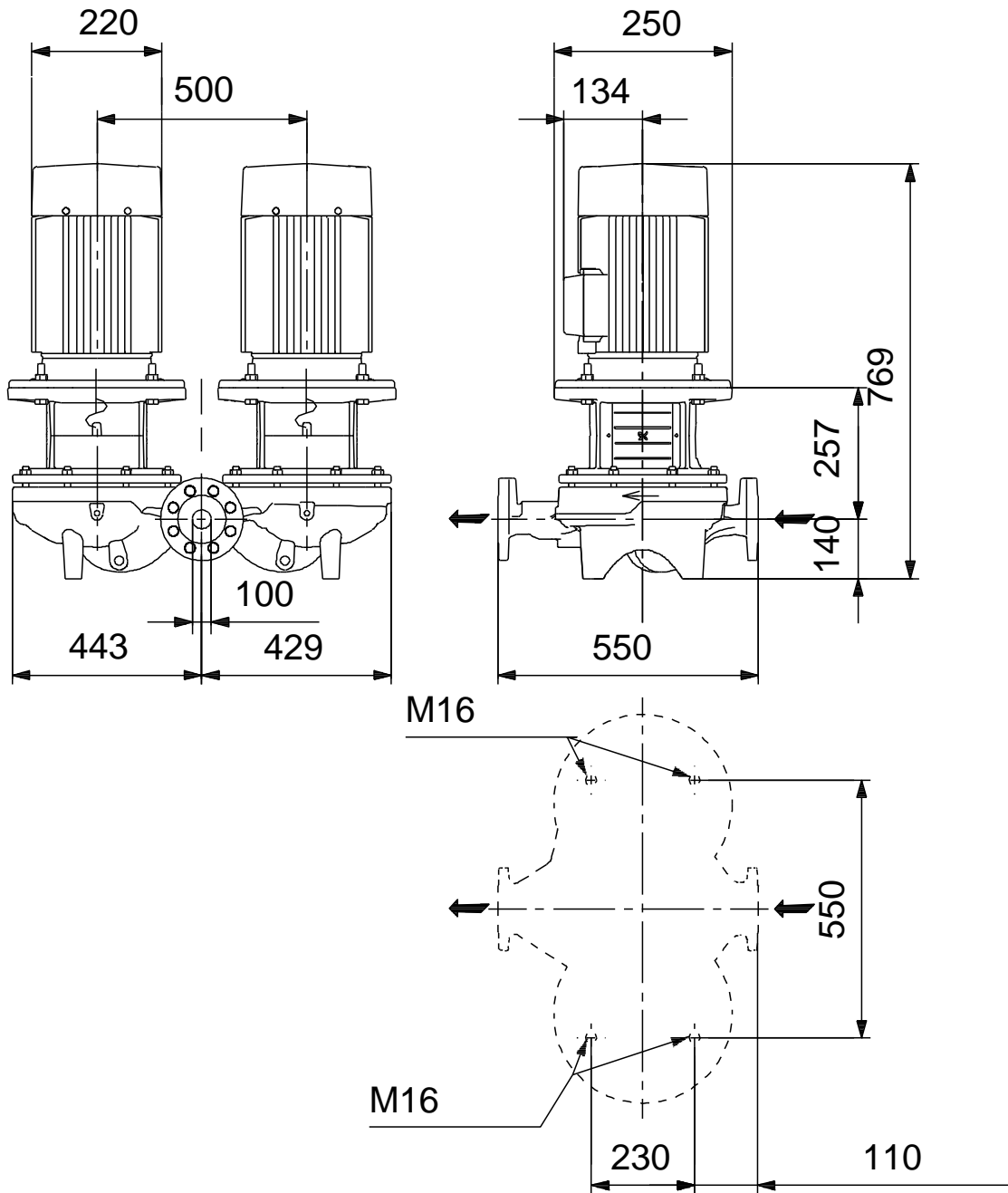


TPD 100-130/4	
A-F-A-BQQE-KX3	
96109368	
EAN	5700396983462
1455 /	
70.6 <sup>3/</sup>	
12	
130	
200	
BQQE	
ISO9906:2012 3B2	
A	
EN-GJL-250	
ASTM class 35	
EN/DIN: EN-GJL-200	
, AISI/ASTM: ASTM class 30	
A	
-30 .. 60 °C	
16	
16 / 120 °C	
DIN	
DN 100	
PN 16	
550	
FF215	
F	
-25 .. 120 °C	
20 °C	
998.2 / <sup>3</sup>	
112MC	
IE3	
- P2:	4
50 Hz	
3 x 380-415D	
9.3 A	
790-870 %	
Cos	0.75-0.68
1460 /	
IE3 88,6%	
88.6 %	
3/4 88.9 %	
1/2	88.3 %
4	



(IEC 34-5):	55 Dust/Jetting
(IEC 85):	F
:	PTC
:	87322330
:	
:	
:	
:	
, MEI :	0.70
( ): :	285
( ): :	316
:	1.14 <sup>3</sup>
C	HU
:	8413705100

## 96109368 TPD 100-130/4 A-F-A-BQQE-KX3 50



## 96109368 TPD 100-130/4 A-F-A-BQQE-KX3 50

