

1 TPD 100-110/4 A-F-A-BQQE-JX3



: 96109367

7005-2).

EN 12756. Pipework connection is via PN 16 DIN flanges (EN 1092-2 and ISO

Frequency converter:

: -25 .. 120 °C
 : 20 °C
 : 998.2 / ³

: 1455 /

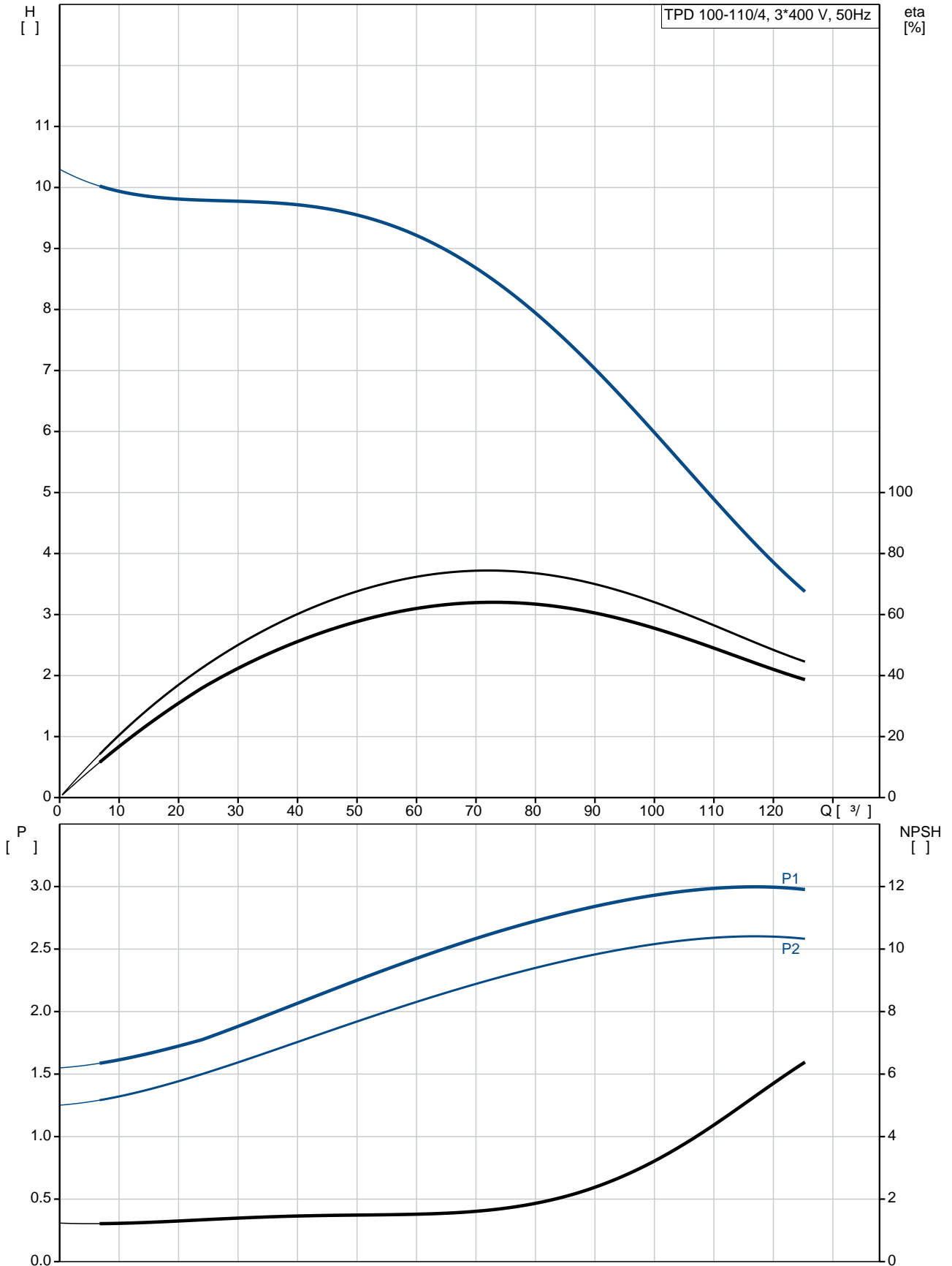
: 73.2 ³/_l
 : 8.4
 : 177
 : BQQE
 - : ISO9906:2012 3B2

c : EN-GJL-250
 : ASTM class 35
 : EN/DIN: EN-GJL-200
 : AISI/ASTM: ASTM class 30

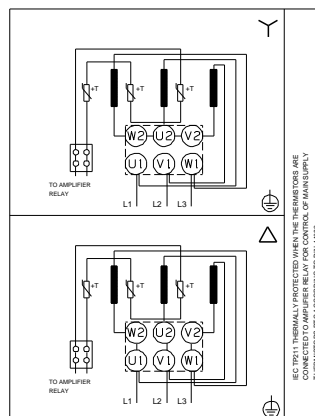
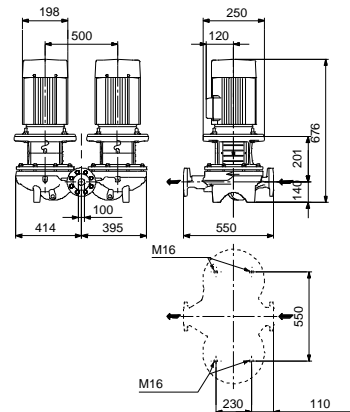
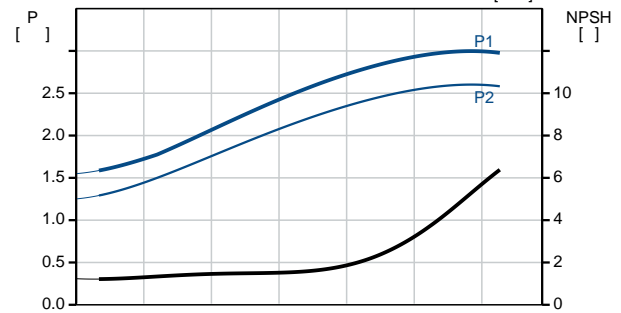
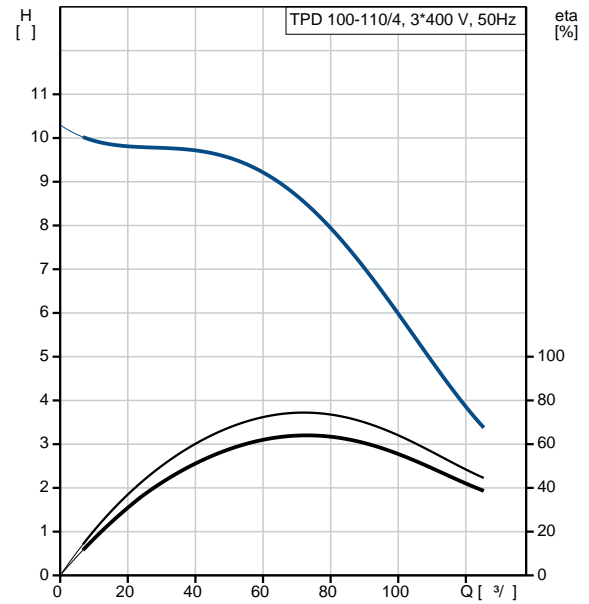
: -30 .. 60 °C
 : 16
 - : 16 / 120 °C
 : DIN
 : DN 100

: PN 16
 : 550
 : FF215
 :
 : 100LC
 - : IE3
 - P2: 3
 : 50 Hz
 : 3 x 380-415D
 : 6.9 A
 : 700-770 %
 Cos - : 0.82-0.76
 : 1440-1450 /
 : IE3 87,7%
 : 87.7 %
 3/4 : 86 %
 1/2 : 84.5 %
 : 4
 (IEC 34-5): 55 Dust/Jetting
 (IEC 85): F
 : 87272327
 :
 , MEI : 0.70
 (): 220
 (): 241
 : 0.51 ³
 C : HU
 : 8413705100

96109367 TPD 100-110/4 A-F-A-BQQE-JX3 50

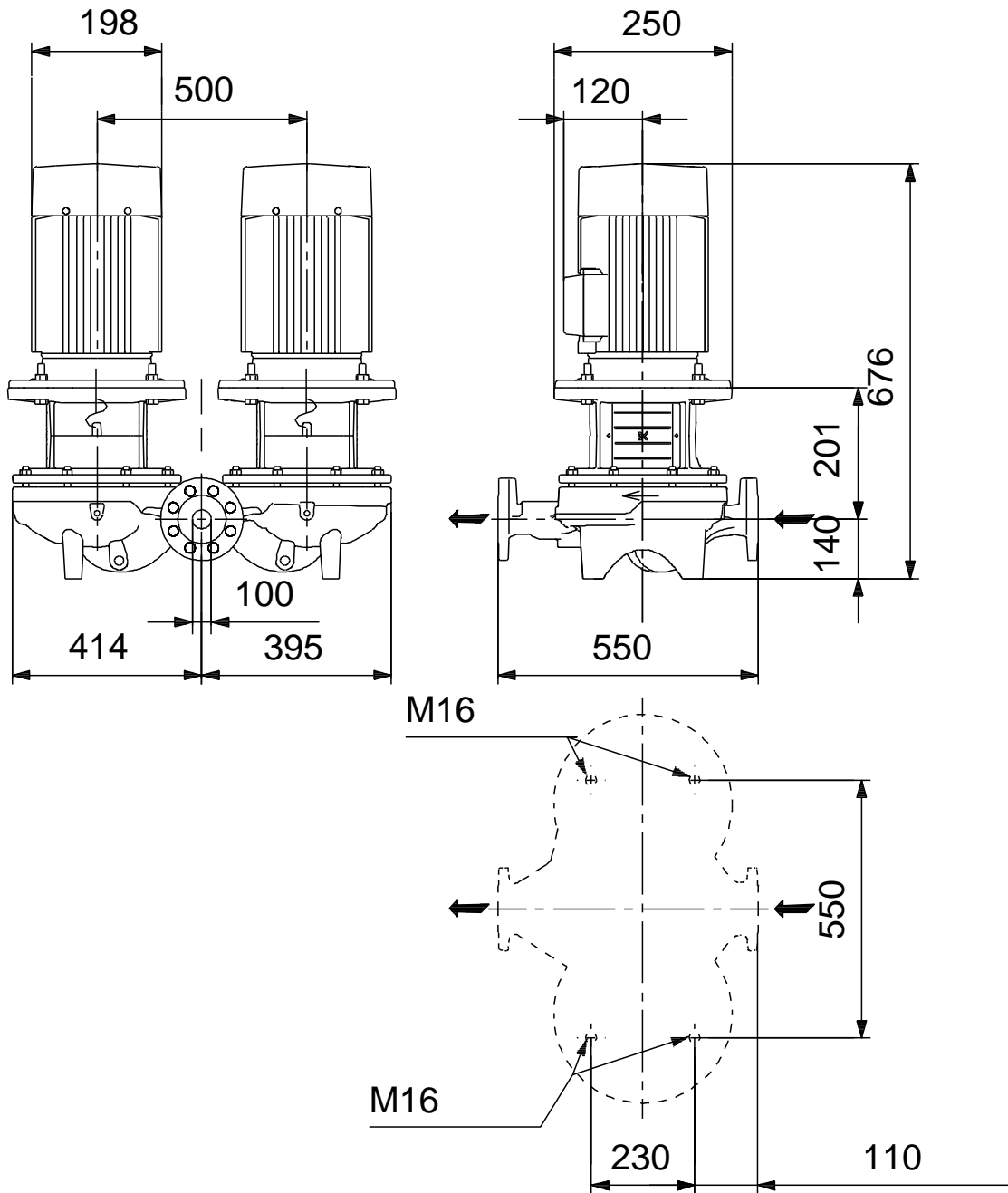


TPD 100-110/4	
A-F-A-BQQE-JX3	
96109367	
EAN	5700396983455
1455 /	
73.2 ^{3/}	
8.4	
110	
177	
BQQE	
ISO9906:2012 3B2	
A	
EN-GJL-250	
ASTM class 35	
EN/DIN: EN-GJL-200	
, AISI/ASTM: ASTM class 30	
A	
-30 .. 60 °C	
16	
16 / 120 °C	
DIN	
DN 100	
PN 16	
550	
FF215	
F	
-25 .. 120 °C	
20 °C	
998.2 / ³	
100LC	
IE3	
- P2:	3
50 Hz	
3 x 380-415D	
6.9 A	
700-770 %	
Cos	0.82-0.76
1440-1450 /	
IE3 87,7%	
87.7 %	
3/4 86 %	
1/2	84.5 %
4	

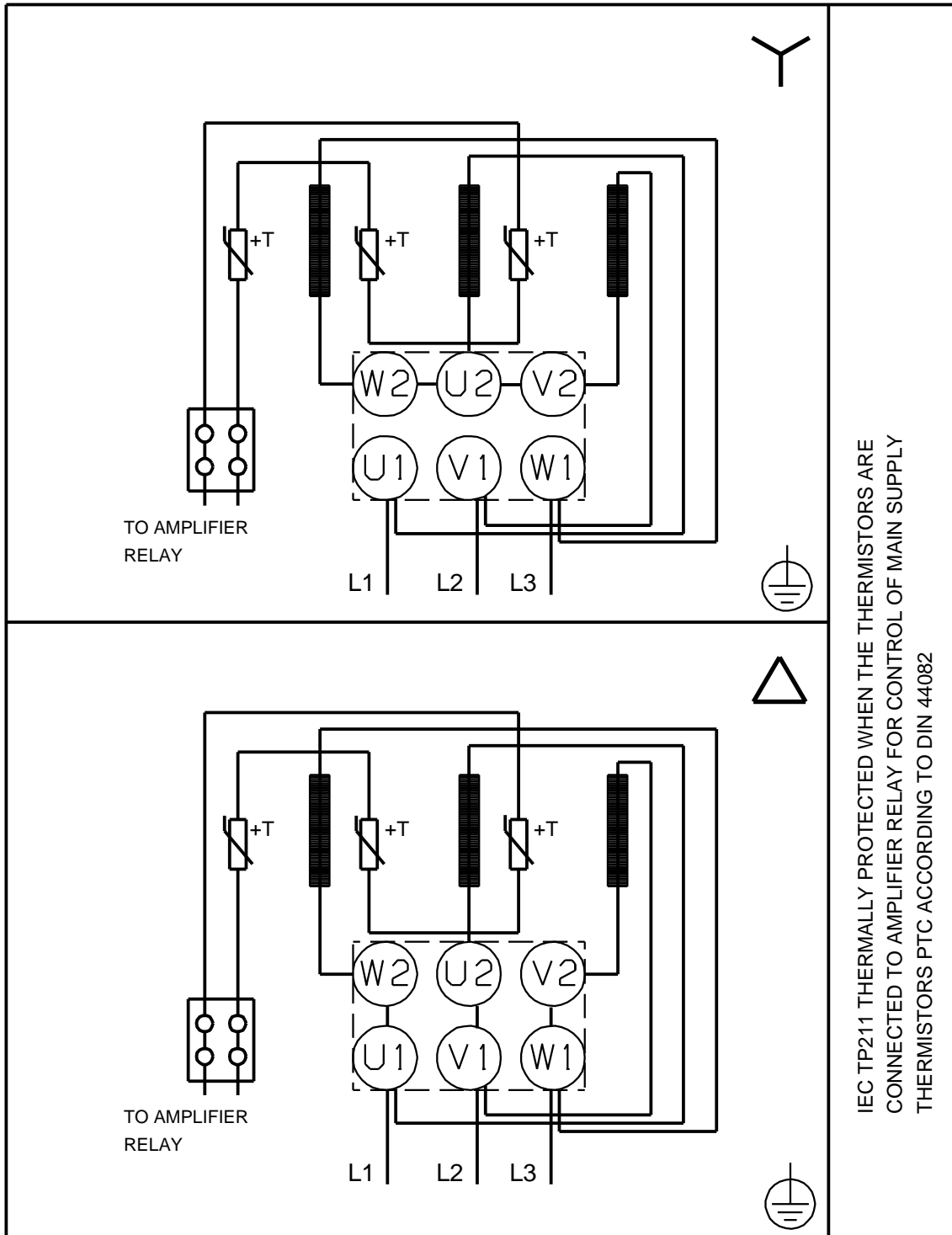


(IEC 34-5):	55 Dust/Jetting
(IEC 85):	F
:	PTC
:	87272327
:	
:	
:	
:	
:	
MEI :	0.70
(): :	220
(): :	241
:	0.51 ³
C :	HU
:	8413705100

96109367 TPD 100-110/4 A-F-A-BQQE-JX3 50



96109367 TPD 100-110/4 A-F-A-BQQE-JX3 50



IEC TP211 THERMALLY PROTECTED WHEN THE THERMISTORS ARE
CONNECTED TO AMPLIFIER RELAY FOR CONTROL OF MAIN SUPPLY
THERMISTORS PTC ACCORDING TO DIN 44082