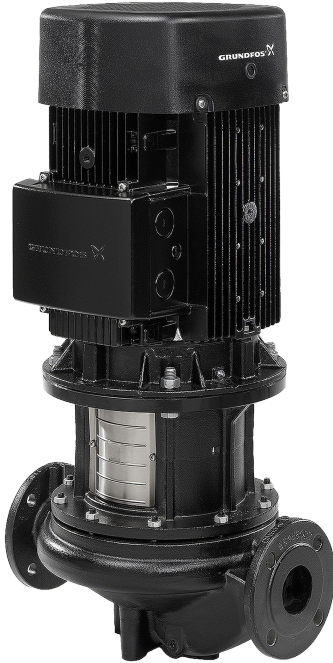


1 TP 100-110/4 A-F-A-BQQE-JX3



: 96109304

12756. Pipework connection is via PN 16 DIN flanges (EN 1092-2 and ISO 7005-2).

EN

Frequency converter:

: -25 .. 120 °C
 : 20 °C
 : 998.2 / 3

: 1455 /

: 85.9 3/
 : 8.7

: 177
 : BQQE

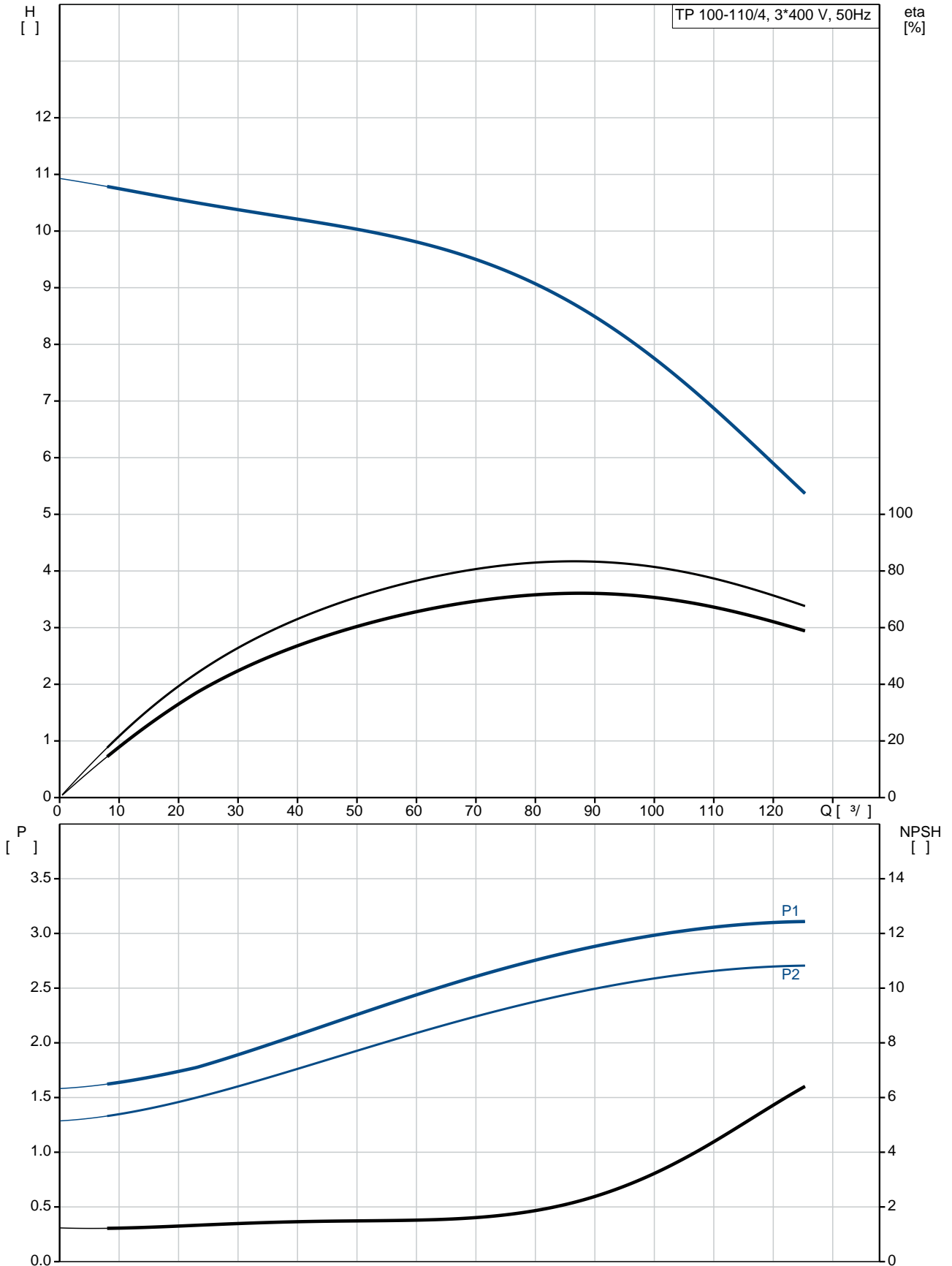
- : ISO9906:2012 3B2

c : EN-GJL-250
 ASTM class 35

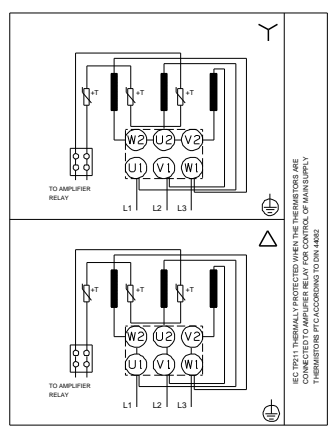
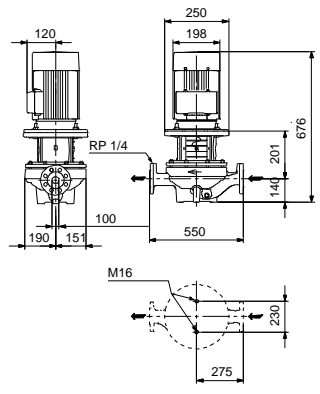
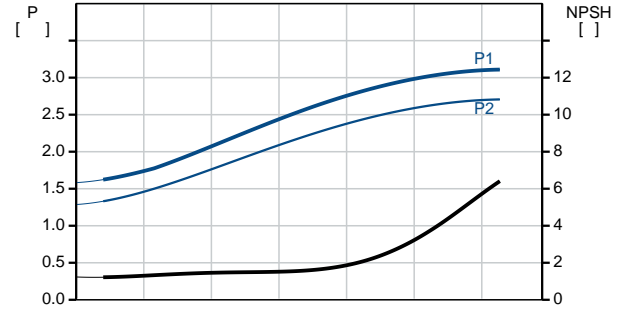
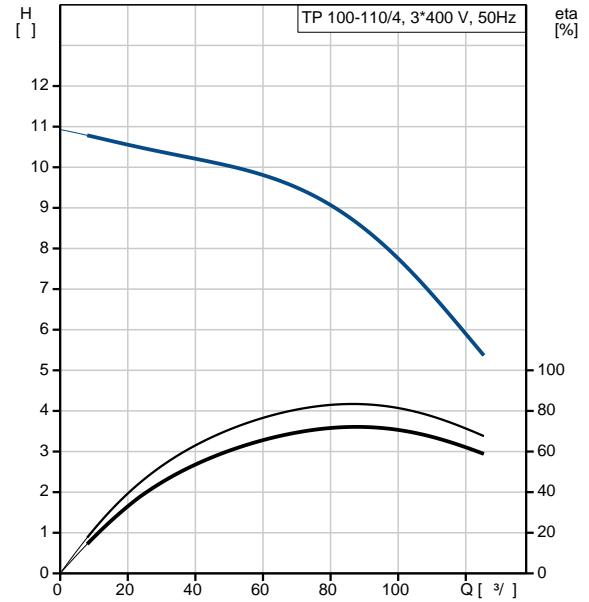
, EN/DIN: EN-GJL-200
 , AISI/ASTM: ASTM class 30

: -30 .. 60 °C
 : 16
 : 16 / 120 °C
 : DIN
 : DN 100
 : PN 16
 : 550
 : FF215
 :
 : 100LC
 - : IE3
 - P2: 3
 : 50 Hz
 : 3 x 380-415D
 : 6.9 A
 : 700-770 %
 Cos - : 0.82-0.76
 : 1440-1450 /
 : IE3 87,7%
 : 87.7 %
 3/4 : 86 %
 1/2 : 84.5 %
 : 4
 (IEC 34-5): 55 Dust/Jetting
 (IEC 85): F
 : 87272327
 :
 , MEI : 0.70
 (): 106
 (): 121
 : 0.38 ³
 C : RU
 : 8413705100

96109304 TP 100-110/4 A-F-A-BQQE-JX3 50

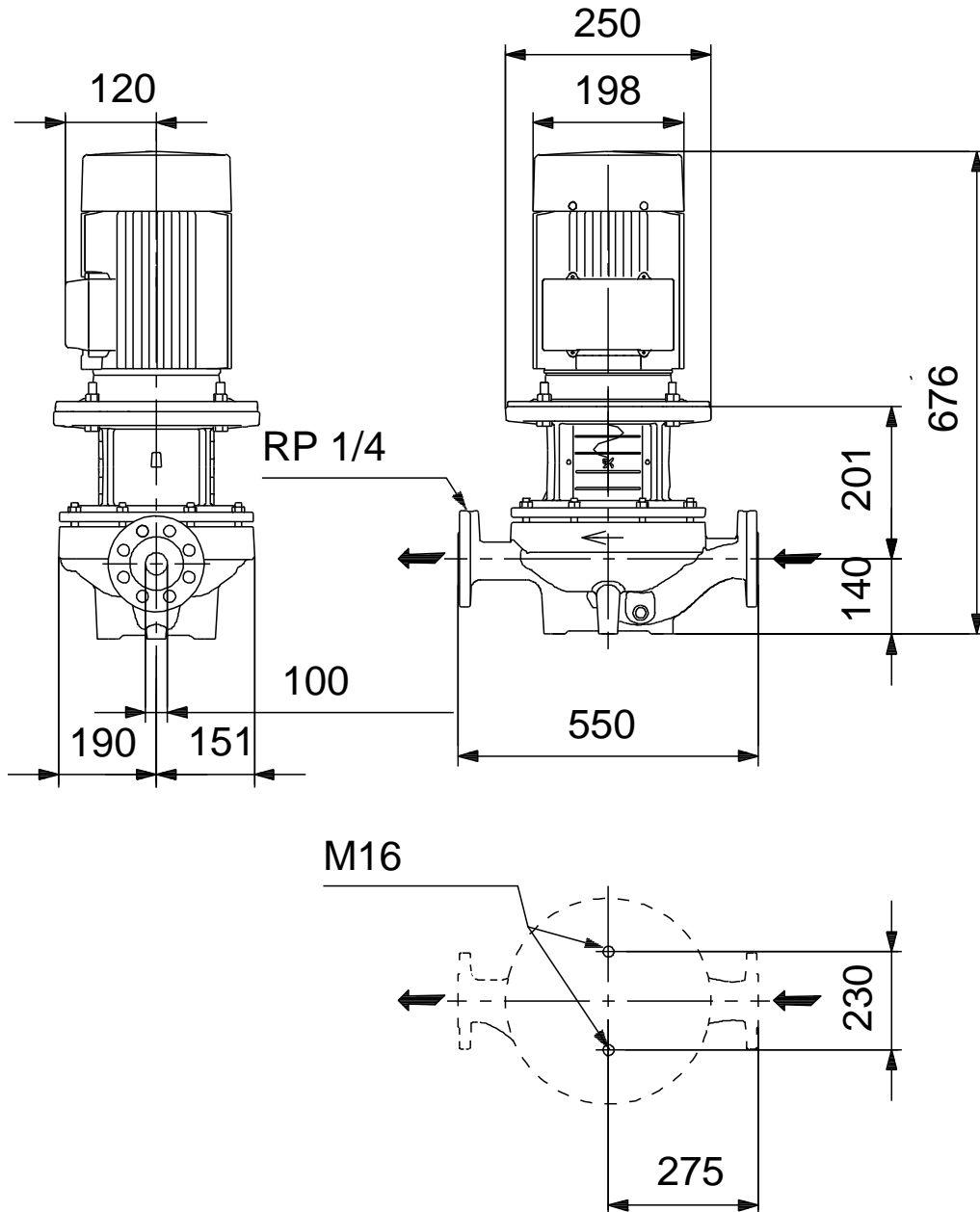


	TP 100-110/4
	A-F-A-BQQE-JX3
	96109304
EAN	5700396982816
	1455 /
	85.9 ³ /
	8.7
	110
	177
	BQQE
	ISO9906:2012 3B2
	A
	EN-GJL-250
	ASTM class 35
	EN-GJL-200
	ASTM class 30
	A
	-30 .. 60 °C
	16
	16 / 120 °C
	DIN
	DN 100
	PN 16
	550
	FF215
	F
	-25 .. 120 °C
	20 °C
	998.2 / ³
	100LC
	IE3
- P2:	3
	50 Hz
	3 x 380-415D
	6.9 A
	700-770 %
Cos	0.82-0.76
	1440-1450 /
	IE3 87,7%
	87.7 %
	3/4
	86 %
1/2	84.5 %
	4
(IEC 34-5):	55 Dust/Jetting

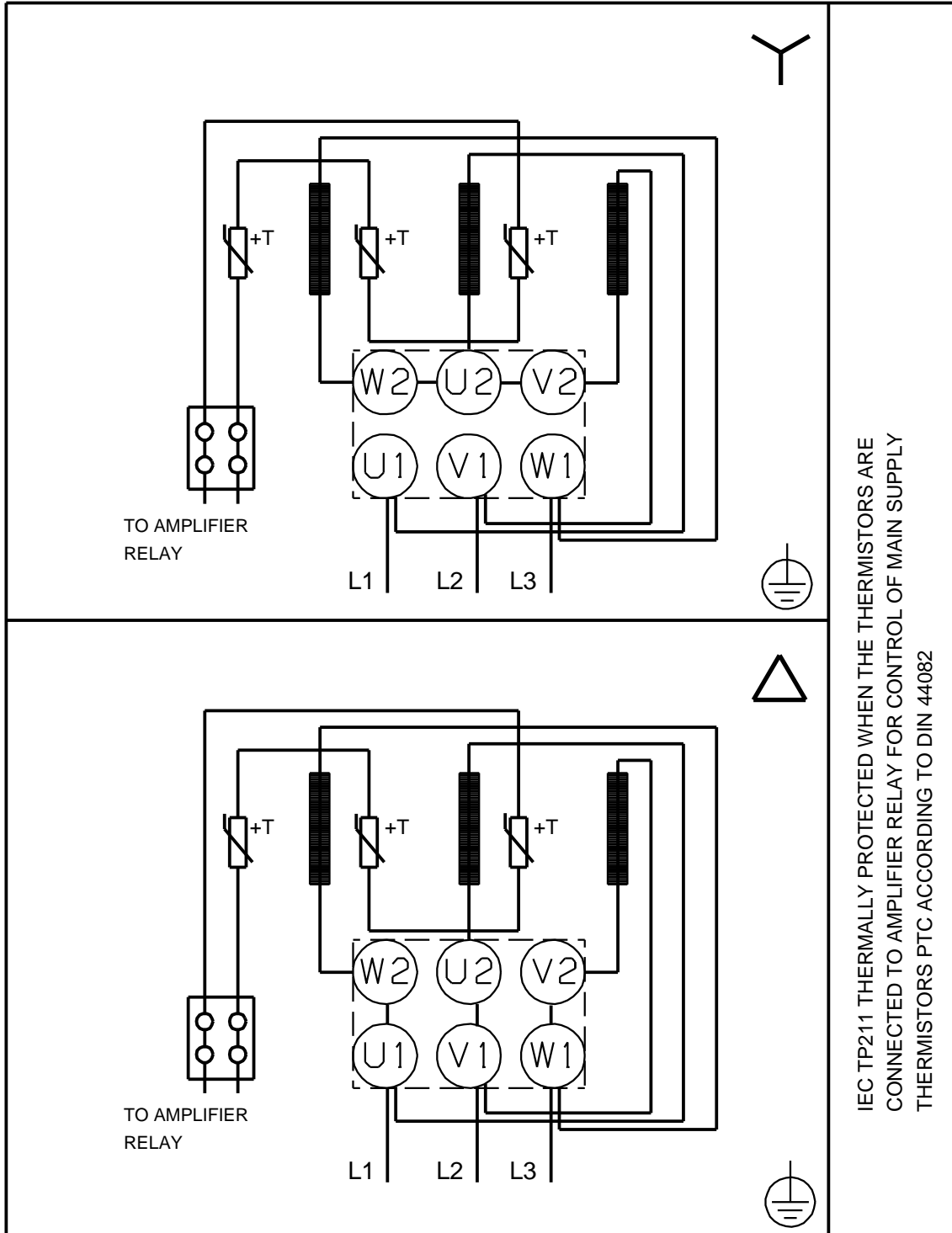


(IEC 85):	F
:	PTC
:	87272327
:	
:	
:	
:	
, MEI :	0.70
():	106
():	121
:	0.38 ³
C	RU
:	8413705100

96109304 TP 100-110/4 A-F-A-BQQE-JX3 50



96109304 TP 100-110/4 A-F-A-BQQE-JX3 50



IEC TP211 THERMALLY PROTECTED WHEN THE THERMISTORS ARE
CONNECTED TO AMPLIFIER RELAY FOR CONTROL OF MAIN SUPPLY
THERMISTORS PTC ACCORDING TO DIN 44082