

1 TPD 100-160/2 A-F-A-BAQE-KX1



: 96109229

7005-2).

EN 12756. Pipework connection is via PN 16 DIN flanges (EN 1092-2 and ISO

Frequency converter:

: 0 .. 120 °C
 : 20 °C
 : 998.2 / ³

: 2920 /

: 68.5 ³/
 : 13.1
 : 120-110
 : BAQE
 - : ISO9906:2012 3B2

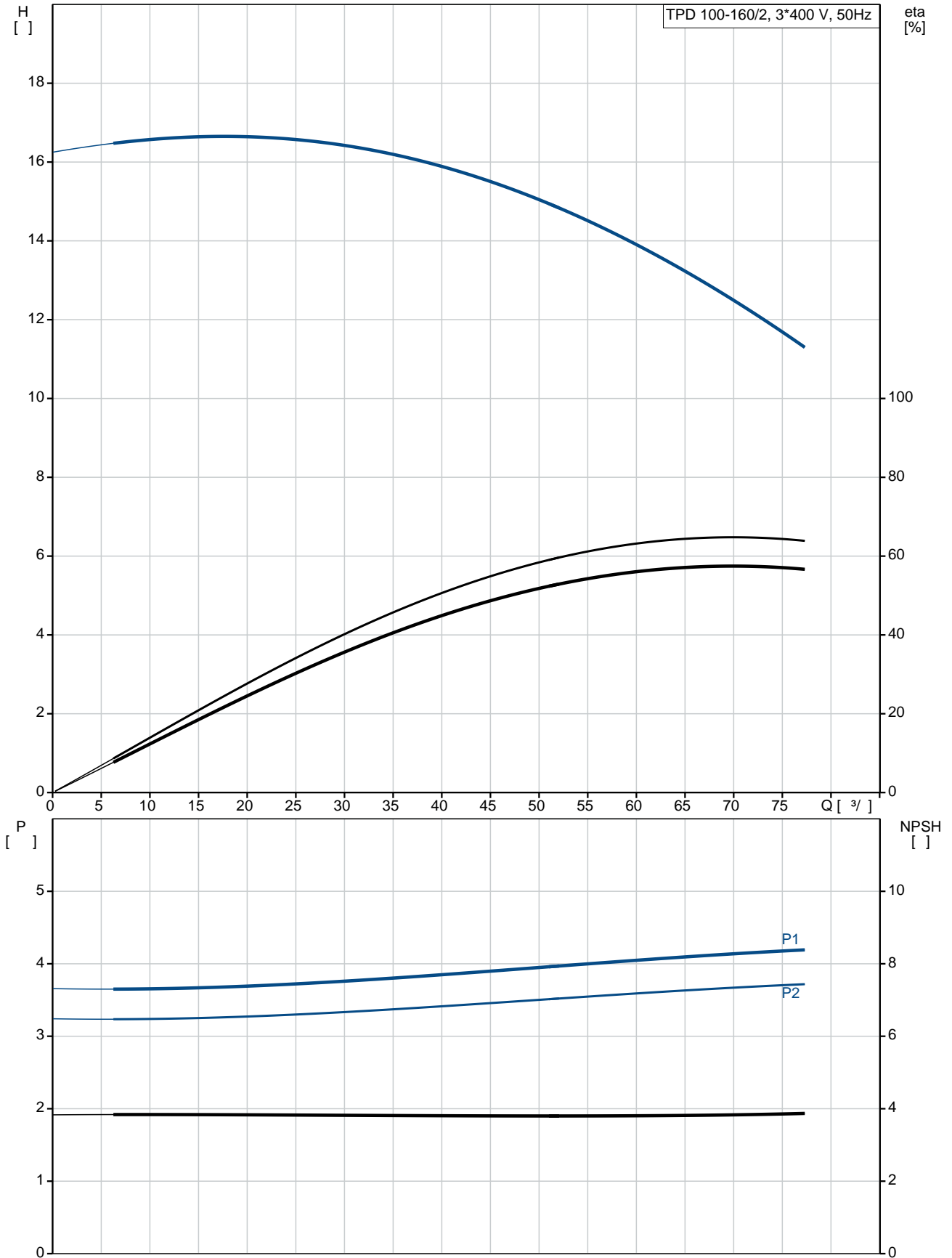
c : EN-GJL-250
 : ASTM class 35
 : EN/DIN: EN-GJL-200
 : AISI/ASTM: ASTM class 30

: -30 .. 60 °C

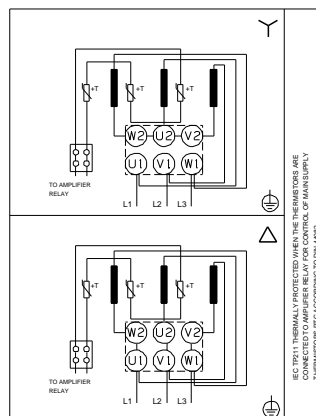
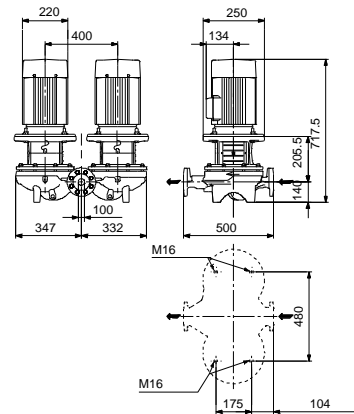
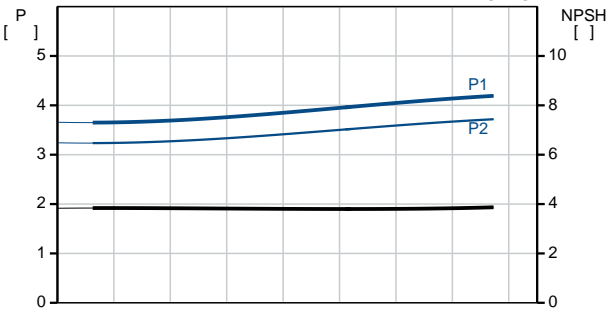
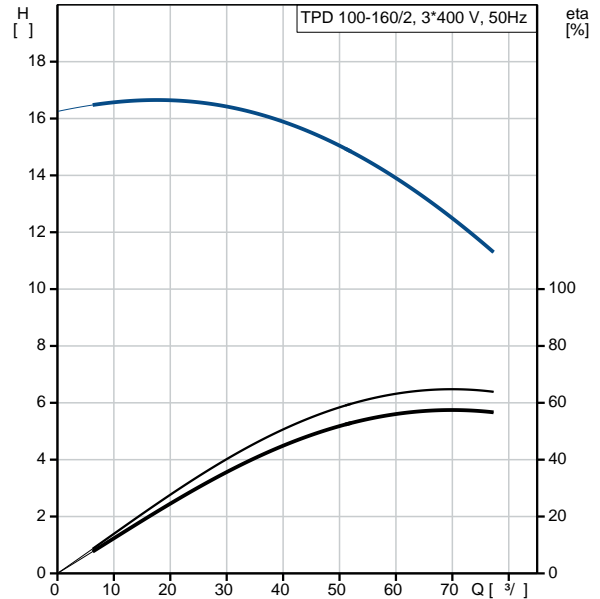
: 16
 - : 16 / 120 °C
 : DIN
 : DN 100

: PN 16
 : 500
 : FF215
 :
 : 112MC
 - : IE3
 - P2: 4
 : 50 Hz
 : 3 x 380-415D
 : 7.9 A
 : 1000-1110 %
 Cos - : 0.87-0.87
 : 2920-2940 /
 : IE3 88,1%
 : 88.1 %
 3/4 : 88.6 %
 1/2 : 85.2 %
 : 2
 (IEC 34-5): 55 Dust/Jetting
 (IEC 85): F
 : 87322303
 :
 , MEI : 0.58
 (): 201
 (): 225
 : 0.45 ³
 C : HU
 : 8413705100

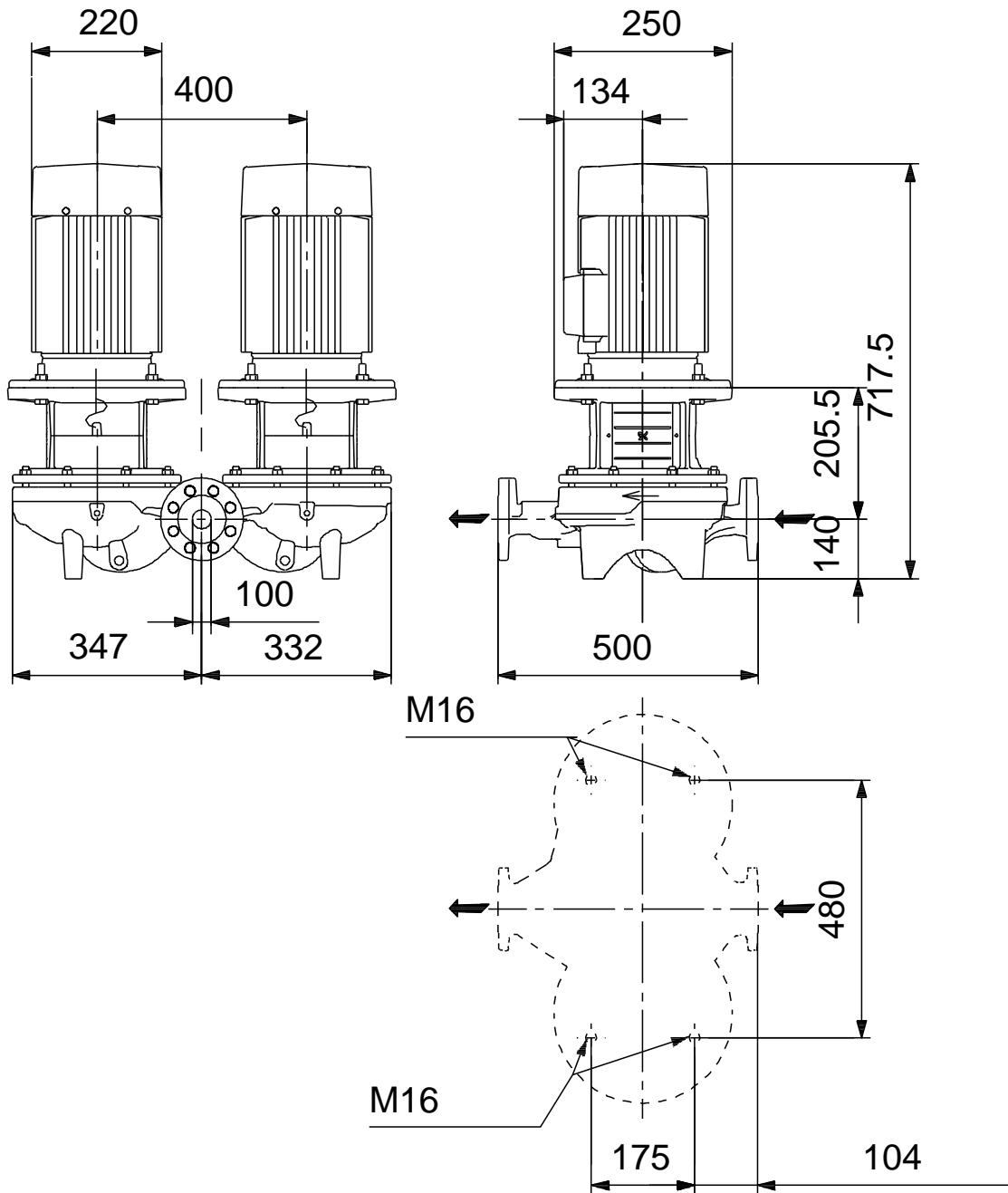
96109229 TPD 100-160/2 A-F-A-BAQE-KX1 50



	TPD 100-160/2
	A-F-A-BAQE-KX1
	96109229
EAN	5700396982069
	2920 /
	68.5 ^{3/}
	13.1
	160
	120-110
	BAQE
	ISO9906:2012 3B2
	A
	EN-GJL-250
	ASTM class 35
	EN-GJL-200
	ASTM class 30
	A
	-30 .. 60 °C
	16
	16 / 120 °C
	DIN
	DN 100
	PN 16
	500
	FF215
	F
	0 .. 120 °C
	20 °C
	998.2 / ³
	112MC
	IE3
	- P2: 4
	50 Hz
	3 x 380-415D
	7.9 A
	1000-1110 %
Cos	0.87-0.87
	2920-2940 /
	IE3 88,1%
	88.1 %
	3/4 88.6 %
1/2	85.2 %



96109229 TPD 100-160/2 A-F-A-BAQE-KX1 50



96109229 TPD 100-160/2 A-F-A-BAQE-KX1 50

