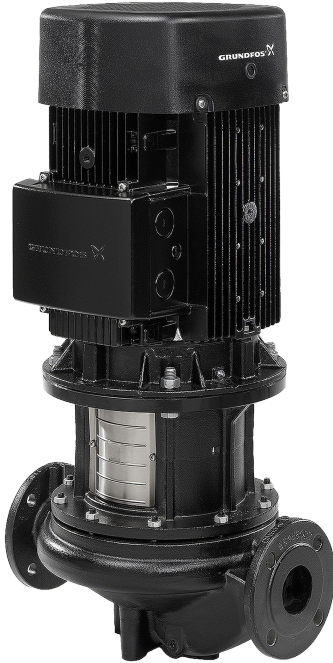


1 TP 100-240/2 A-F-A-BQQE-MX1



: 96109191

12756. Pipework connection is via PN 16 DIN flanges (EN 1092-2 and ISO 7005-2).

EN

Frequency converter:

: -25 .. 120 °C
: 20 °C
: 998.2 / 3

: 2910 /

: 94.5 3/
: 20.3

: 137
: BQQE

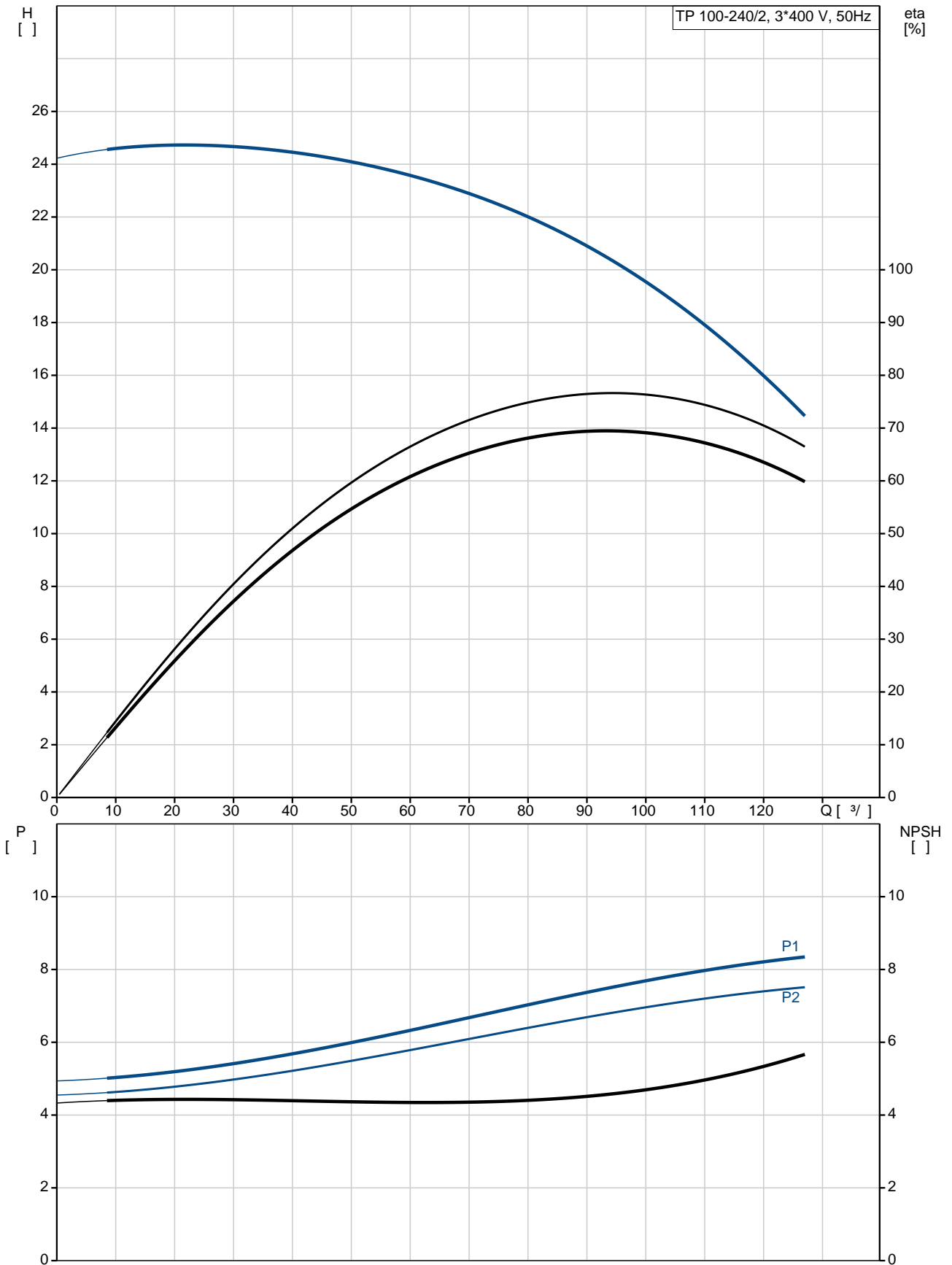
- : ISO9906:2012 3B2

c : EN-GJL-250
ASTM class 35

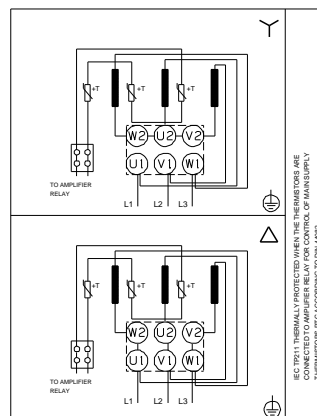
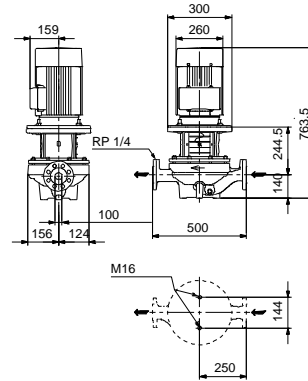
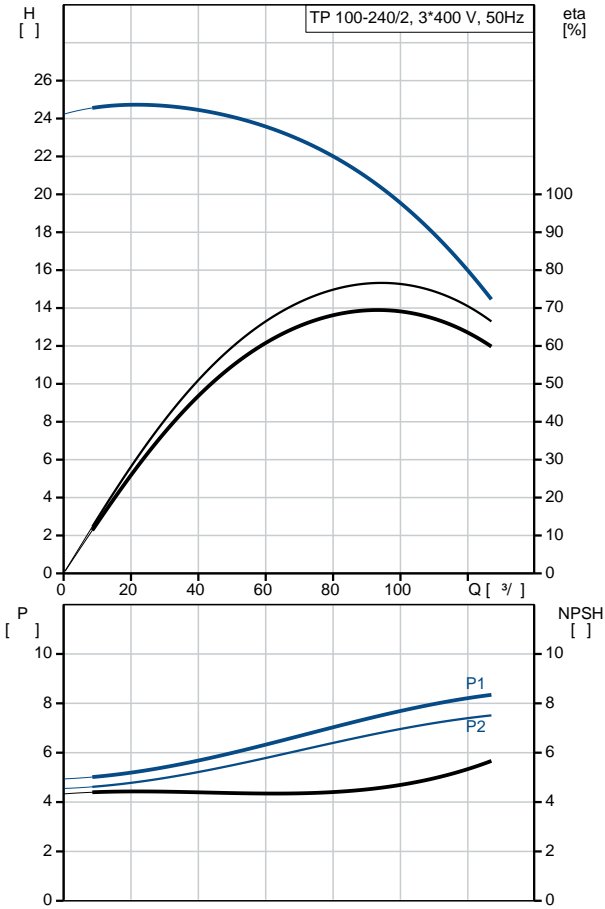
, EN/DIN: EN-GJL-200
, AISI/ASTM: ASTM class 30

: -30 .. 60 °C
 : 16
 : 16 / 120 °C
 : DIN
 : DN 100
 : PN 16
 : 500
 : FF265
 :
 : 132SB
 - : IE3
 - P2: 7.5
 : 50 Hz
 : 3 x 380-415D/660-690Y
 : 14,4-14,0/8,30-8,10 A
 : 780-910 %
 Cos - : 0.88-0.86
 : 2910-2920 /
 : IE3 90,1% - IE3 90,4% : 90.1-90.4 %
 3/4 : 90.8 %
 1/2 : 90.8 %
 : 2
 (IEC 34-5): 55 Dust/Jetting
 (IEC 85): F
 : 87370232
 :
 , MEI : 0.58
 (): 115
 (): 134
 : 0.4 ³
 Finnish LVI No.: 4616122
 C : RU
 : 8413705100

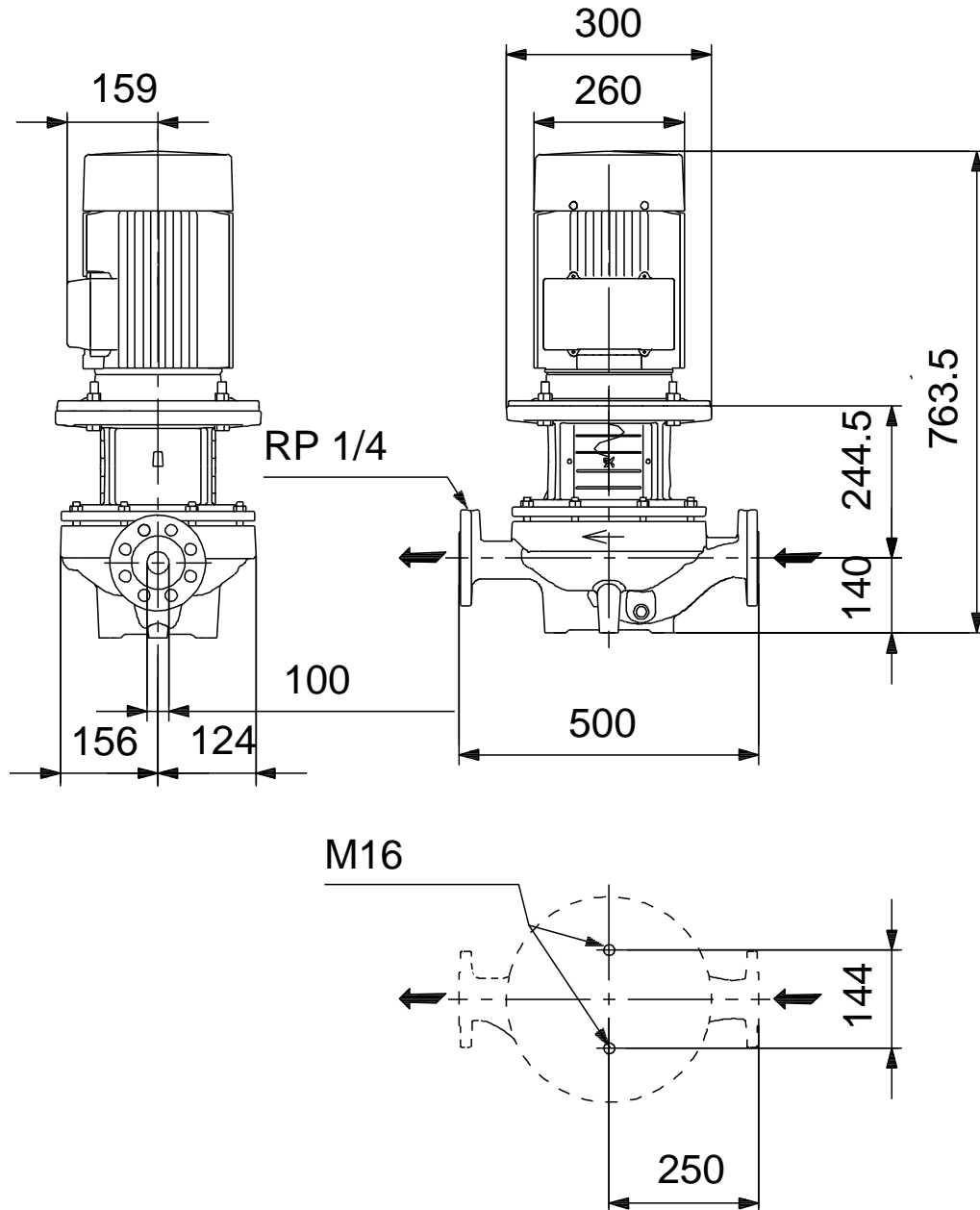
96109191 TP 100-240/2 A-F-A-BQQE-MX1 50



	TP 100-240/2
	A-F-A-BQQE-MX1
	96109191
EAN	5700396981680
	2910 /
	94.5 %
	20.3
	240
	137
	BQQE
	ISO9906:2012 3B2
	A
	EN-GJL-250
	ASTM class 35
	EN-GJL-200
	AISI/ASTM: ASTM class 30
	A
	-30 .. 60 °C
	16
	16 / 120 °C
	DIN
	DN 100
	PN 16
	500
	FF265
	F
	-25 .. 120 °C
	20 °C
	998.2 / 3
	132SB
	IE3
	- P2: 7.5
	50 Hz
	3 x 380-415D/660-690Y
	14,4-14,0/8,30-8,10 A
	780-910 %
Cos	0.88-0.86
	2910-2920 /
	IE3 90,1% - IE3 90,4%
	90.1-90.4 %
	3/4 90.8 %
1/2	90.8 %
	2



96109191 TP 100-240/2 A-F-A-BQQE-MX1 50



96109191 TP 100-240/2 A-F-A-BQQE-MX1 50

