

1 TP 100-200/2 A-F-A-BQQE-LX1



: 96109190

12756. Pipework connection is via PN 16 DIN flanges (EN 1092-2 and ISO 7005-2).

EN

Frequency converter:

: -25 .. 120 °C
: 20 °C
: 998.2 / 3

: 2920 /

: 85.2 3/
: 16.7

: 127
: BQQE

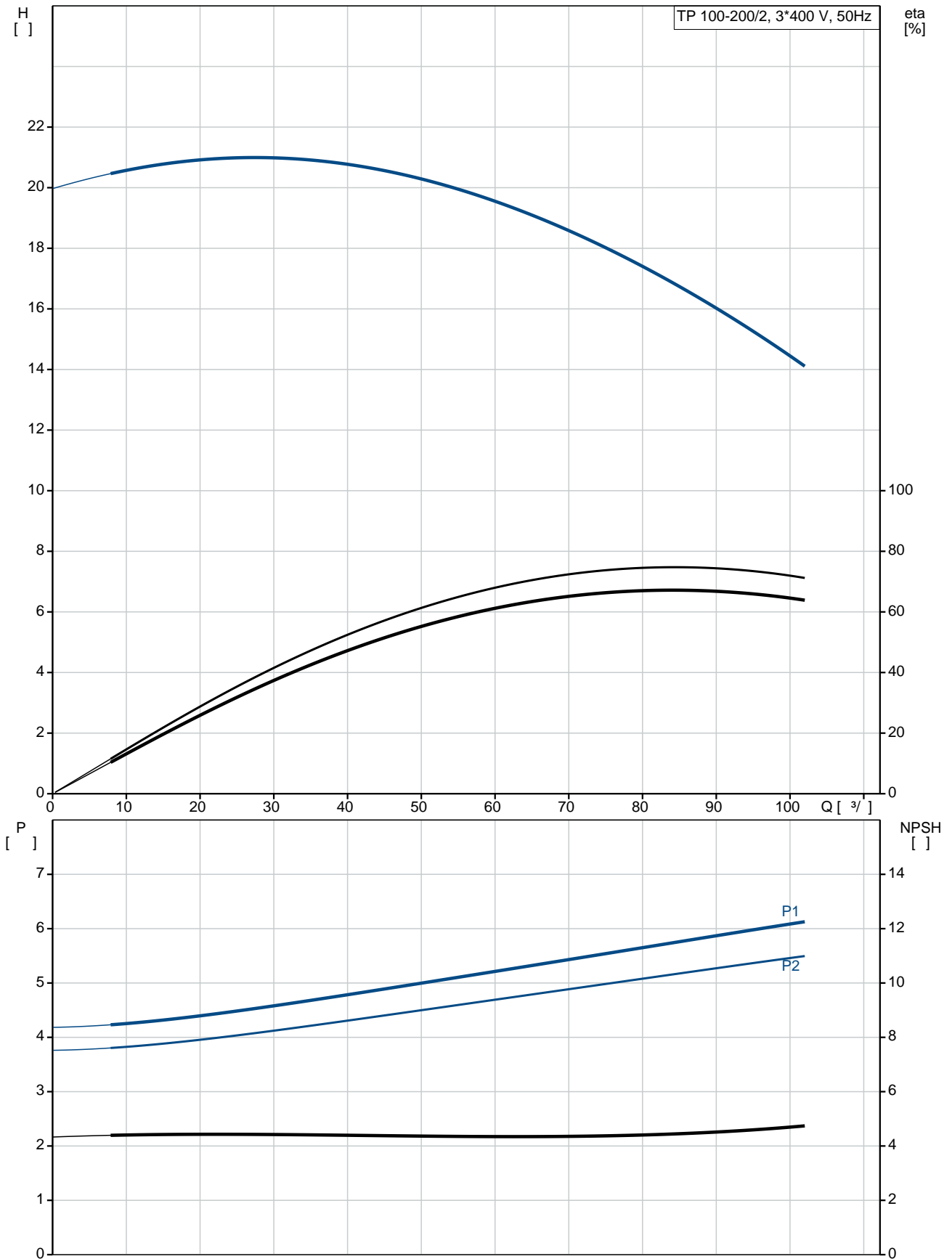
- : ISO9906:2012 3B2

c : EN-GJL-250
ASTM class 35

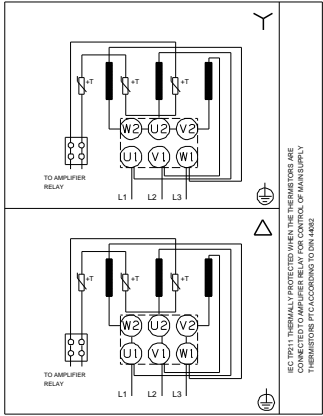
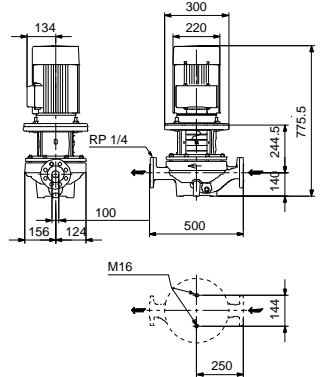
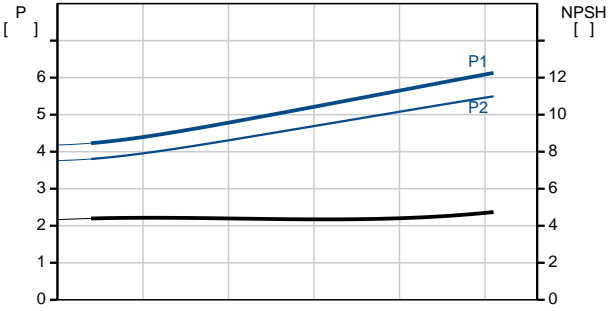
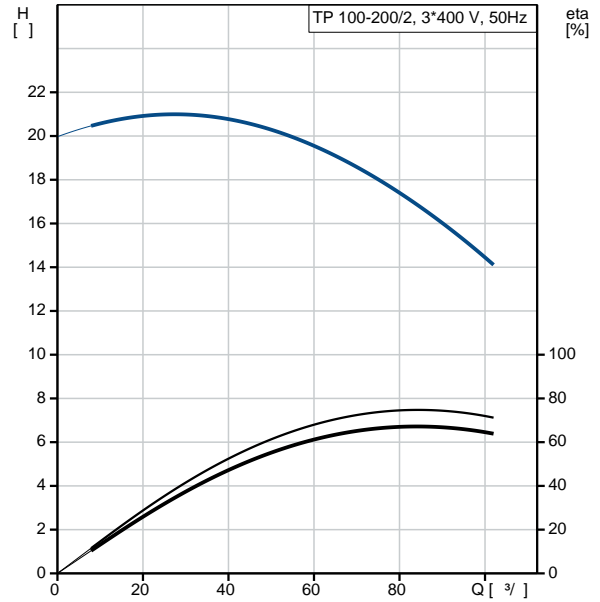
, EN/DIN: EN-GJL-200
, AISI/ASTM: ASTM class 30

: -30 .. 60 °C
 : 16
 : 16 / 120 °C
 : DIN
 : DN 100
 : PN 16
 : 500
 : FF265
 :
 : 132SC
 - : IE3
 - P2: 5.5
 : 50 Hz
 : 3 x 380-415D
 : 11 A
 : 1080-1180 %
 Cos - : 0.87-0.82
 : 2920-2940 /
 : IE3 89,2%
 : 89.2 %
 3/4 : 90.0 %
 1/2 : 89.6 %
 : 2
 (IEC 34-5): 55 Dust/Jetting
 (IEC 85): F
 : 87322229
 :
 , MEI : 0.58
 (): 105
 (): 124
 : 0.4 ³
 Finnish LVI No.: 4616120
 C : RU
 : 8413705100

96109190 TP 100-200/2 A-F-A-BQQE-LX1 50

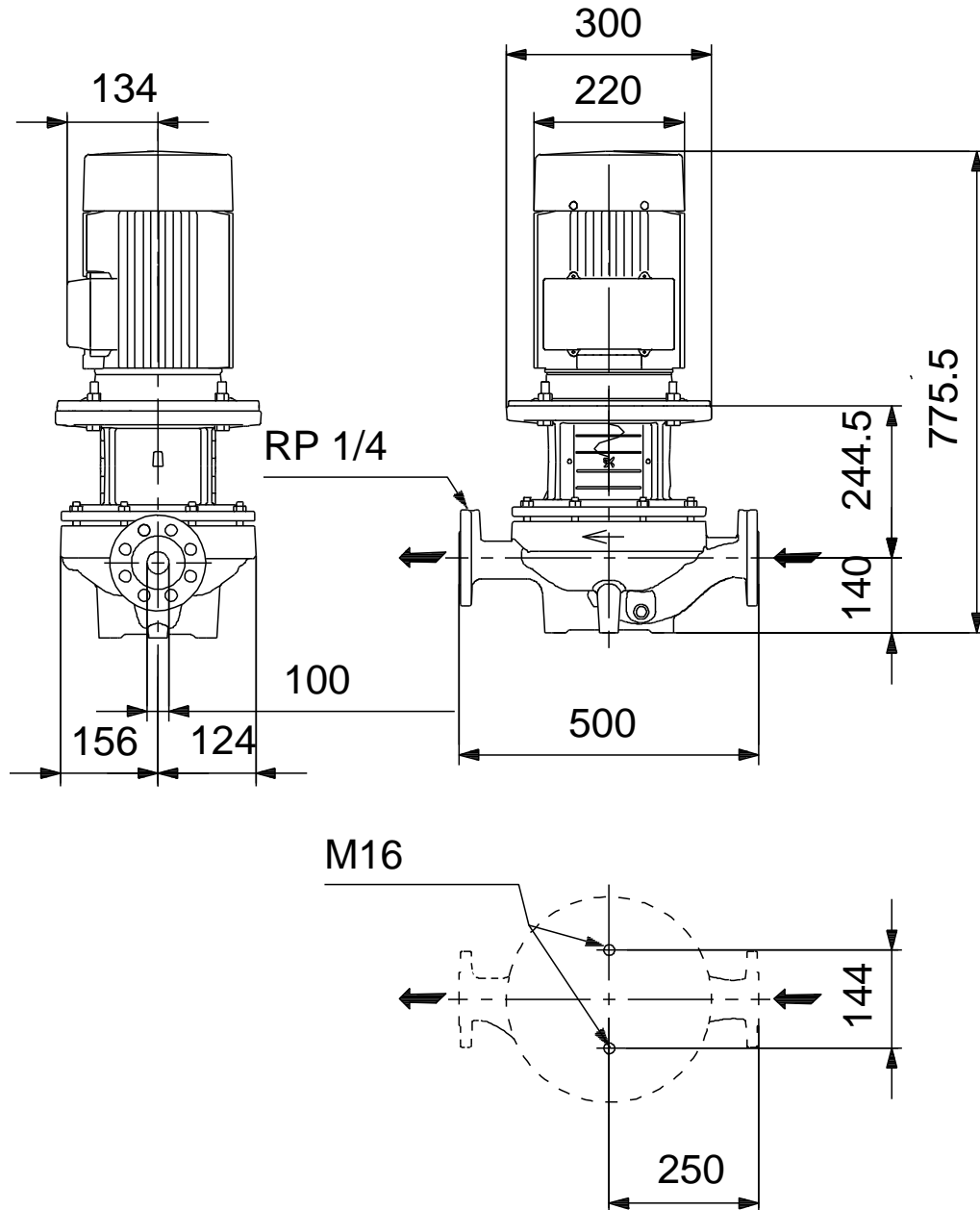


	TP 100-200/2 A-F-A-BQQE-LX1
	96109190
EAN	5700396981673
	2920 /
	85.2 %
	16.7
	200
	127
	BQQE
	ISO9906:2012 3B2
	A
	EN-GJL-250
	ASTM class 35
	EN-GJL-200
	ASTM class 30
	A
	-30 .. 60 °C
	16
	16 / 120 °C
	DIN
	DN 100
	PN 16
	500
	FF265
	F
	-25 .. 120 °C
	20 °C
	998.2 / 3
	132SC
	IE3
	- P2: 5.5
	50 Hz
	3 x 380-415D
	11 A
	1080-1180 %
Cos	0.87-0.82
	2920-2940 /
	IE3 89.2%
	89.2 %
	3/4 90.0 %
1/2	89.6 %
	2
(IEC 34-5):	55 Dust/Jetting



(IEC 85):	F
:	PTC
:	87322229
:	
:	
:	
:	
, MEI :	0.58
():	105
():	124
:	0.4 ³
Finnish LVI No.:	4616120
C :	RU
:	8413705100

96109190 TP 100-200/2 A-F-A-BQQE-LX1 50



96109190 TP 100-200/2 A-F-A-BQQE-LX1 50



IEC TP211 THERMALLY PROTECTED WHEN THE THERMISTORS ARE
CONNECTED TO AMPLIFIER RELAY FOR CONTROL OF MAIN SUPPLY
THERMISTORS PTC ACCORDING TO DIN 44082