

1 TP 100-160/2 A-F-A-BQQE-KX1



: 96109189

12756. Pipework connection is via PN 16 DIN flanges (EN 1092-2 and ISO 7005-2).

EN

Frequency converter:

: -25 .. 120 °C
: 20 °C
: 998.2 / 3

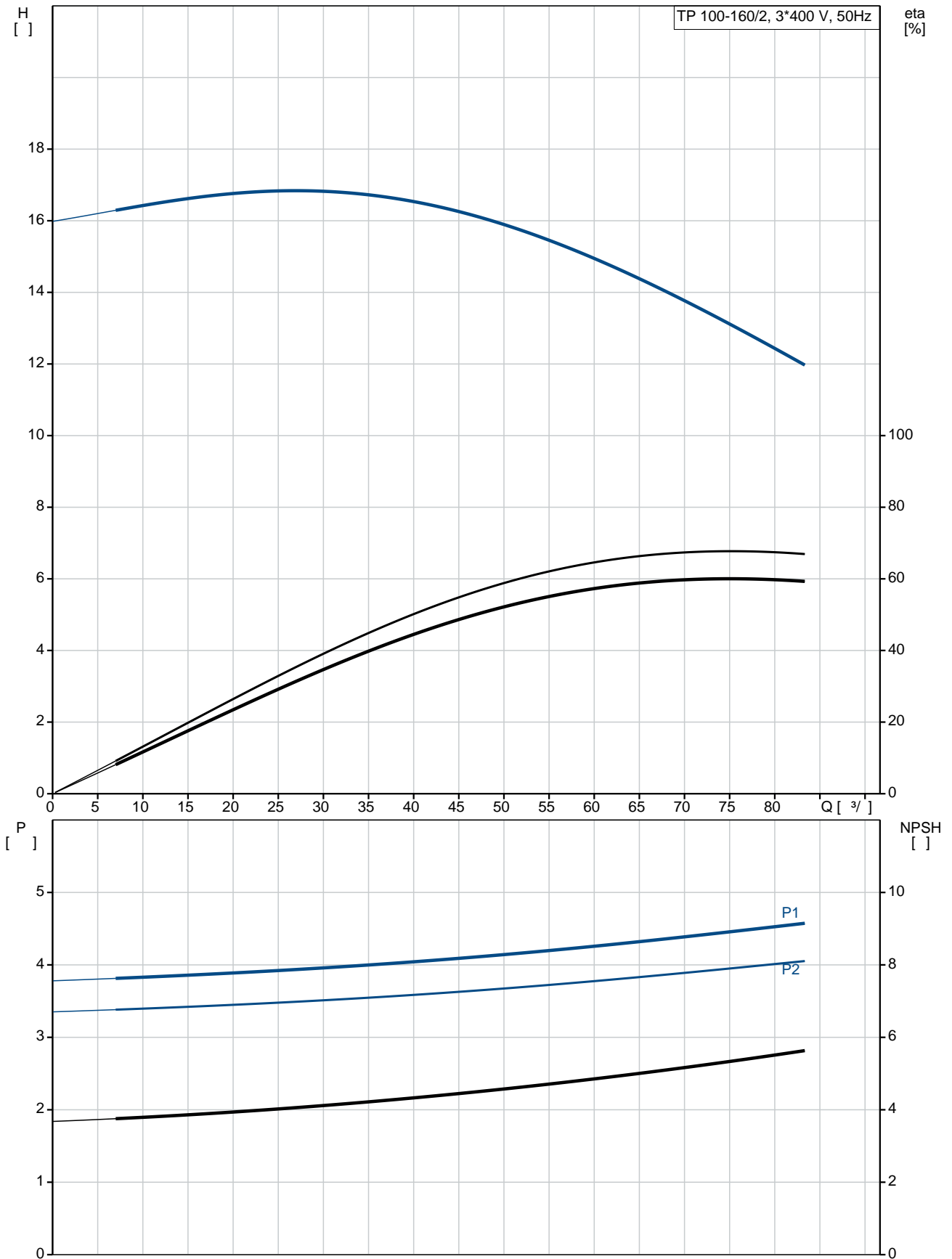
: 2920 /

: 76.2 3/
: 12.8
: 120-110
: BQQE
- : ISO9906:2012 3B2

c : EN-GJL-250
: ASTM class 35
: EN/DIN: EN-GJL-200
: , AISI/ASTM: ASTM class 30

: -30 .. 60 °C
 : 16
 - : 16 / 120 °C
 : DIN
 : DN 100
 : PN 16
 : 500
 : FF215
 :
 : 112MC
 - : IE3
 - P2: 4
 : 50 Hz
 : 3 x 380-415D
 : 7.9 A
 : 1000-1110 %
 Cos - : 0.87-0.87
 : 2920-2940 /
 : IE3 88,1%
 : 88.1 %
 3/4 : 88.6 %
 1/2 : 85.2 %
 : 2
 (IEC 34-5): 55 Dust/Jetting
 (IEC 85): F
 : 87322303
 :
 , MEI : 0.58
 (): 93.2
 (): 108
 : 0.38 ³
 Finnish LVI No.: 4616118
 C : RU
 : 8413705100

96109189 TP 100-160/2 A-F-A-BQQE-KX1 50



TP 100-160/2
 A-F-A-BQQE-KX1
 EAN : 96109189
 5700396981666

2920 /
 76.2 ³/_l
 12.8
 160
 120-110
 BQQE
 ISO9906:2012 3B2
 A

EN-GJL-250
 ASTM class 35

EN/DIN: EN-GJL-200
 , AISI/ASTM: ASTM class 30
 A

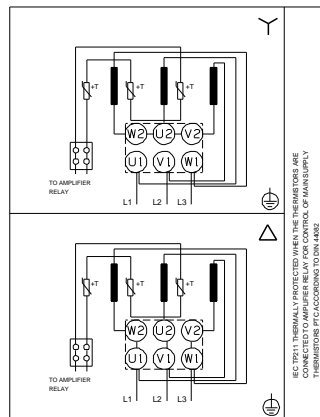
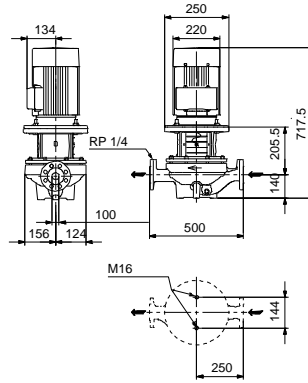
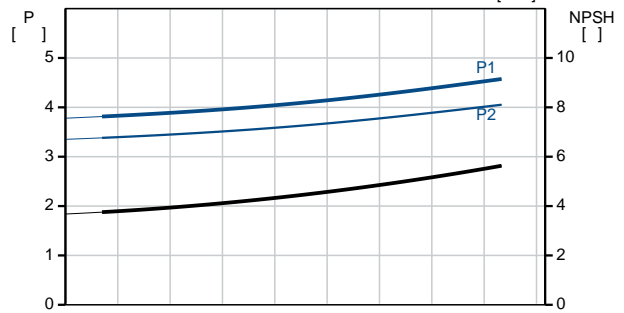
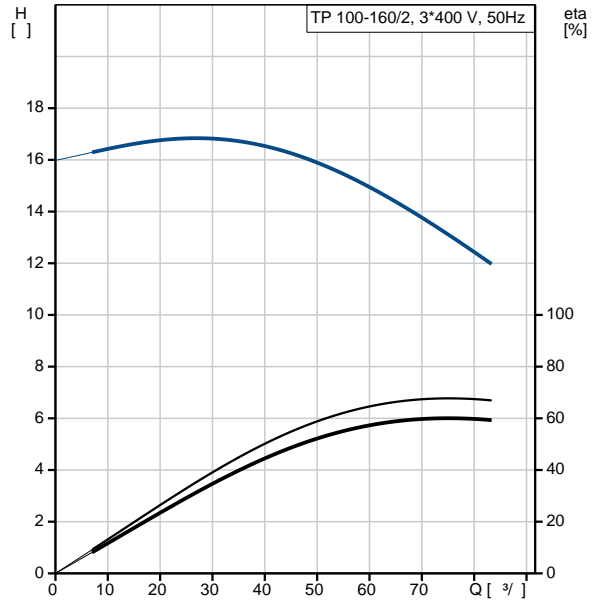
-30 .. 60 °C
 16
 16 / 120 °C

DIN
 DN 100
 PN 16
 500
 FF215
 F

-25 .. 120 °C
 20 °C
 998.2 / ³

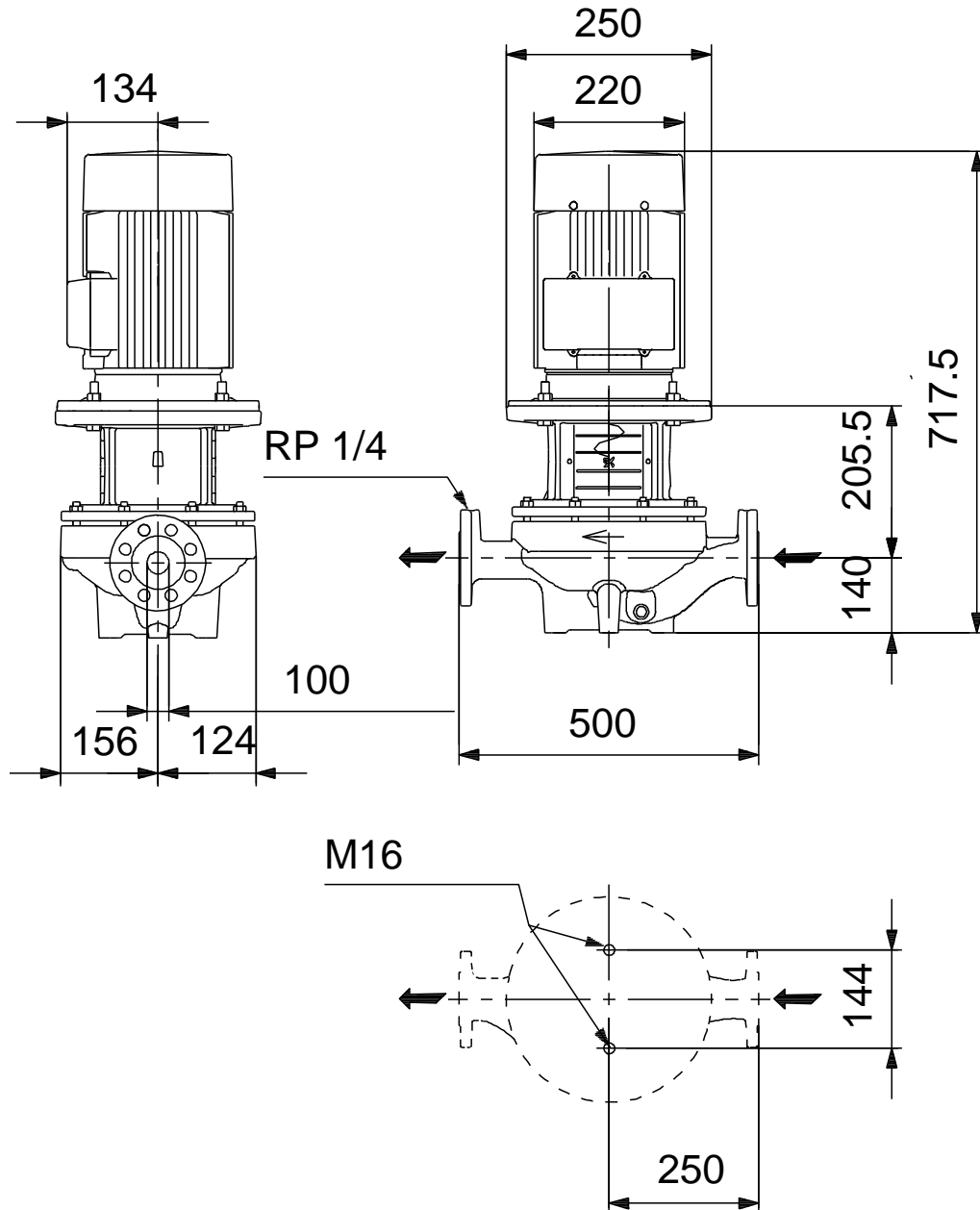
112MC
 IE3
 - P2: 4
 50 Hz
 3 x 380-415D
 7.9 A
 1000-1110 %
 Cos : 0.87-0.87
 2920-2940 /
 IE3 88,1%

88.1 %
 3/4 88.6 %
 1/2 85.2 %
 2



(IEC 34-5):	55 Dust/Jetting
(IEC 85):	F
:	PTC
:	87322303
:	
:	
:	
:	
, MEI :	0.58
():	93.2
():	108
:	0.38 ³
Finnish LVI No.:	4616118
C :	RU
:	8413705100

96109189 TP 100-160/2 A-F-A-BQQE-KX1 50



96109189 TP 100-160/2 A-F-A-BQQE-KX1 50

