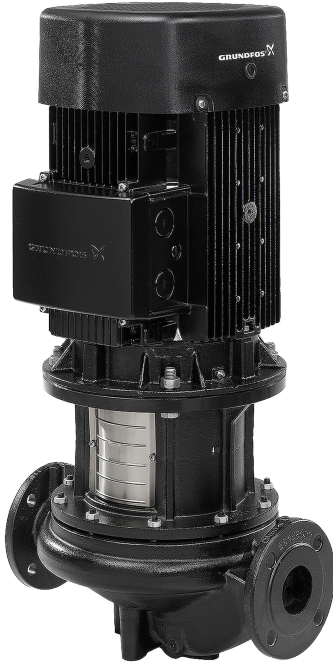


1 TP 100-90/4 A-F-A-BQQE-IX3



: 96109054

12756. Pipework connection is via PN 16 DIN flanges (EN 1092-2 and ISO 7005-2).

EN

Frequency converter:

: -25 .. 120 °C
: 20 °C
: 998.2 / 3

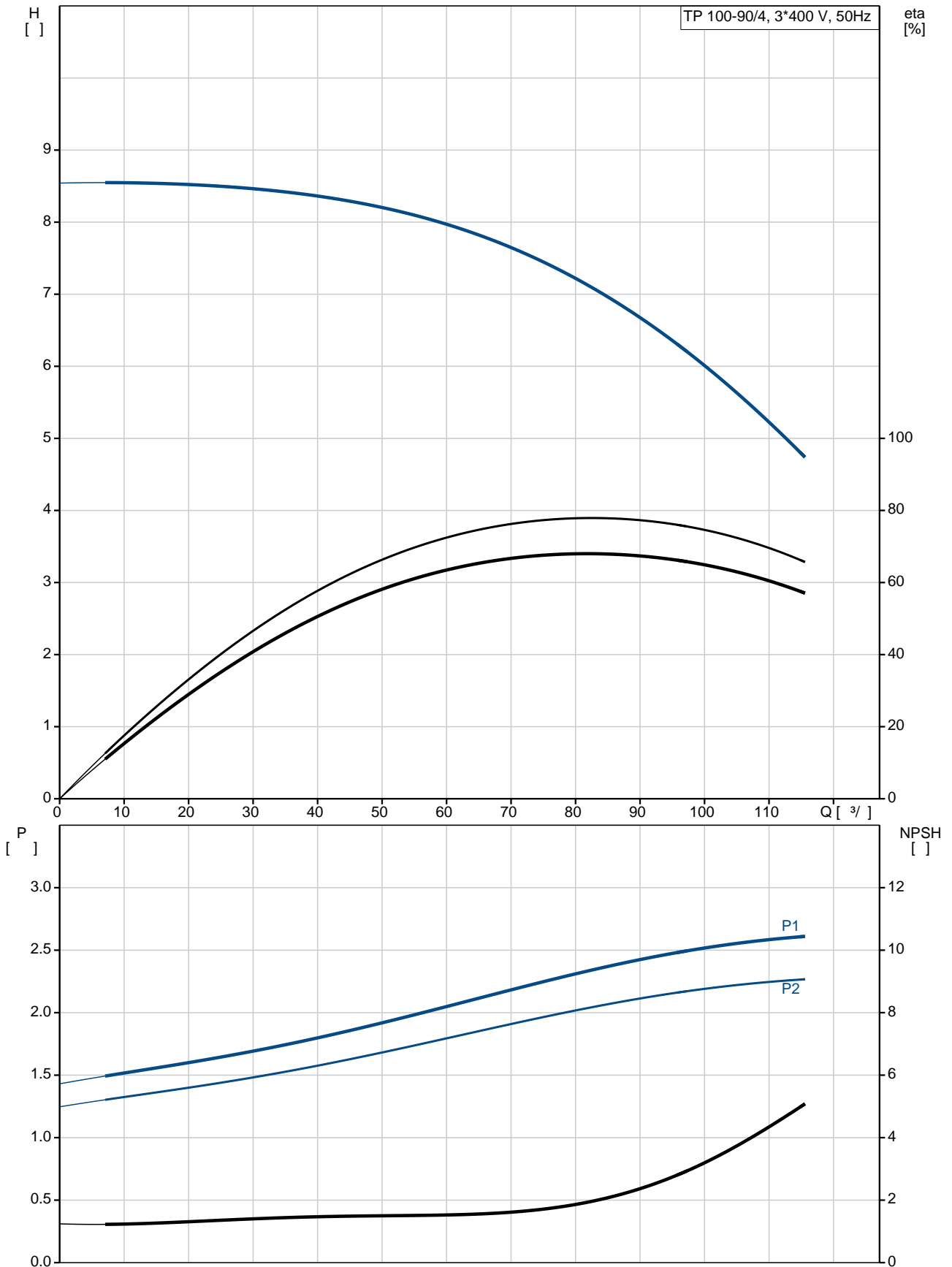
: 1445 /

: 69.5 3/
: 8.08
: 168
: BQQE
- : ISO9906:2012 3B2

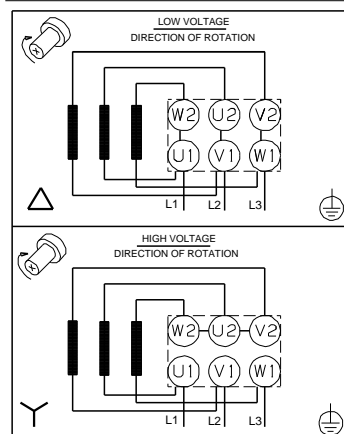
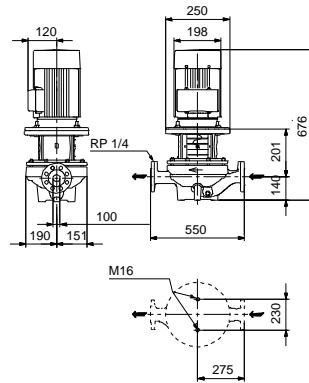
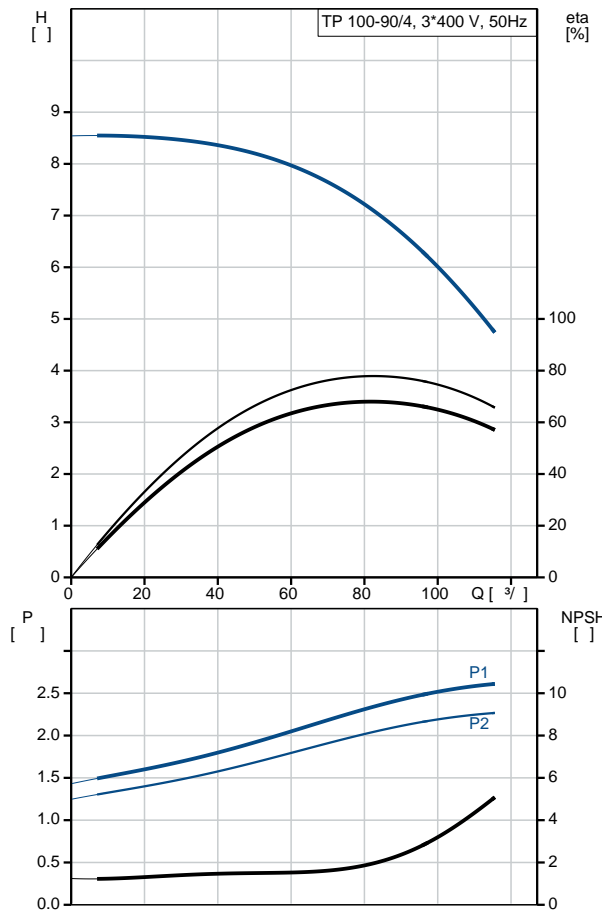
c : EN-GJL-250
ASTM class 35
: EN/DIN: EN-GJL-200
, AISI/ASTM: ASTM class 30

: -30 .. 60 °C
 : 16
 : 16 / 120 °C
 : DIN
 : DN 100
 : PN 16
 : 550
 : FF215
 :
 : 100LB
 - : IE3
 - P2: 2.2
 : 50 Hz
 : 3 x 220-240D/380-415Y
 : 8.50/4.90 A
 : 600-660 %
 Cos - : 0.79-0.73
 : 1450 /
 : IE3 86,7%
 : 86.7-87.0 %
 3/4 : 87.7 %
 1/2 : 87.6 %
 : 4
 (IEC 34-5): 55 Dust/Jetting
 (IEC 85): F
 : 87270322
 :
 , MEI : 0.70
 (): 102
 (): 117
 : 0.38 ³
 Danish VVS No.: 381716090
 Finnish LVI No.: 4616547
 Norwegian NRF no.: 9043597

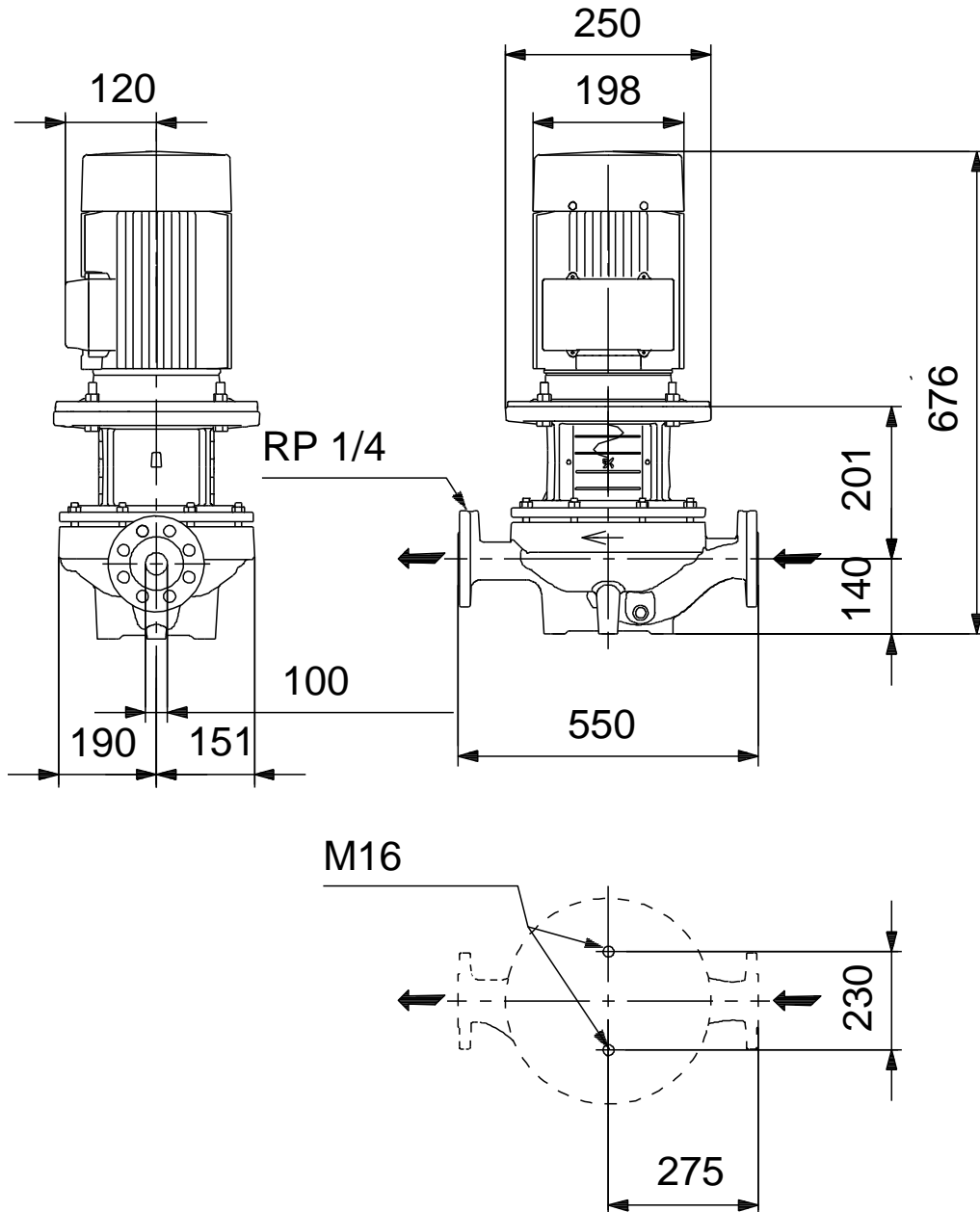
96109054 TP 100-90/4 A-F-A-BQQE-IX3 50



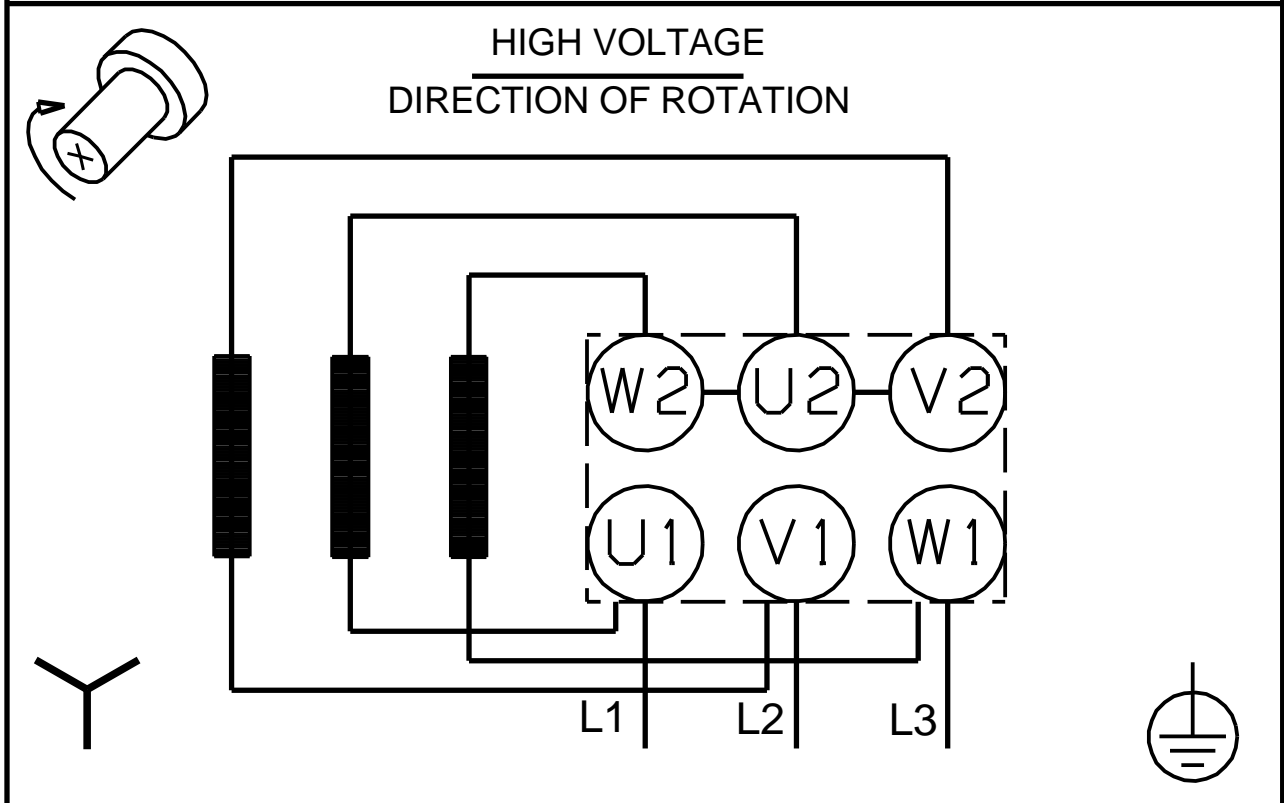
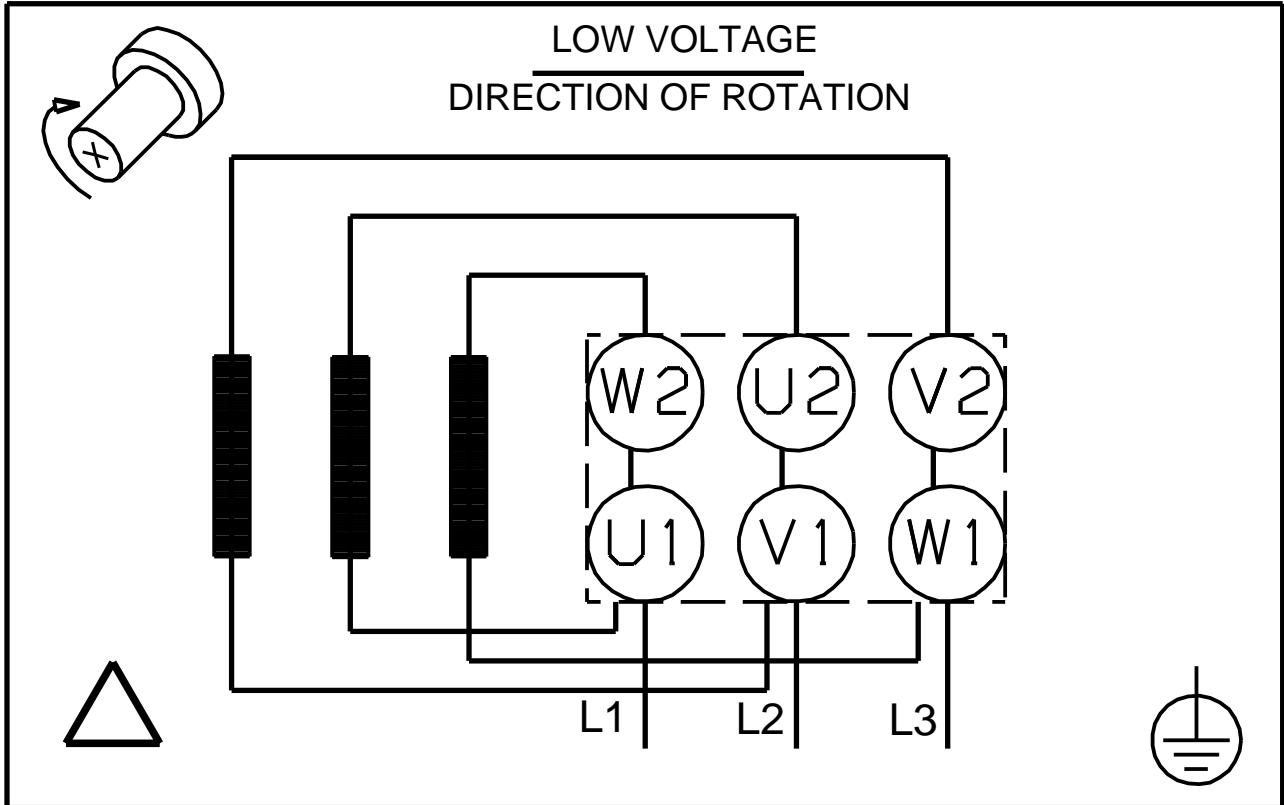
	TP 100-90/4 A-F-A-BQQE-IX3
EAN	96109054 5700396980201
	1445 /
	69.5 ³ /
	8.08
	90
	168
	BQQE
	ISO9906:2012 3B2
	A
	EN-GJL-250
	ASTM class 35
	EN/DIN: EN-GJL-200
	AISI/ASTM: ASTM class 30
	A
	-30 .. 60 °C
	16
	16 / 120 °C
	DIN
	DN 100
	PN 16
	550
	FF215
	F
	-25 .. 120 °C
	20 °C
	998.2 / ³
	100LB
	IE3
	- P2: 2.2
	50 Hz
	3 x 220-240D/380-415Y
	8.50/4.90 A
	600-660 %
Cos	0.79-0.73
	1450 /
	IE3 86,7%
	86.7-87.0 %
	3/4 87.7 %
1/2	87.6 %
	4



96109054 TP 100-90/4 A-F-A-BQQE-IX3 50



96109054 TP 100-90/4 A-F-A-BQQE-IX3 50



! [], .