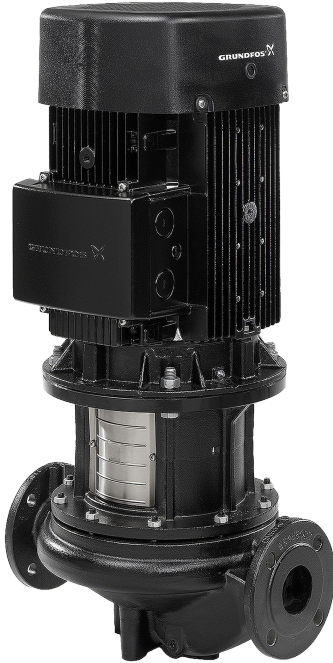


1 TP 100-110/4 A-F-A-BAQE-JX3



: 96109035

12756. Pipework connection is via PN 16 DIN flanges (EN 1092-2 and ISO 7005-2).

EN

Frequency converter:

: 0 .. 120 °C
 : 20 °C
 : 998.2 / 3

: 1455 /

: 85.9 3/
 : 8.7

: 177
 : BAQE

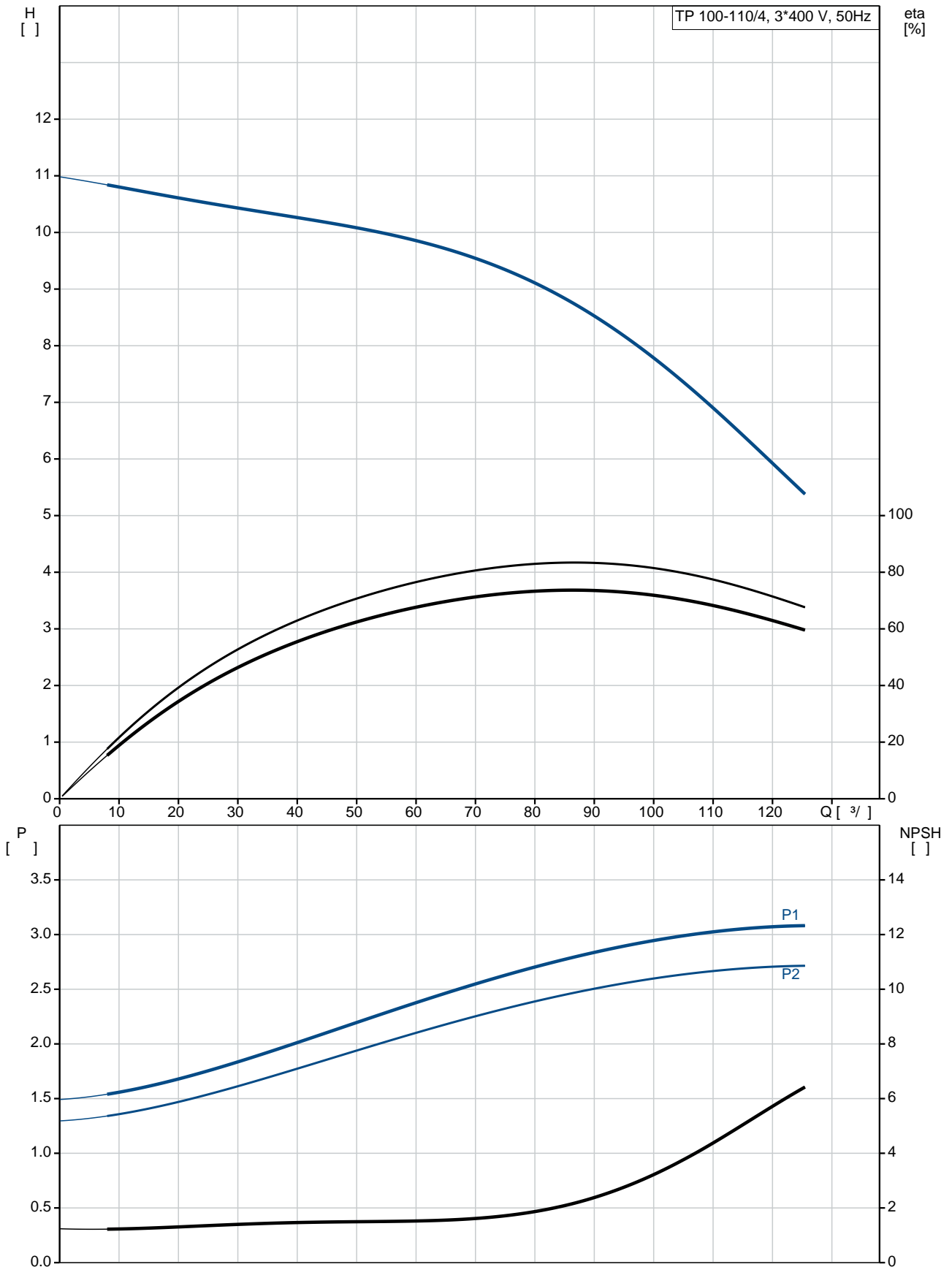
- : ISO9906:2012 3B2

c : EN-GJL-250
 ASTM class 35

, EN/DIN: EN-GJL-200
 , AISI/ASTM: ASTM class 30

: -30 .. 60 °C
 : 16
 - : 16 / 120 °C
 : DIN
 : DN 100
 : PN 16
 : 550
 : FF215
 :
 : 100LC
 - : IE3
 - P2: 3
 : 50 Hz
 : 3 x 220-240D/380-415Y
 : 11.0/6.30 A
 : 700-770 %
 Cos - : 0.82-0.76
 : 1440-1450 /
 : IE3 87,7%
 : 87.7 %
 3/4 : 86 %
 1/2 : 84.5 %
 : 4
 (IEC 34-5): 55 Dust/Jetting
 (IEC 85): F
 : 87274228
 :
 , MEI : 0.70
 (): 106
 (): 121
 : 0.38 ³
 Danish VVS No.: 382765111

96109035 TP 100-110/4 A-F-A-BAQE-JX3 50



TP 100-110/4
A-F-A-BAQE-JX3
96109035
EAN : 5700396980010

1455 /
85.9 ³/_l
8.7
110
177
BAQE
ISO9906:2012 3B2
A

EN-GJL-250
ASTM class 35

EN/DIN: EN-GJL-200
AISI/ASTM: ASTM class 30
A

-30 .. 60 °C
16
16 / 120 °C

DIN
DN 100
PN 16
550
FF215
F

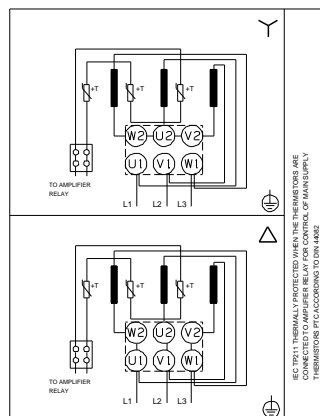
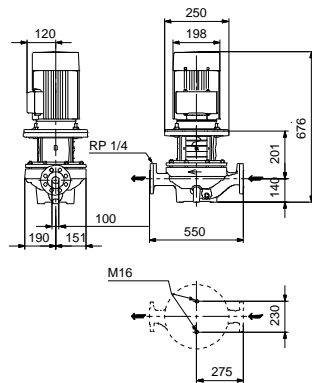
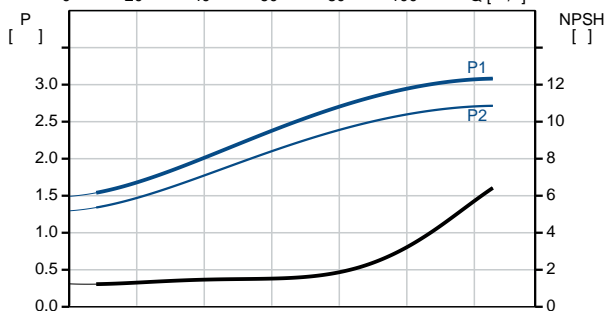
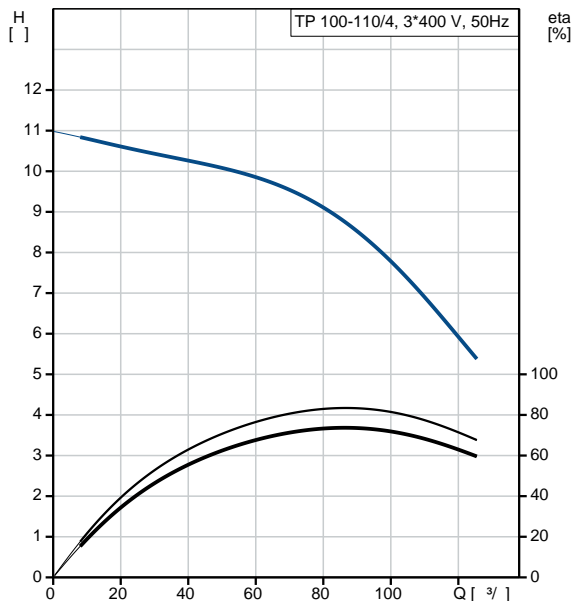
0 .. 120 °C
20 °C
998.2 / ³

100LC
IE3
- P2: 3
50 Hz
3 x 220-240D/380-415Y

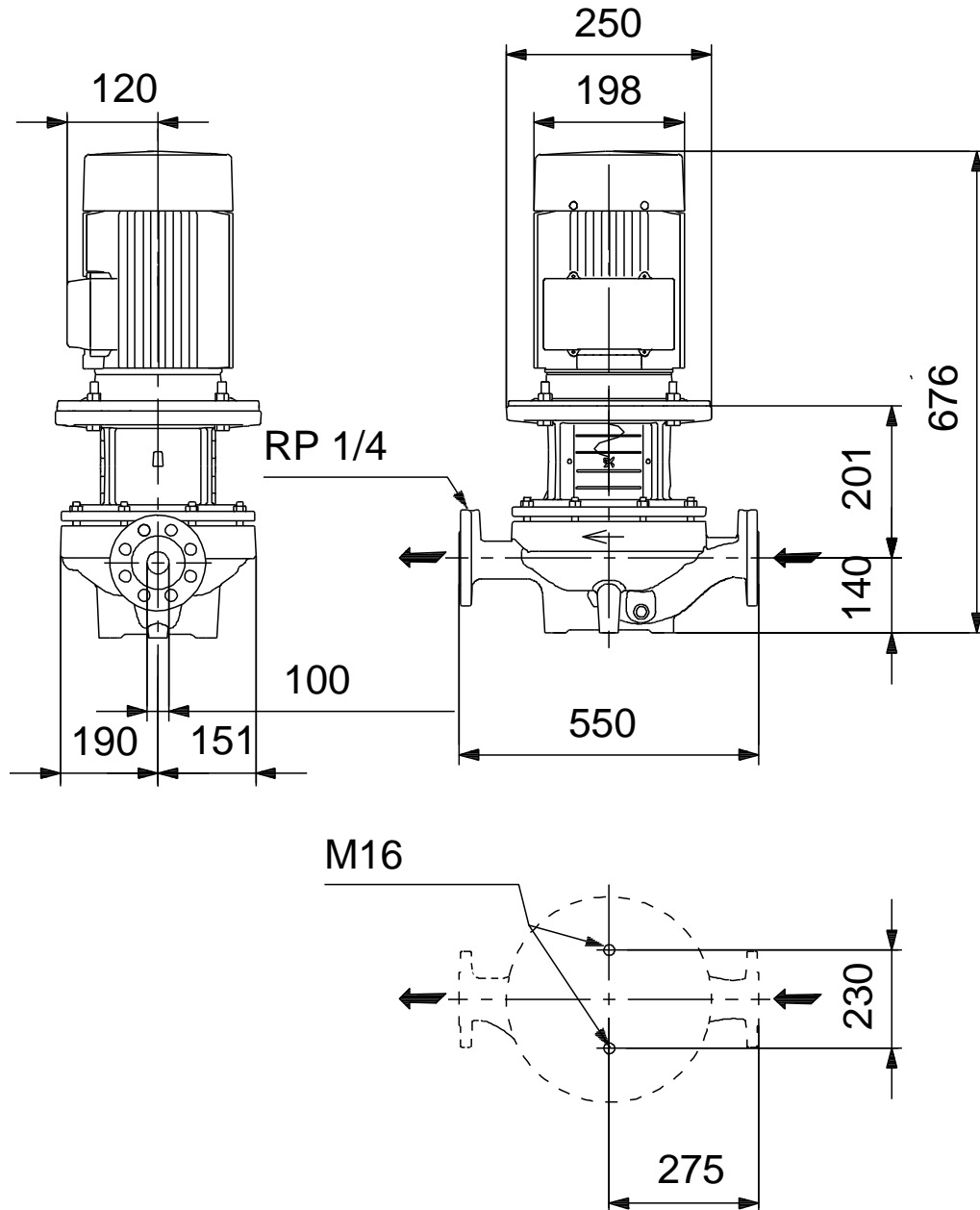
11.0/6.30 A
700-770 %
Cos - : 0.82-0.76
1440-1450 /
IE3 87,7%

87.7 %
3/4 86 %
1/2 84.5 %

4
(IEC 34-5): 55 Dust/Jetting



96109035 TP 100-110/4 A-F-A-BAQE-JX3 50



96109035 TP 100-110/4 A-F-A-BAQE-JX3 50

