

1 TPD 80-150/4 A-F-A-BQQE-JX3



: 96108892

7005-2).

EN 12756. Pipework connection is via PN 16 DIN flanges (EN 1092-2 and ISO

Frequency converter:

: -25 .. 120 °C
 : 20 °C
 : 998.2 / ³

: 1455 /

: 48.2 ³/_l
 : 12.7
 : 205
 : BQQE
 - : ISO9906:2012 3B2

c : EN-GJL-250
 : ASTM class 35

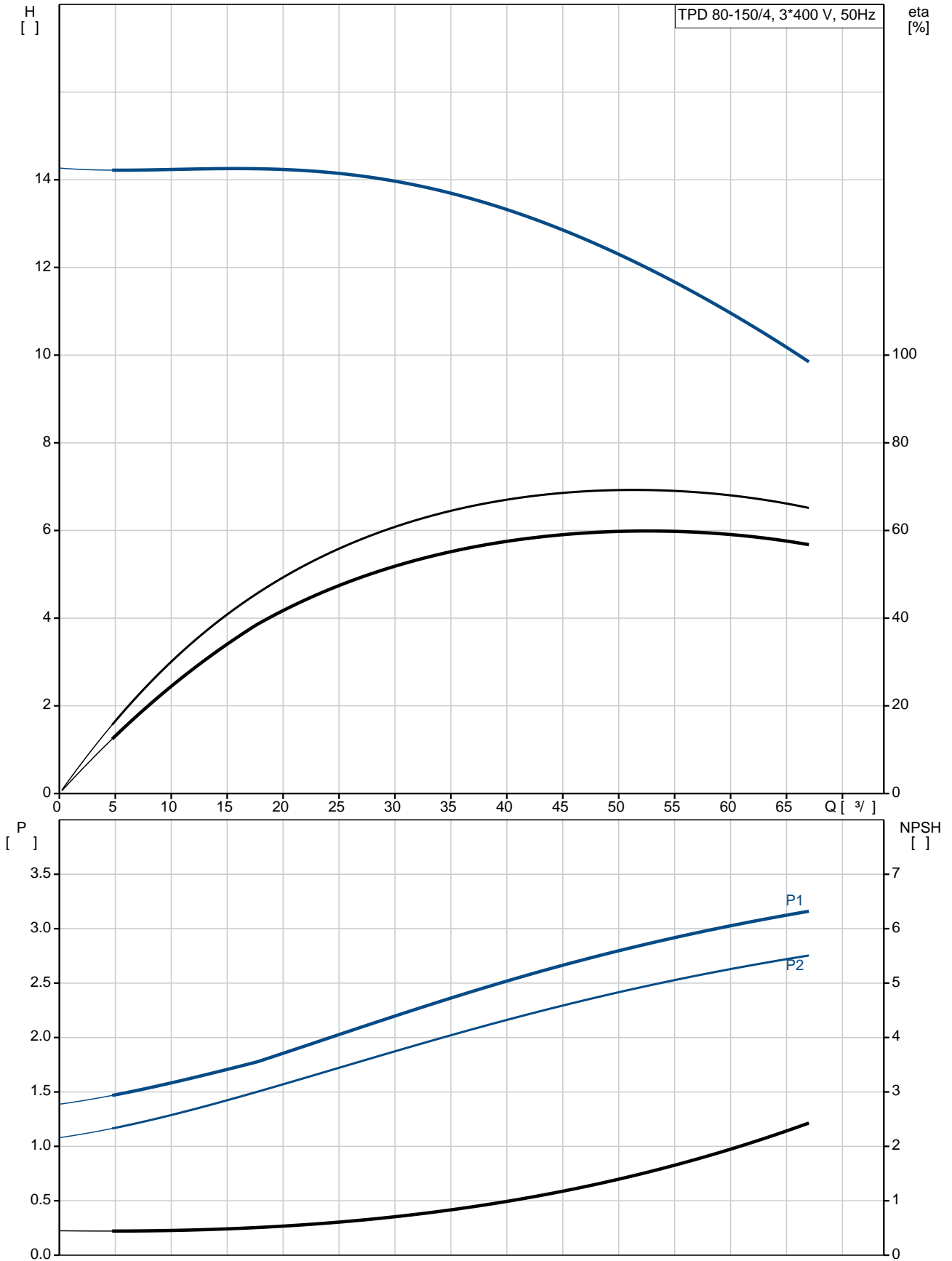
, EN/DIN: EN-GJL-200
 , AISI/ASTM: ASTM class 30

: -30 .. 60 °C

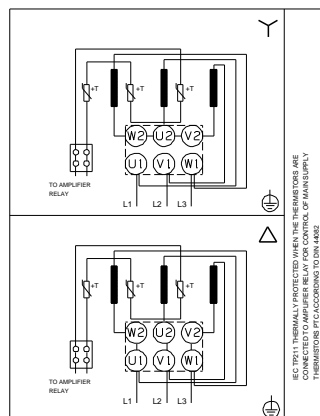
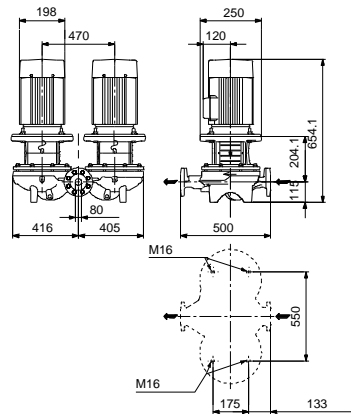
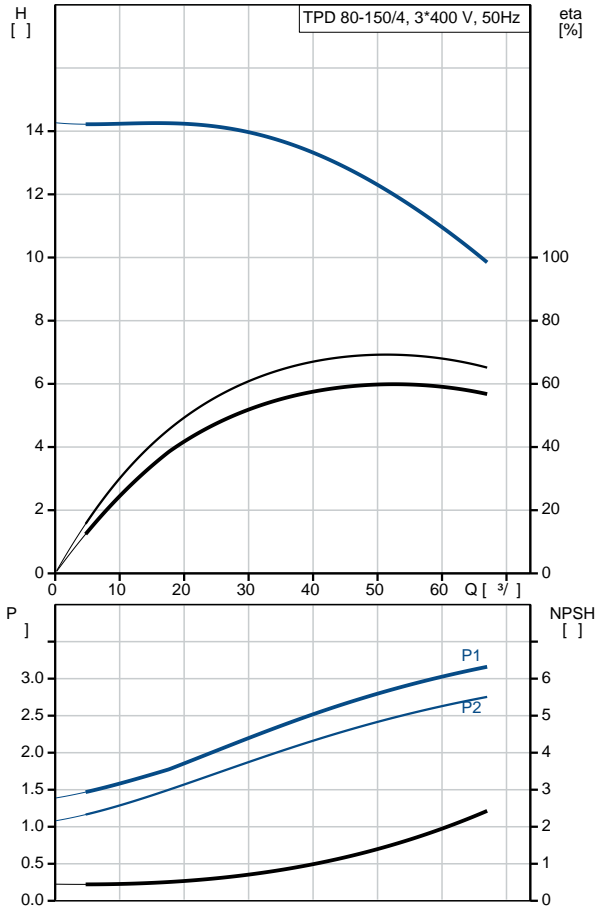
: 16
 - : 16 / 120 °C
 : DIN
 : DN 80

: PN 16
 : 500
 : FF215
 :
 : 100LC
 - : IE3
 - P2: 3
 : 50 Hz
 : 3 x 380-415D
 : 6.9 A
 : 700-770 %
 Cos - : 0.82-0.76
 : 1440-1450 /
 : IE3 87,7%
 : 87.7 %
 3/4 : 86 %
 1/2 : 84.5 %
 : 4
 (IEC 34-5): 55 Dust/Jetting
 (IEC 85): F
 : 87272327
 :
 , MEI : 0.70
 (): 187
 (): 208
 : 0.51 ³
 C : HU
 : 8413705100

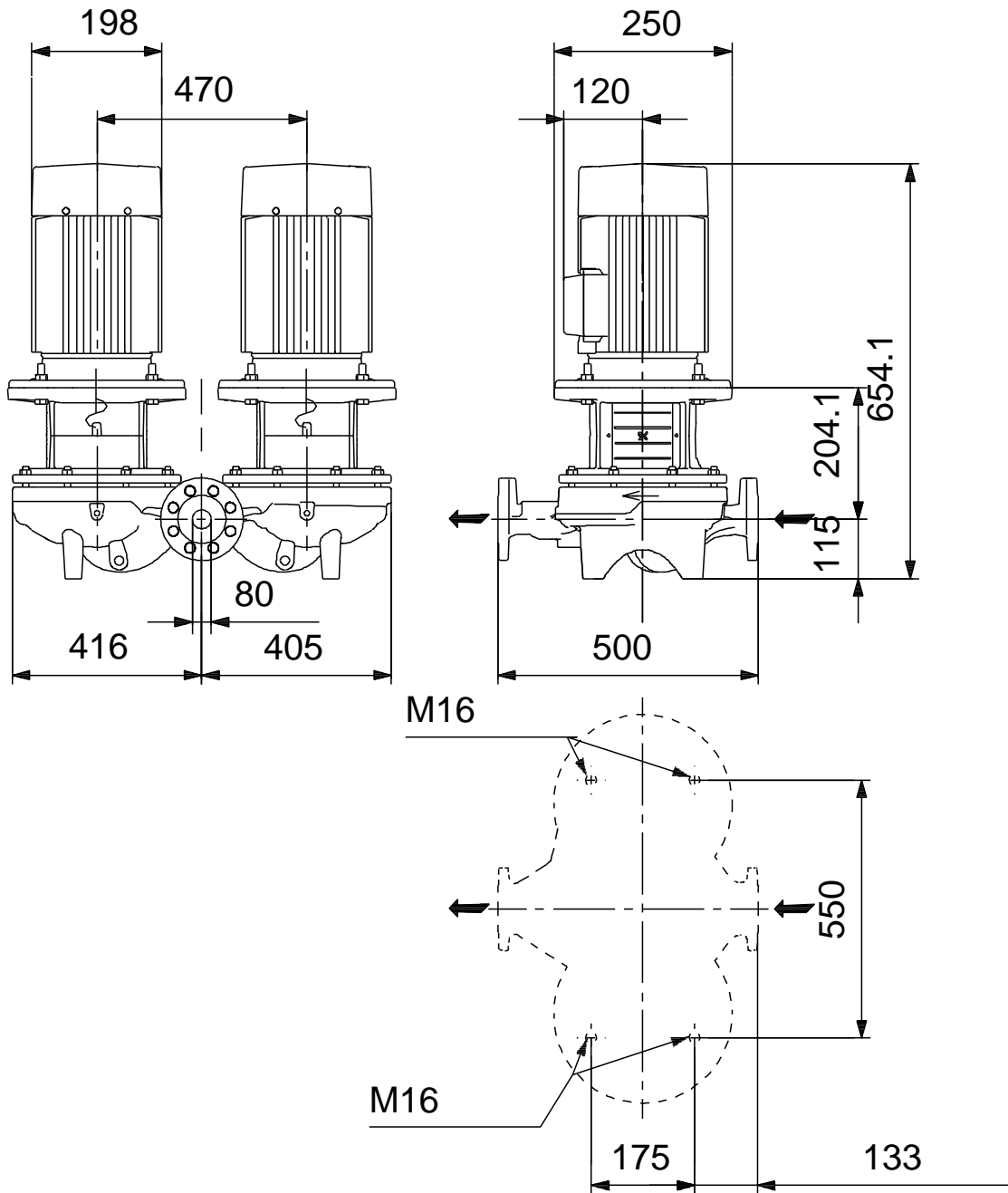
96108892 TPD 80-150/4 A-F-A-BQQE-JX3 50



	TPD 80-150/4
	A-F-A-BQQE-JX3
	96108892
EAN	5700396978581
	1455 /
	48.2 ³ /
	12.7
	150
	205
	BQQE
	ISO9906:2012 3B2
	A
	EN-GJL-250
	ASTM class 35
	EN-GJL-200
	ASTM class 30
	A
	-30 .. 60 °C
	16
	16 / 120 °C
	DIN
	DN 80
	PN 16
	500
	FF215
	F
	-25 .. 120 °C
	20 °C
	998.2 / ³
	100LC
	IE3
	- P2: 3
	50 Hz
	3 x 380-415D
	6.9 A
	700-770 %
Cos	0.82-0.76
	1440-1450 /
	IE3 87,7%
	87.7 %
	3/4 86 %
1/2	84.5 %
	4
(IEC 34-5):	55 Dust/Jetting



96108892 TPD 80-150/4 A-F-A-BQQE-JX3 50



96108892 TPD 80-150/4 A-F-A-BQQE-JX3 50



IEC TP211 THERMALLY PROTECTED WHEN THE THERMISTORS ARE CONNECTED TO AMPLIFIER RELAY FOR CONTROL OF MAIN SUPPLY THERMISTORS PTC ACCORDING TO DIN 44082