

1 TPD 80-110/4 A-F-A-BQQE-IX3



: 96108891

7005-2).

EN 12756. Pipework connection is via PN 16 DIN flanges (EN 1092-2 and ISO

Frequency converter:

: -25 .. 120 °C
 : 20 °C
 : 998.2 / ³

: 1445 /

: 49.7 ³/₉

: 177
 : BQQE
 - : ISO9906:2012 3B2

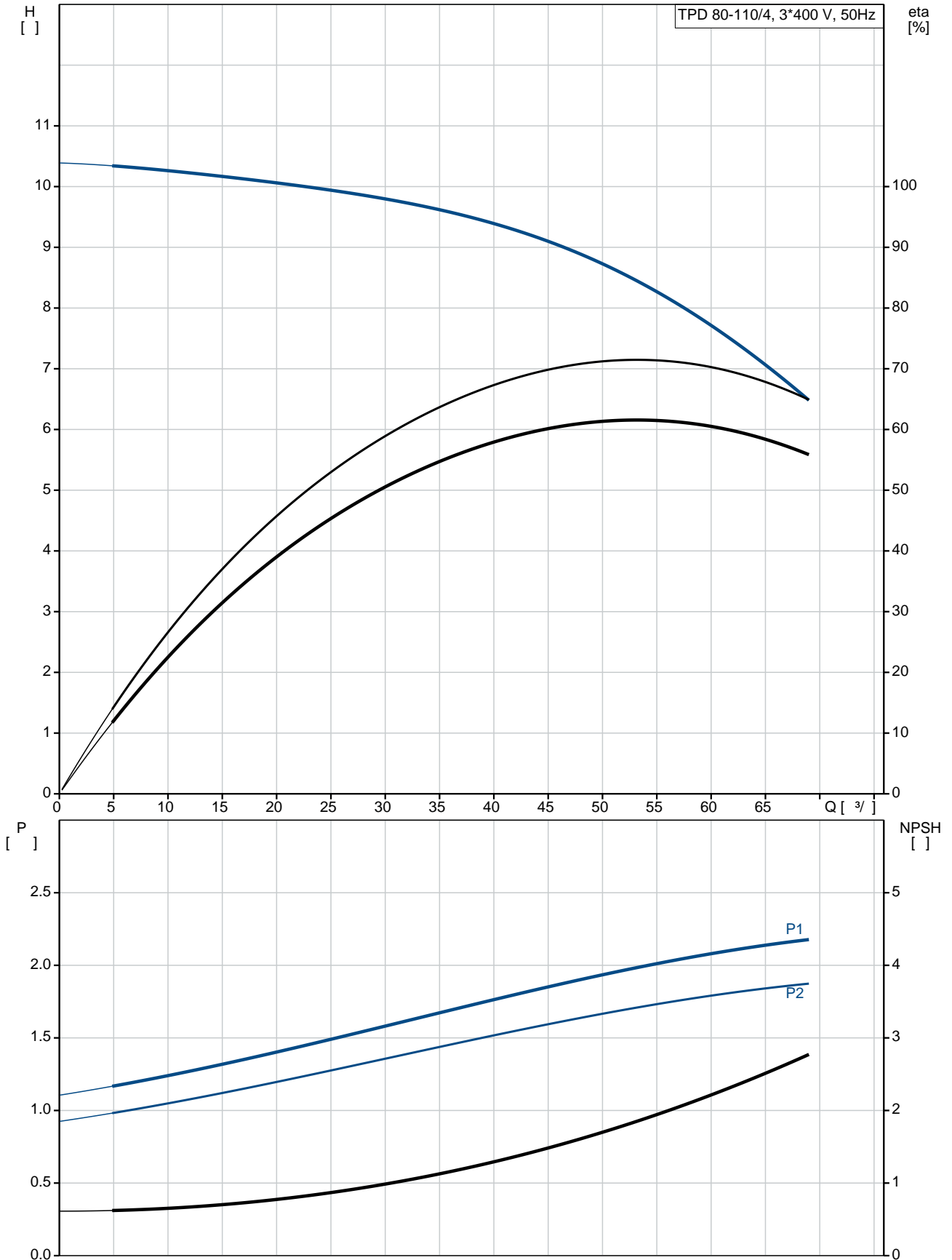
c : EN-GJL-250
 : ASTM class 35
 : EN/DIN: EN-GJL-200
 : AISI/ASTM: ASTM class 30

: -30 .. 60 °C

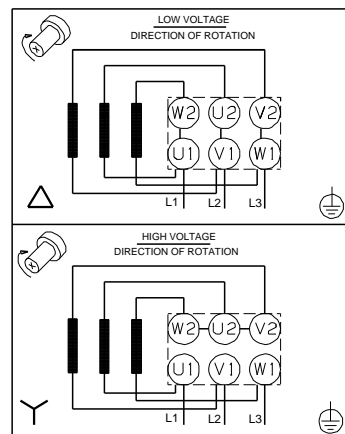
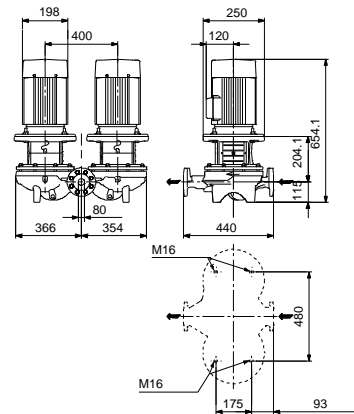
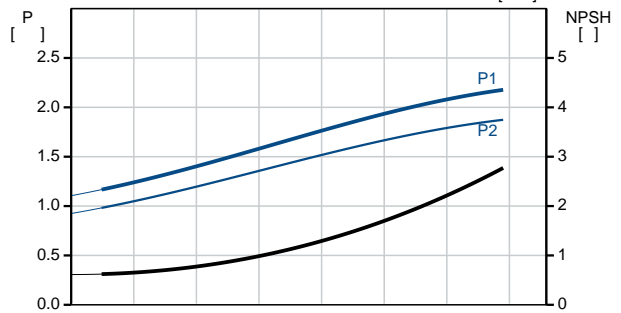
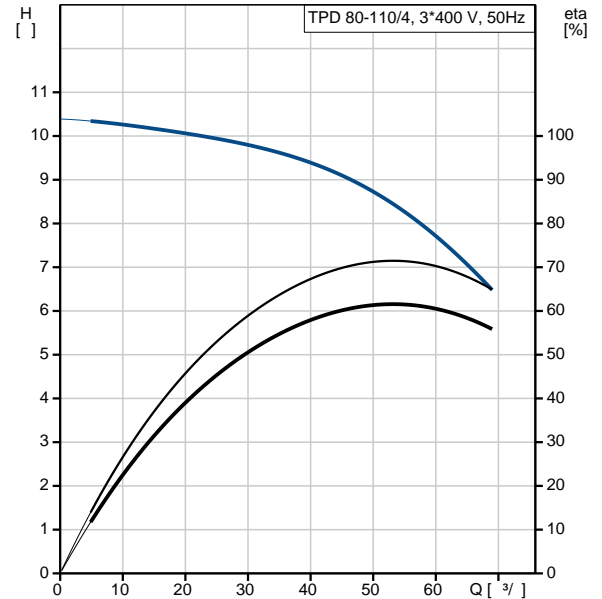
: 16
 - : 16 / 120 °C
 : DIN
 : DN 80

: PN 16
 : 440
 : FF215
 :
 : 100LB
 - : IE3
 - P2: 2.2
 : 50 Hz
 : 3 x 380-415D
 : 4.9 A
 : 600-660 %
 Cos - : 0.79-0.73
 : 1450 /
 : IE3 86,7%
 : 86.7 %
 3/4 : 87.7 %
 1/2 : 87.6 %
 : 4
 (IEC 34-5): 55 Dust/Jetting
 (IEC 85): F
 : 87270324
 :
 , MEI : 0.68
 (): 165
 (): 188
 : 0.45 ³
 C : HU
 : 8413705100

96108891 TPD 80-110/4 A-F-A-BQQE-IX3 50

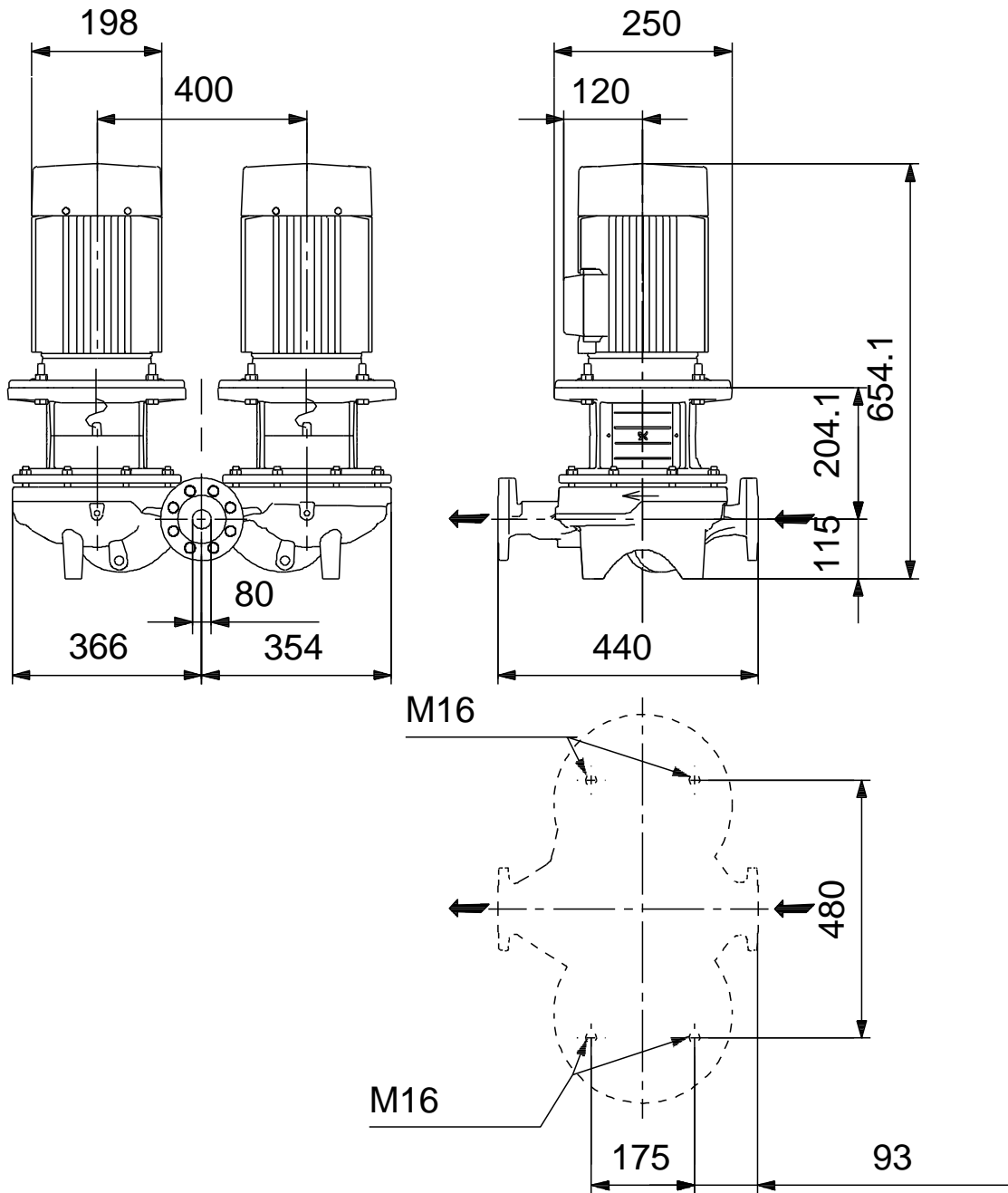


TPD 80-110/4	A-F-A-BQQE-IX3
96108891	
EAN	5700396978574
1445	/
49.7	³ /
9	
110	
177	
BQQE	
ISO9906:2012 3B2	
A	
EN-GJL-250	
ASTM class 35	
EN-GJL-200	
ASTM class 30	
A	
-30 .. 60 °C	
16	
16	/ 120 °C
DIN	
DN 80	
PN 16	
440	
FF215	
F	
-25 .. 120 °C	
20 °C	
998.2	/ ³
100LB	
IE3	
- P2:	2.2
50 Hz	
3 x 380-415D	
4.9 A	
600-660 %	
Cos	0.79-0.73
1450	/
IE3 86,7%	
86.7 %	
3/4	87.7 %
1/2	87.6 %
4	
(IEC 34-5):	55 Dust/Jetting

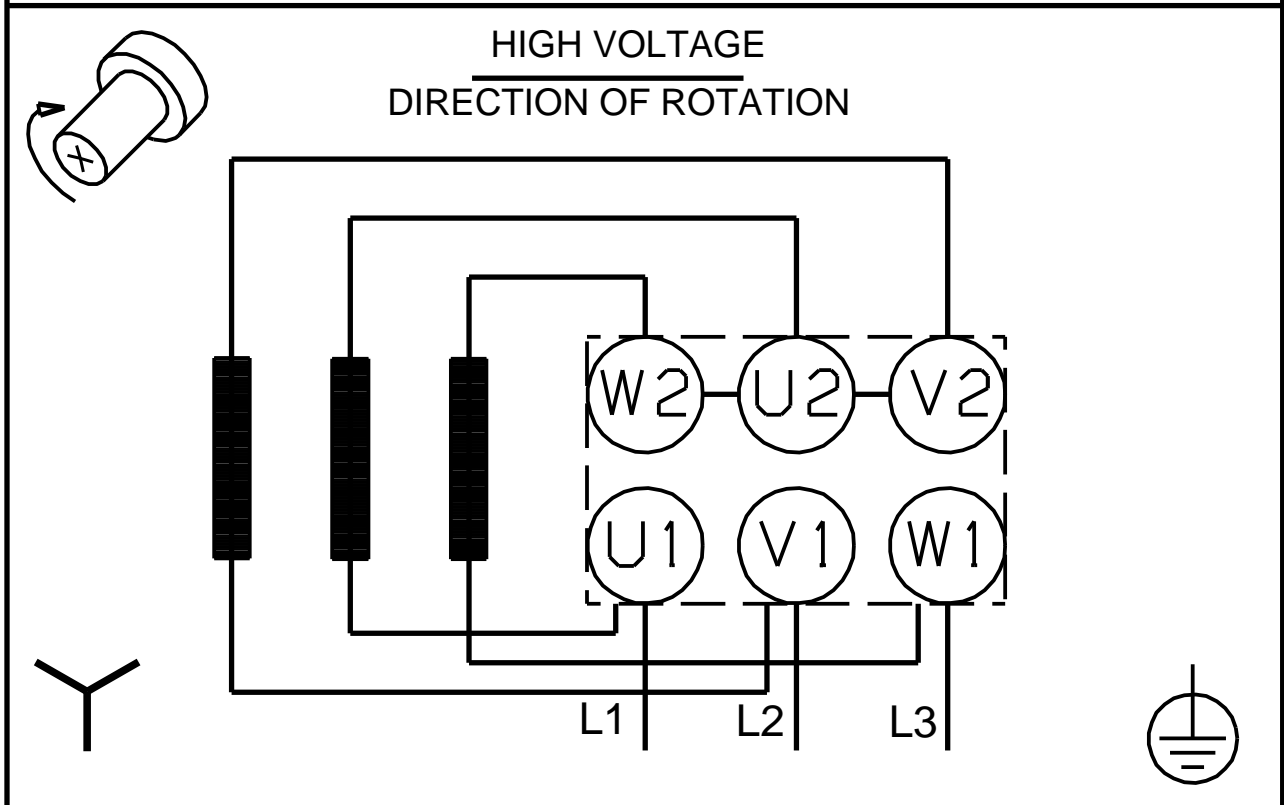
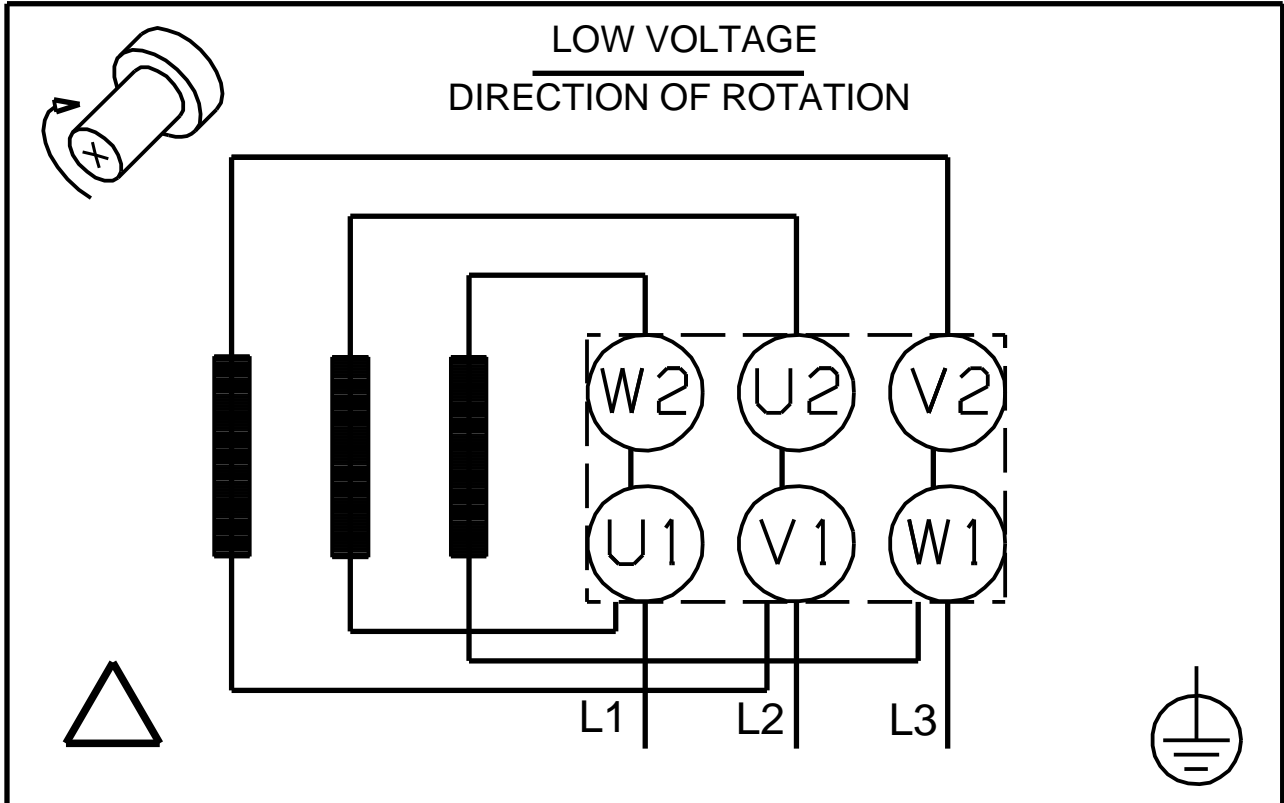


(IEC 85):	F
:	:
:	87270324
:	:
:	:
:	:
:	:
, MEI :	0.68
(): :	165
(): :	188
:	0.45 ³
C :	HU
:	8413705100

96108891 TPD 80-110/4 A-F-A-BQQE-IX3 50



96108891 TPD 80-110/4 A-F-A-BQQE-IX3 50



! [], .