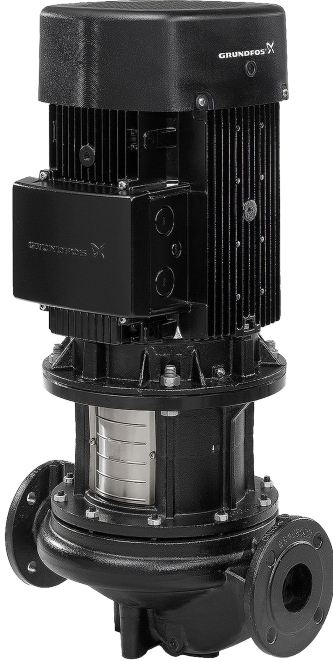


1 TP 80-270/4 A-F-B-BAQE-MX3



: 96108865

12756. Pipework connection is via PN 16 DIN flanges (EN 1092-2 and ISO 7005-2).

EN

Frequency converter:

: 0 .. 120 °C  
 : 20 °C  
 : 998.2 / 3

: 1455 /

: 79 3/  
 : 22.7  
 : 279  
 : BAQE  
 - : ISO9906:2012 3B2

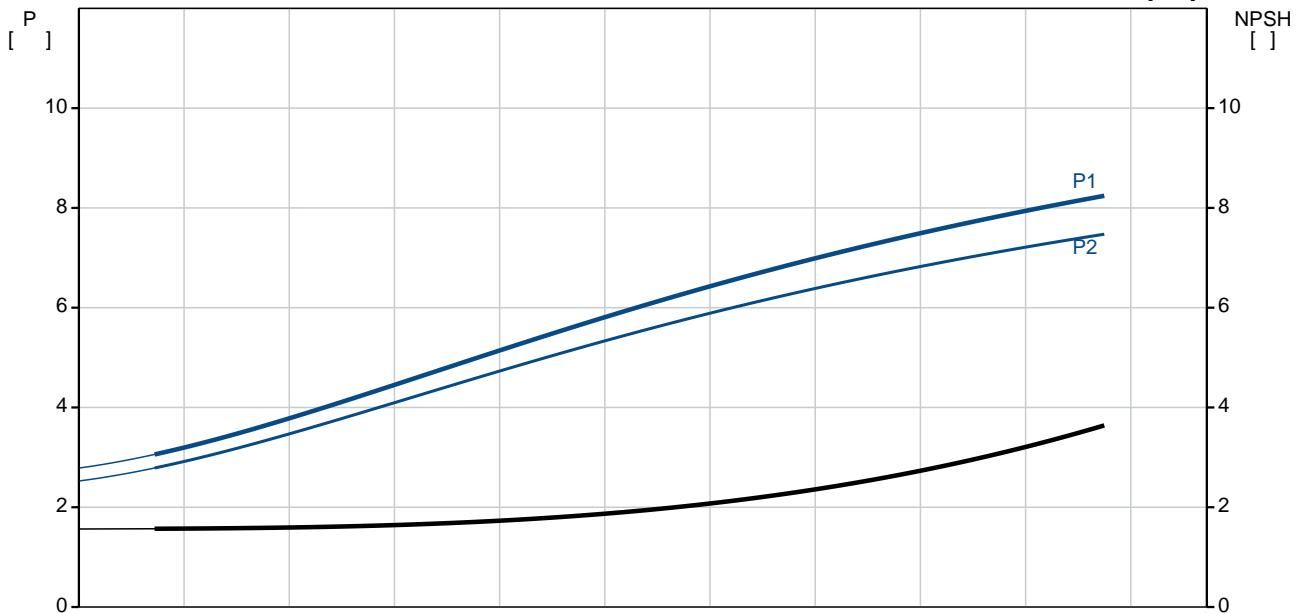
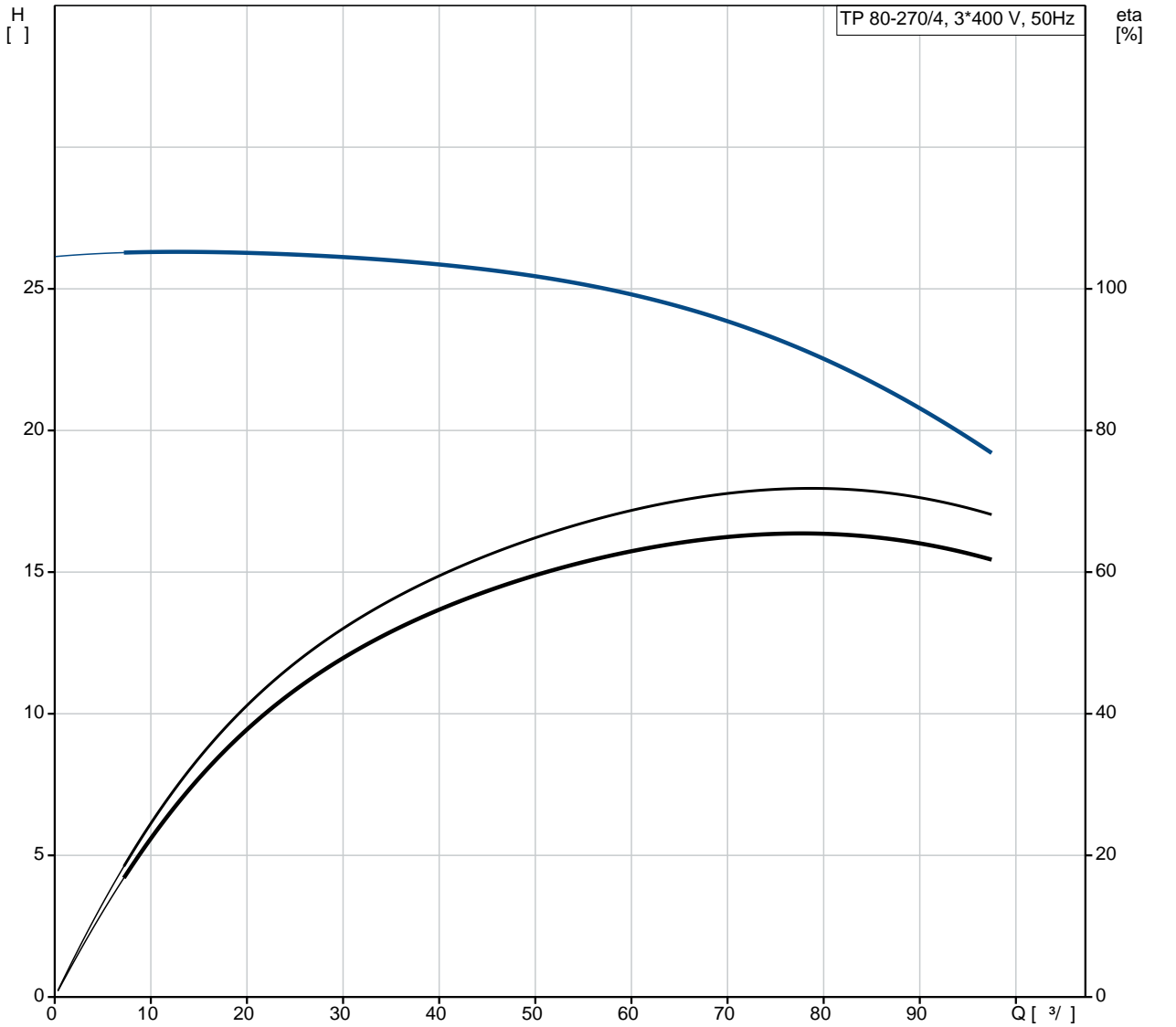
c : EN-GJL-250  
 : ASTM class 35

, EN/DIN: CuSn10-C

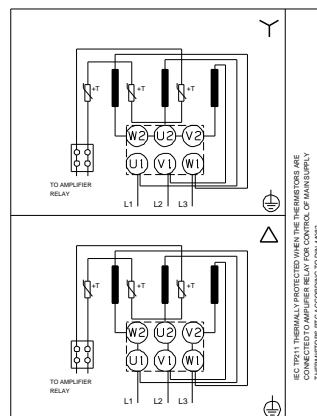
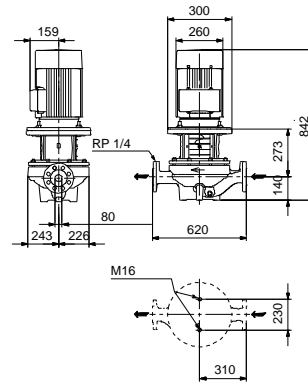
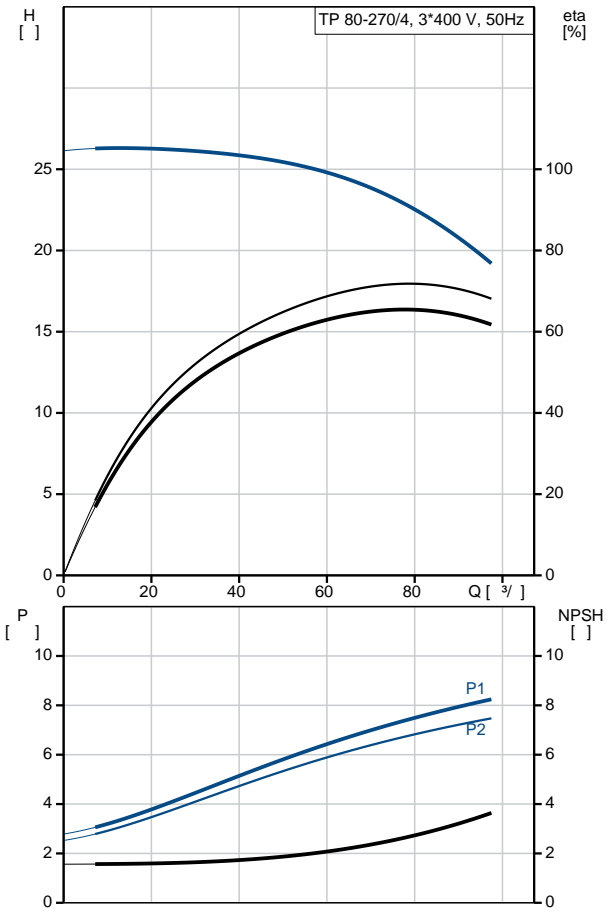
: -30 .. 60 °C

: 16  
 : - : 16 / 120 °C  
 : DIN  
 : DN 80  
 : PN 16  
 : 620  
 : FF265  
 :  
 : 132MB  
 - : IE3  
 - P2: 7.5  
 : 50 Hz  
 : 3 x 380-415D/660-690Y  
 : 14,9-14,2/8,60-8,40 A  
 : 680-780 %  
 Cos - : 0.86-0.82  
 : 1460 /  
 : IE3 90,4%  
 : 90.4 %  
 3/4 : 91.6 %  
 1/2 : 92.4 %  
 : 4  
 (IEC 34-5): 55 Dust/Jetting  
 (IEC 85): F  
 : 87370262  
 :  
 , MEI : 0.70  
 ( ): 187  
 ( ): 220  
 : 0.75 <sup>3</sup>  
 C : RU  
 : 8413705100

## 96108865 TP 80-270/4 A-F-B-BAQE-MX3 50

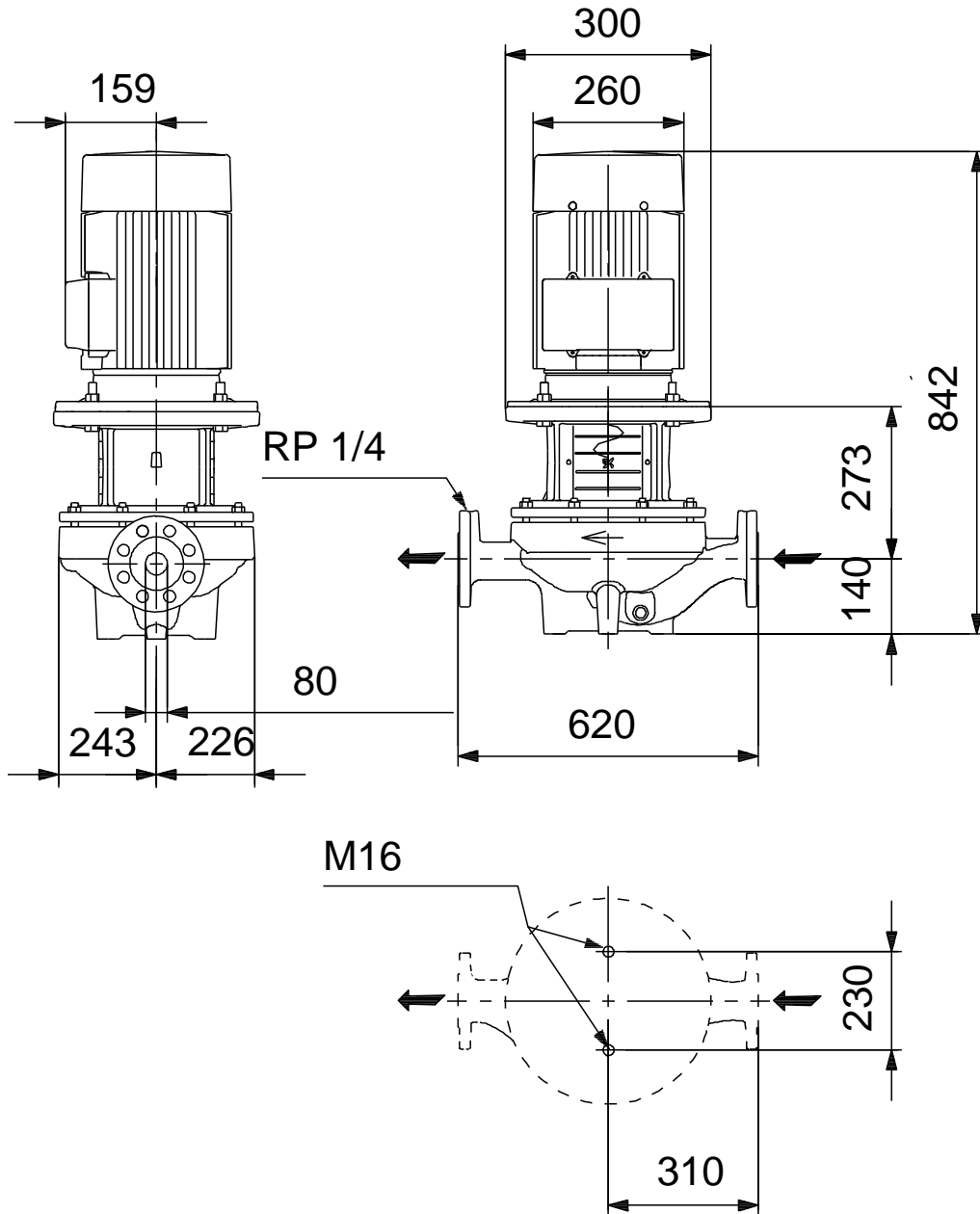


	TP 80-270/4 A-F-B-BAQE-MX3
	96108865
EAN	5700396978314
	1455 /
	79 <sup>3/</sup>
	22.7
	270
	279
	BAQE
	ISO9906:2012 3B2
	A
	EN-GJL-250
	ASTM class 35
	EN/DIN: CuSn10-C
	B
	-30 .. 60 °C
	16
	16 / 120 °C
	DIN
	DN 80
	PN 16
	620
	FF265
	F
	0 .. 120 °C
	20 °C
	998.2 / <sup>3</sup>
	132MB
	IE3
	- P2: 7.5
	50 Hz
	3 x 380-415D/660-690Y
	14,9-14,2/8,60-8,40 A
	680-780 %
Cos	0.86-0.82
	1460 /
	IE3 90,4%
	90.4 %
	3/4 91.6 %
1/2	92.4 %
	4
	(IEC 34-5): 55 Dust/Jetting
	(IEC 85): F

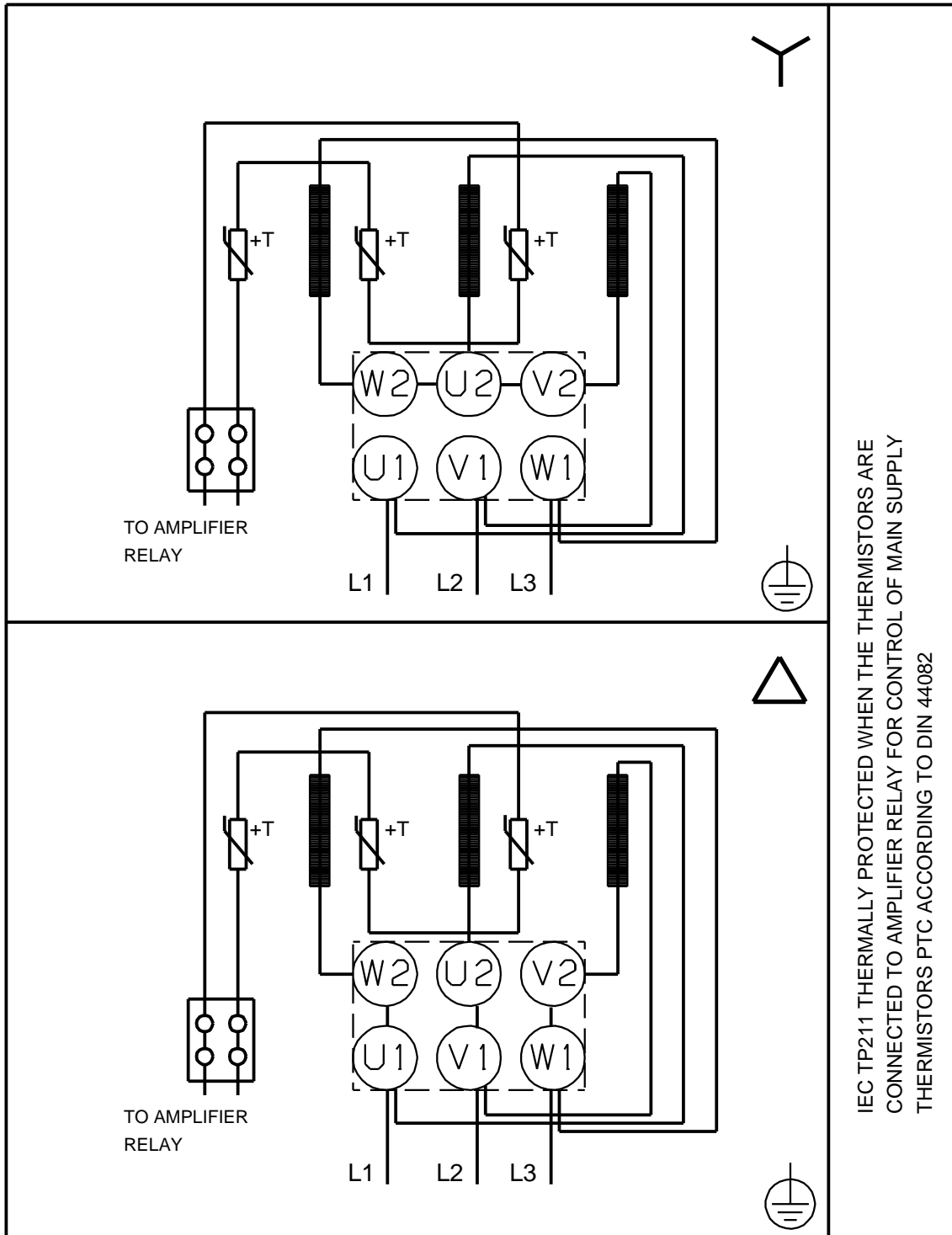




## 96108865 TP 80-270/4 A-F-B-BAQE-MX3 50



## 96108865 TP 80-270/4 A-F-B-BAQE-MX3 50



IEC TP211 THERMALLY PROTECTED WHEN THE THERMISTORS ARE CONNECTED TO AMPLIFIER RELAY FOR CONTROL OF MAIN SUPPLY THERMISTORS PTC ACCORDING TO DIN 44082