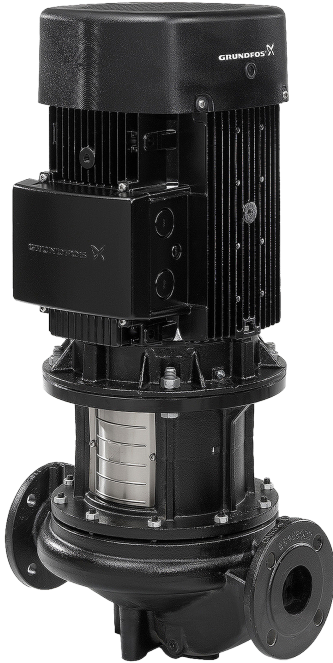


1 TP 80-270/4 A-F-A-BQQE-MX3



: 96108853

12756. Pipework connection is via PN 16 DIN flanges (EN 1092-2 and ISO 7005-2).

EN

Frequency converter:

: -25 .. 120 °C
: 20 °C
: 998.2 / 3

: 1455 /

: 79 3/
: 22.7

: 279
: BQQE

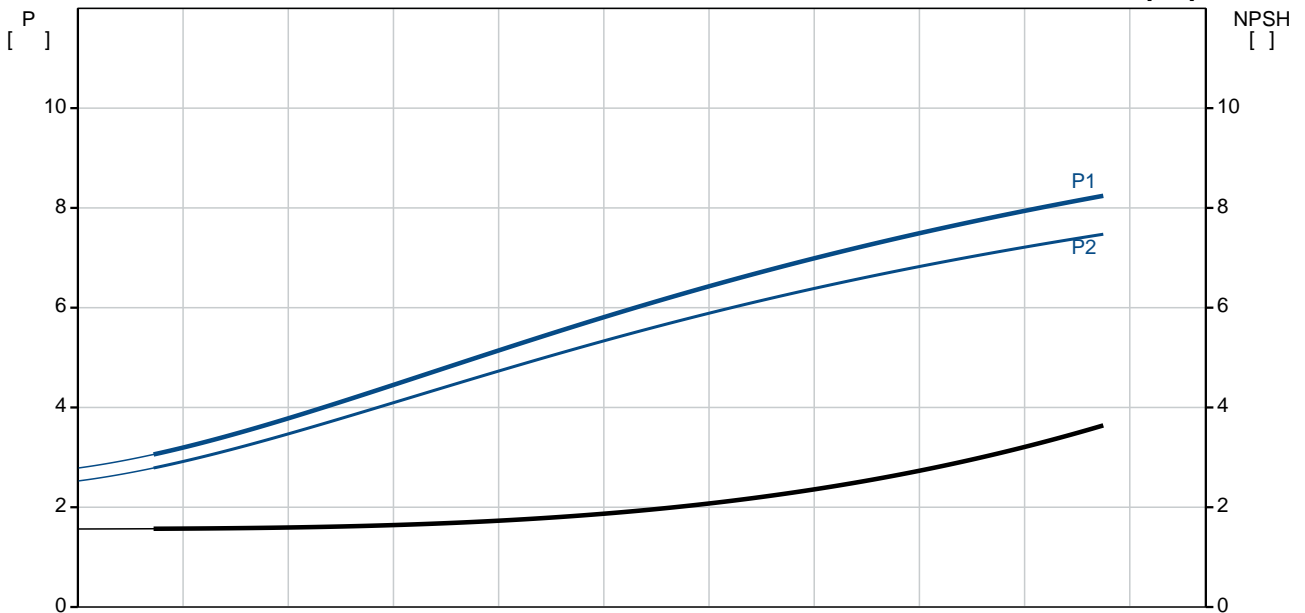
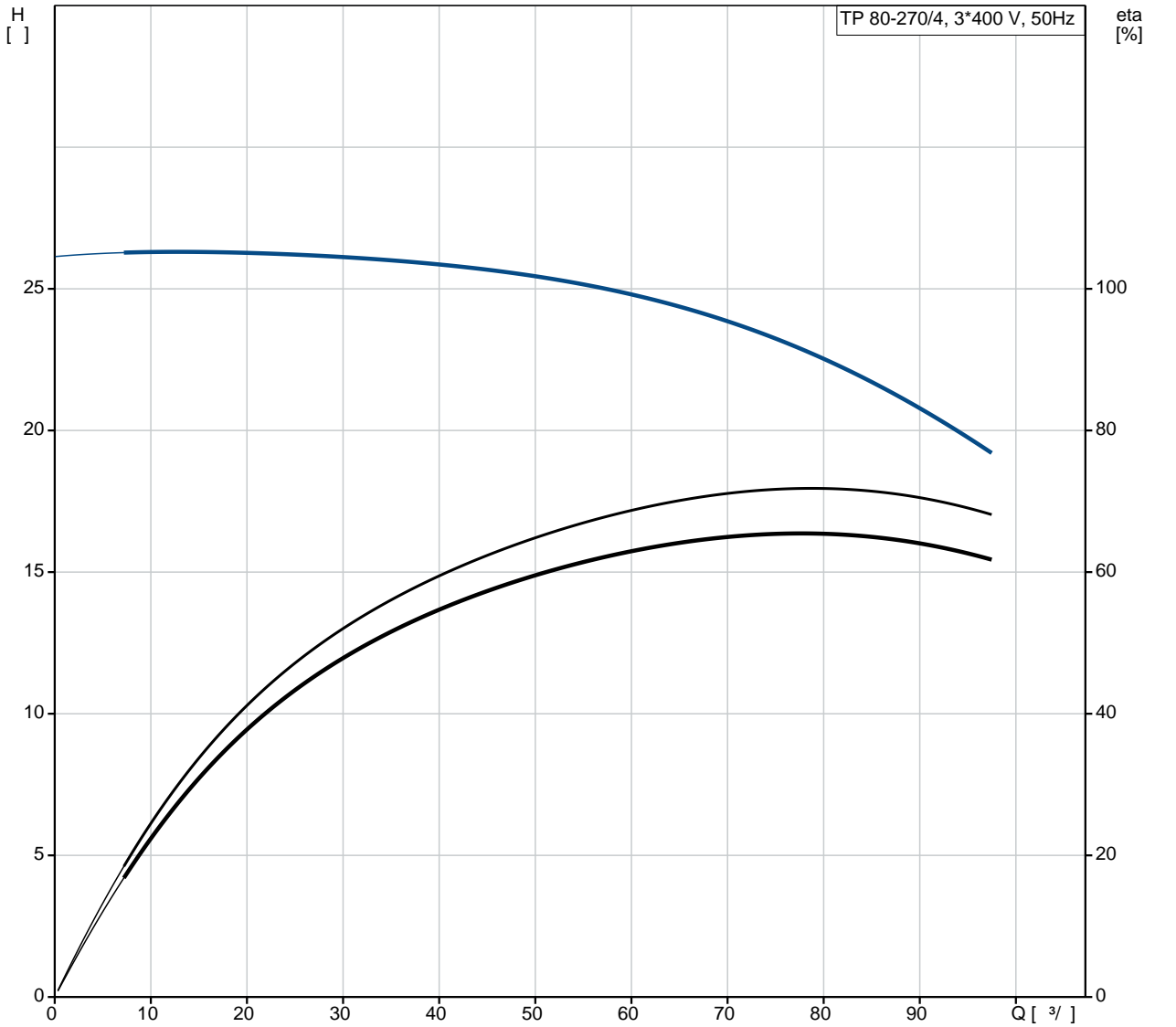
- : ISO9906:2012 3B2

c : EN-GJL-250
: ASTM class 35

, EN/DIN: EN-GJL-200
, AISI/ASTM: ASTM class 30

: -30 .. 60 °C
 : 16
 - : 16 / 120 °C
 : DIN
 : DN 80
 : PN 16
 : 620
 : FF265
 :
 : 132MB
 - : IE3
 - P2: 7.5
 : 50 Hz
 : 3 x 380-415D/660-690Y
 : 14,9-14,2/8,60-8,40 A
 : 680-780 %
 Cos - : 0.86-0.82
 : 1460 /
 : IE3 90,4%
 : 90.4 %
 3/4 : 91.6 %
 1/2 : 92.4 %
 : 4
 (IEC 34-5): 55 Dust/Jetting
 (IEC 85): F
 : 87370262
 :
 , MEI : 0.70
 (): 185
 (): 218
 : 0.75 ³
 Danish VVS No.: 381715270
 Finnish LVI No.: 4616104
 C : RU
 : 8413705100

96108853 TP 80-270/4 A-F-A-BQQE-MX3 50



TP 80-270/4
A-F-A-BQQE-MX3
96108853
EAN : 5700396978192

1455 /
79 ^{3/}
22.7
270
279
BQQE
ISO9906:2012 3B2
A

c : EN-GJL-250
ASTM class 35
EN/DIN: EN-GJL-200
AISI/ASTM: ASTM class 30
A

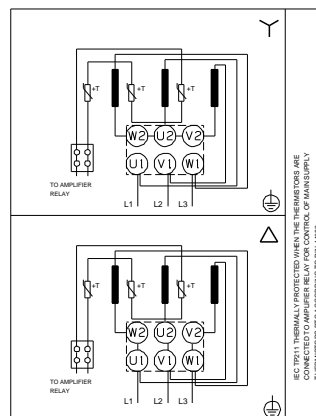
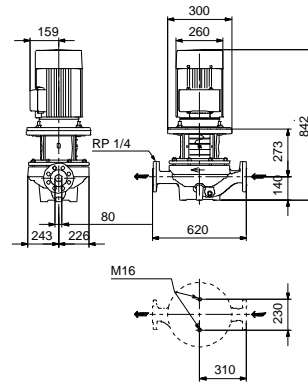
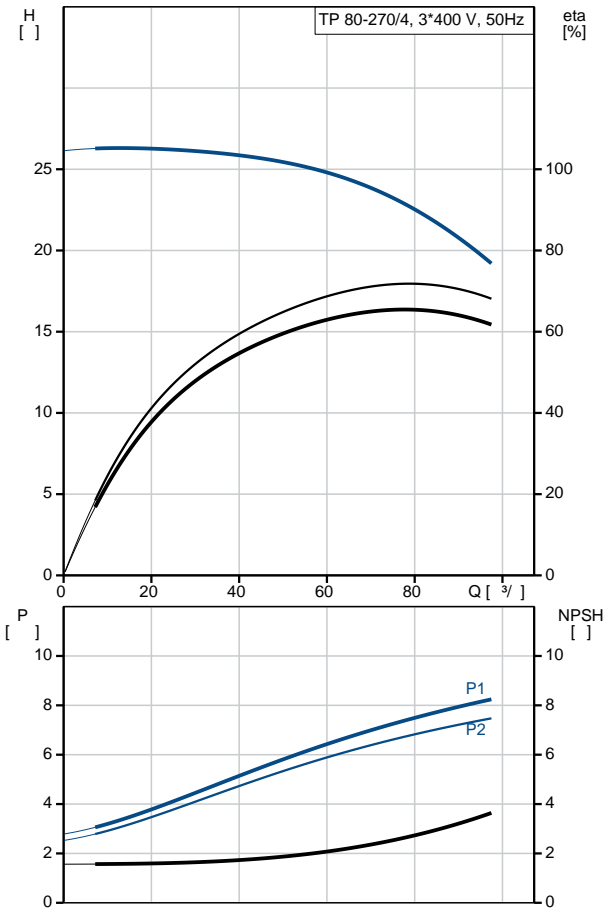
-30 .. 60 °C
16
16 / 120 °C

DIN
DN 80
PN 16
620
FF265
F

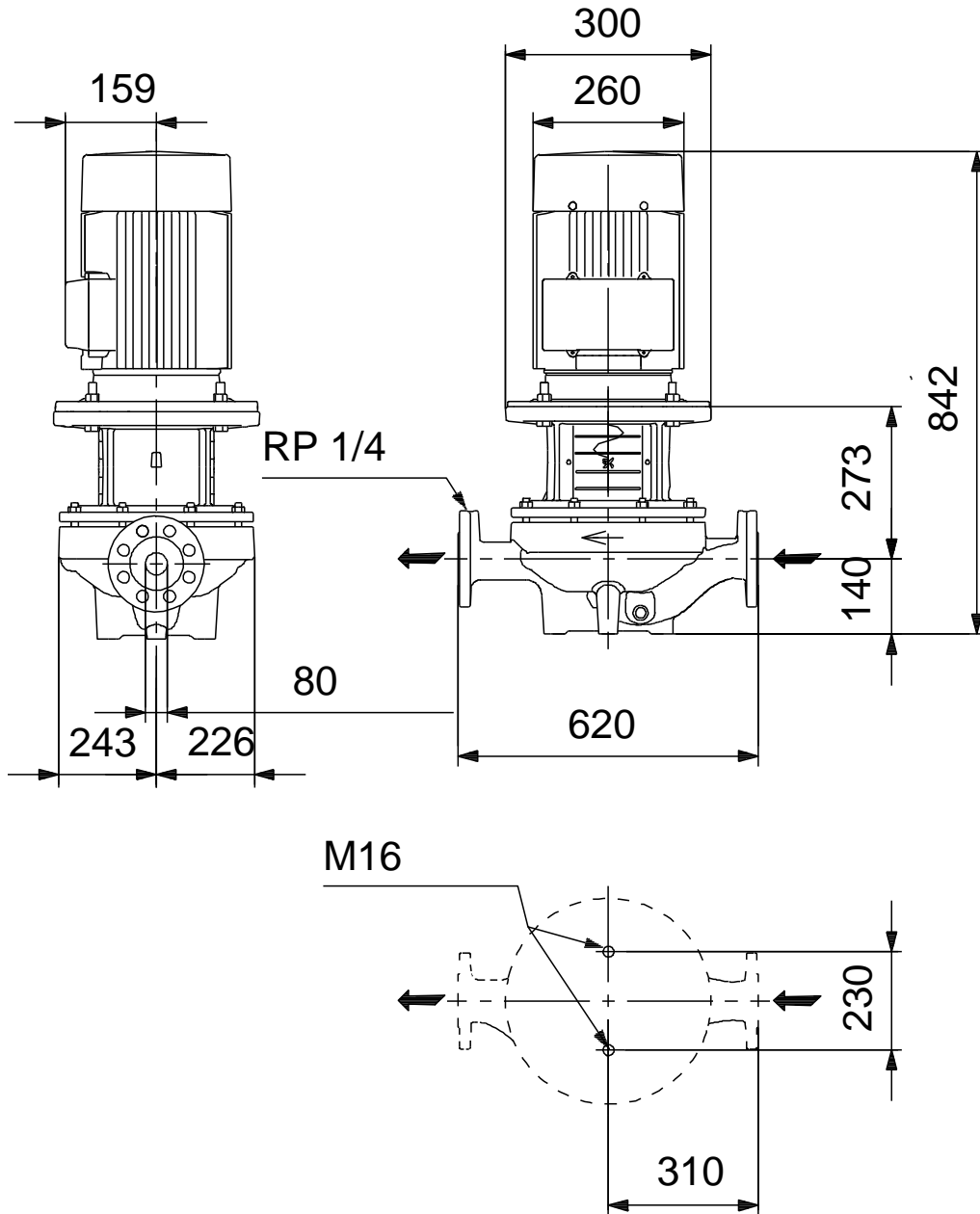
-25 .. 120 °C
20 °C
998.2 / ³

132MB
IE3
- P2: 7.5
50 Hz
3 x 380-415D/660-690Y
14,9-14,2/8,60-8,40 A
680-780 %
Cos : 0.86-0.82
1460 /
IE3 90,4%

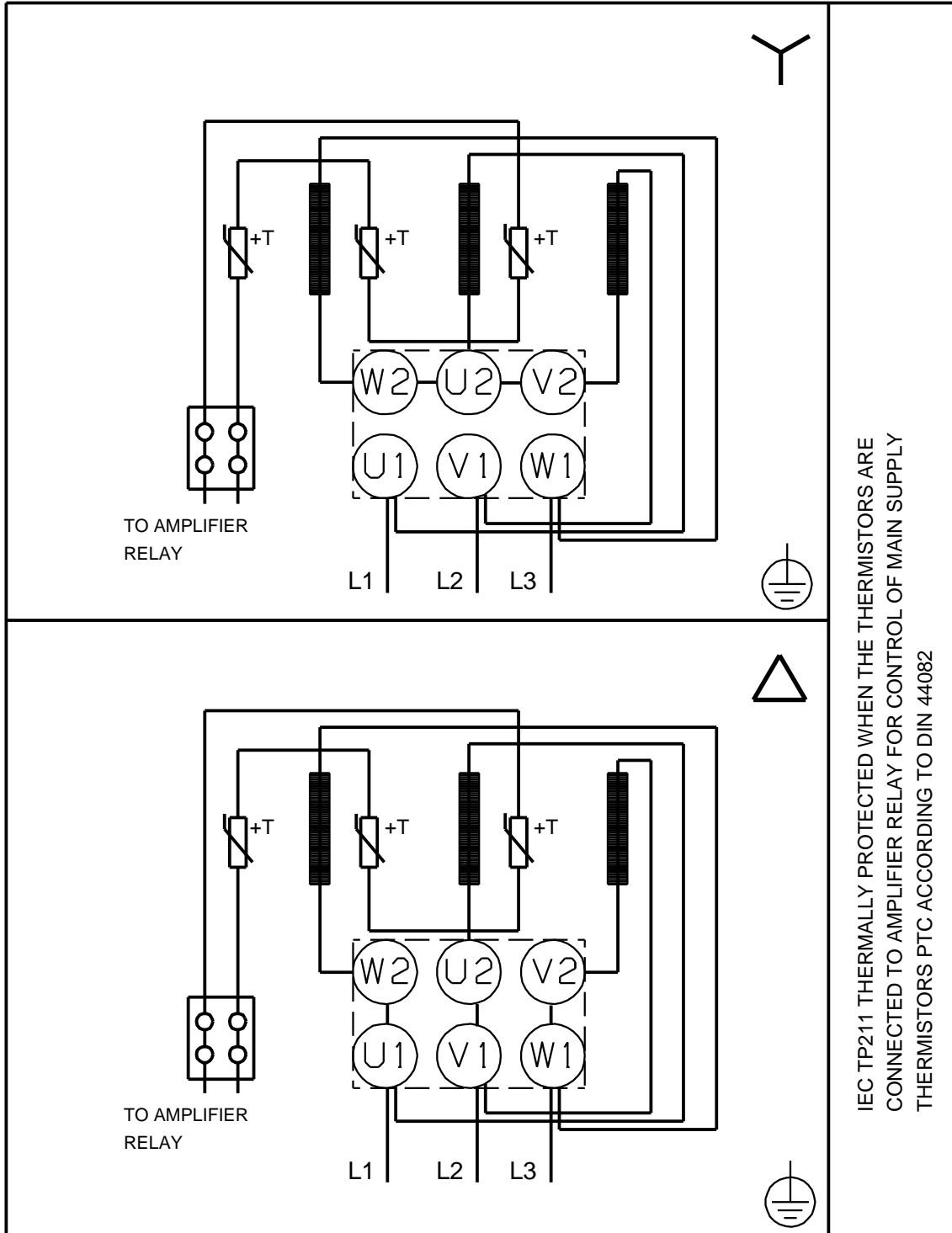
90.4 %
3/4 91.6 %
1/2 92.4 %
4
(IEC 34-5): 55 Dust/Jetting



96108853 TP 80-270/4 A-F-A-BQQE-MX3 50



96108853 TP 80-270/4 A-F-A-BQQE-MX3 50



IEC TP211 THERMALLY PROTECTED WHEN THE THERMISTORS ARE
CONNECTED TO AMPLIFIER RELAY FOR CONTROL OF MAIN SUPPLY
THERMISTORS PTC ACCORDING TO DIN 44082