

1 TP 80-240/4 A-F-A-BQQE-LX3



: 96108852

12756. Pipework connection is via PN 16 DIN flanges (EN 1092-2 and ISO 7005-2).

EN

Frequency converter:

: -25 .. 120 °C
: 20 °C
: 998.2 / 3

: 1455 /

: 68.5 3/
: 19.2

: 258
: BQQE

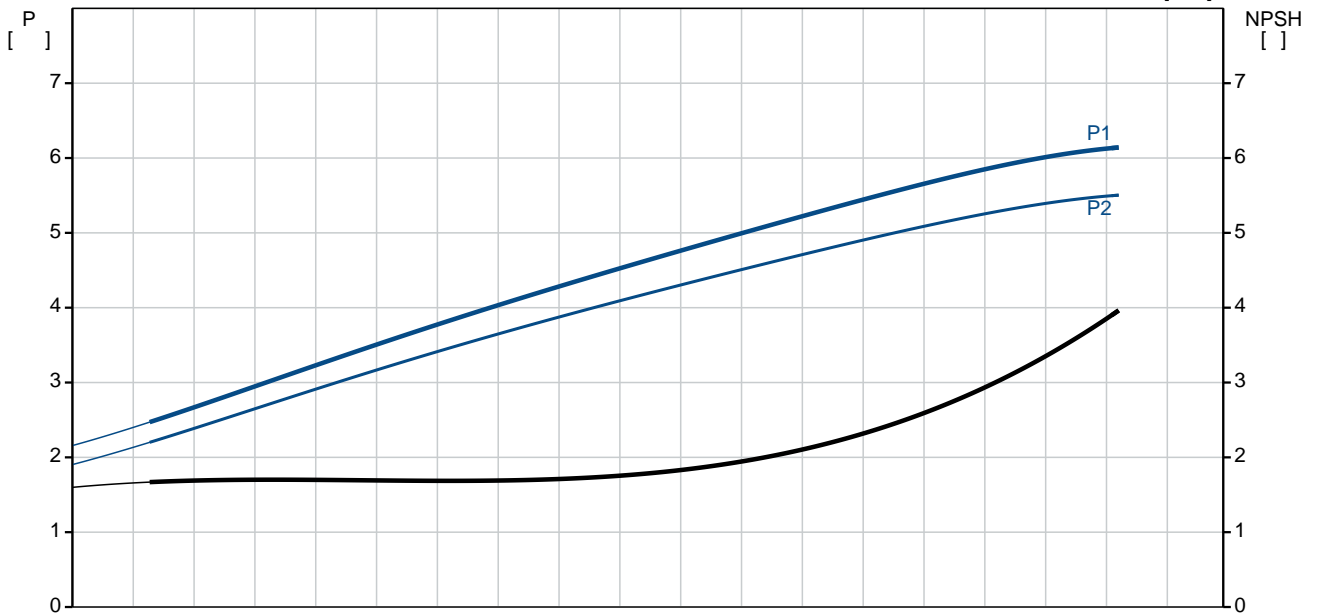
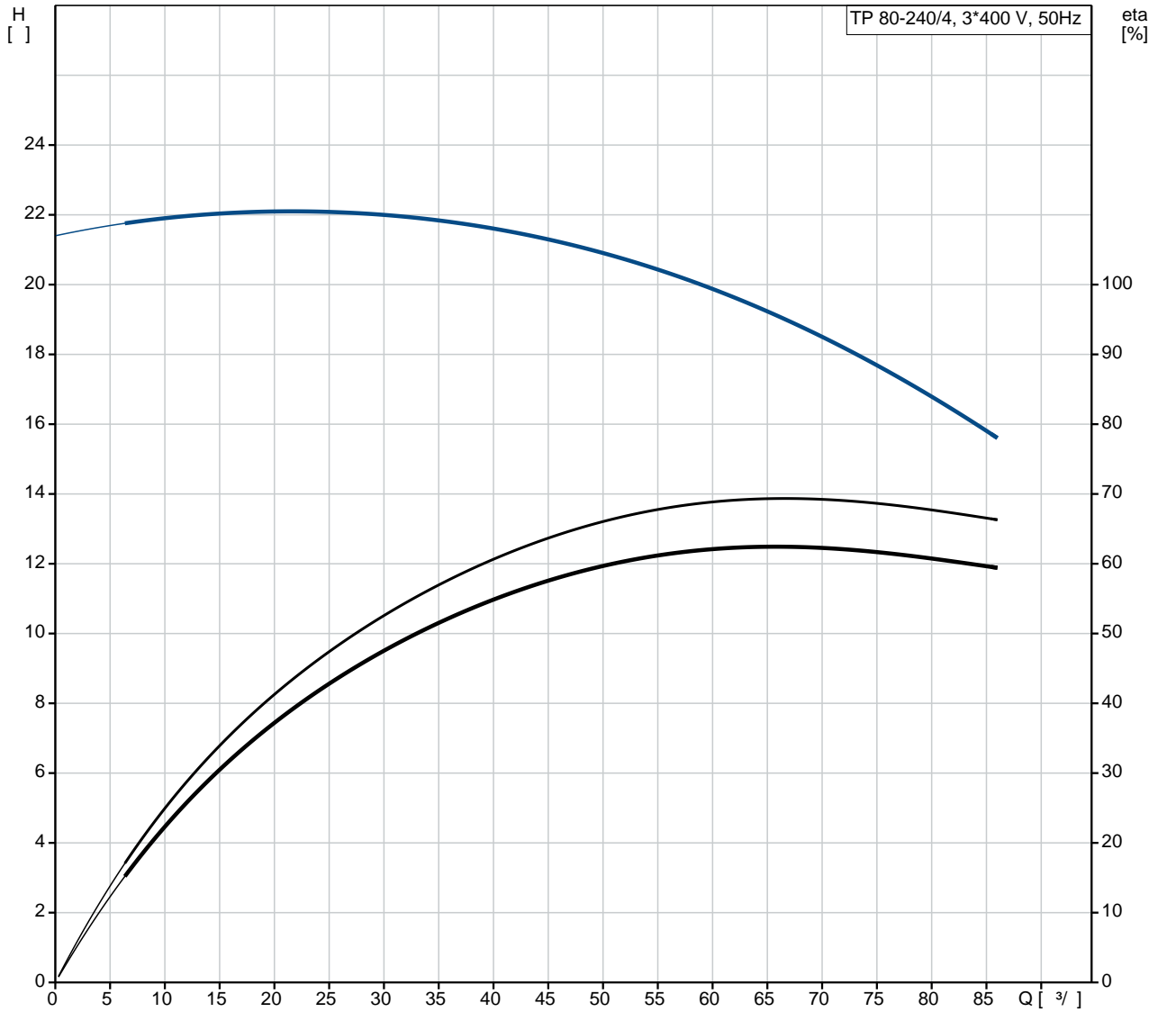
- : ISO9906:2012 3B2

c : EN-GJL-250
ASTM class 35

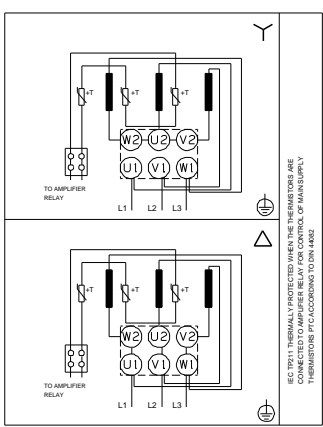
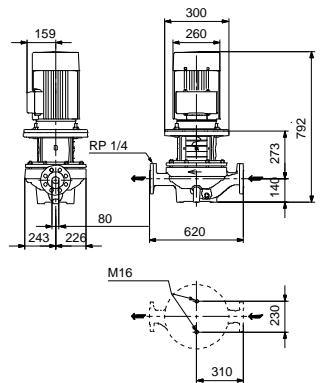
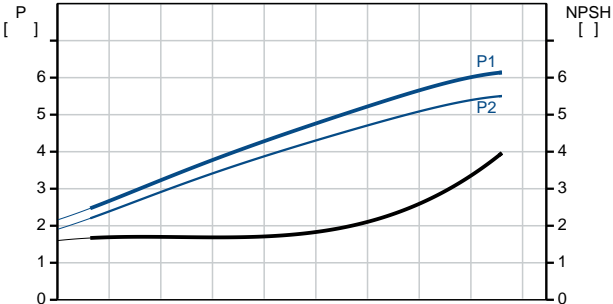
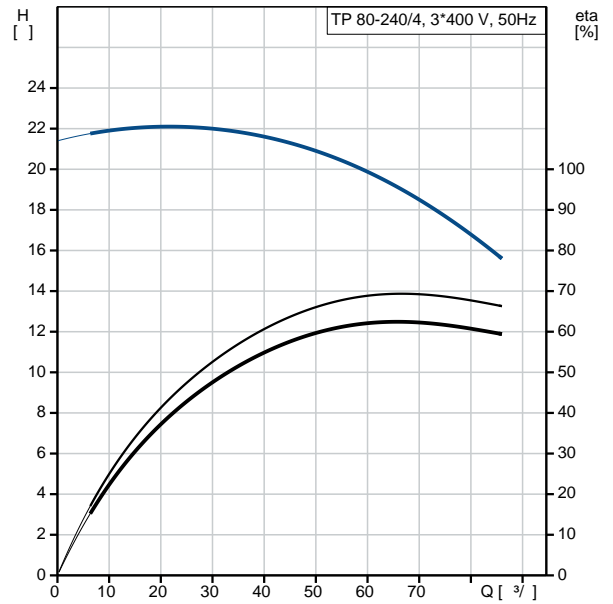
, EN/DIN: EN-GJL-200
, AISI/ASTM: ASTM class 30

: -30 .. 60 °C
 : 16
 - : 16 / 120 °C
 : DIN
 : DN 80
 : PN 16
 : 620
 : FF265
 :
 : 132SB
 - : IE3
 - P2: 5.5
 : 50 Hz
 : 3 x 380-415D/660-690Y
 : 11,0-11,0/6,35-6,35 A
 : 700-760 %
 Cos - : 0.86-0.80
 : 1460 /
 : IE3 89,6%
 : 89.6 %
 3/4 : 90.3 %
 1/2 : 90.4 %
 : 4
 (IEC 34-5): 55 Dust/Jetting
 (IEC 85): F
 : 87370261
 :
 , MEI : 0.60
 (): 165
 (): 198
 : 0.75 ³
 Danish VVS No.: 381715240
 Finnish LVI No.: 4616102
 C : RU
 : 8413705100

96108852 TP 80-240/4 A-F-A-BQQE-LX3 50

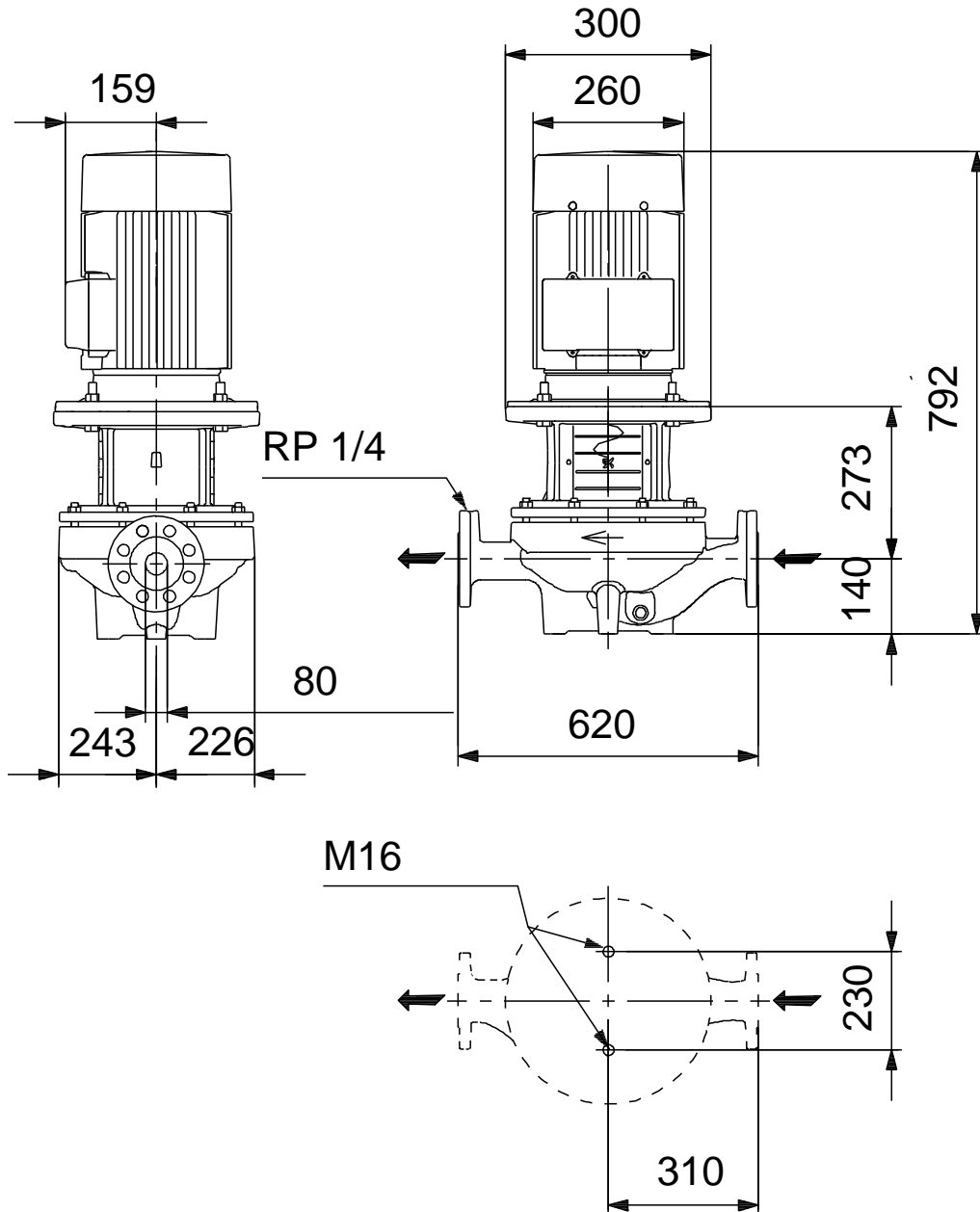


	TP 80-240/4
	A-F-A-BQQE-LX3
	96108852
EAN	5700396978185
	1455 /
	68.5 ^{3/}
	19.2
	240
	258
	BQQE
	ISO9906:2012 3B2
	A
	EN-GJL-250
	ASTM class 35
	EN/DIN: EN-GJL-200
	, AISI/ASTM: ASTM class 30
	A
	-30 .. 60 °C
	16
	16 / 120 °C
	DIN
	DN 80
	PN 16
	620
	FF265
	F
	-25 .. 120 °C
	20 °C
	998.2 / ³
	132SB
	IE3
	- P2: 5.5
	50 Hz
	3 x 380-415D/660-690Y
	11,0-11,0/6,35-6,35 A
	700-760 %
Cos	: 0.86-0.80
	1460 /
	IE3 89,6%
	89.6 %
	3/4 90.3 %
1/2	: 90.4 %
	4

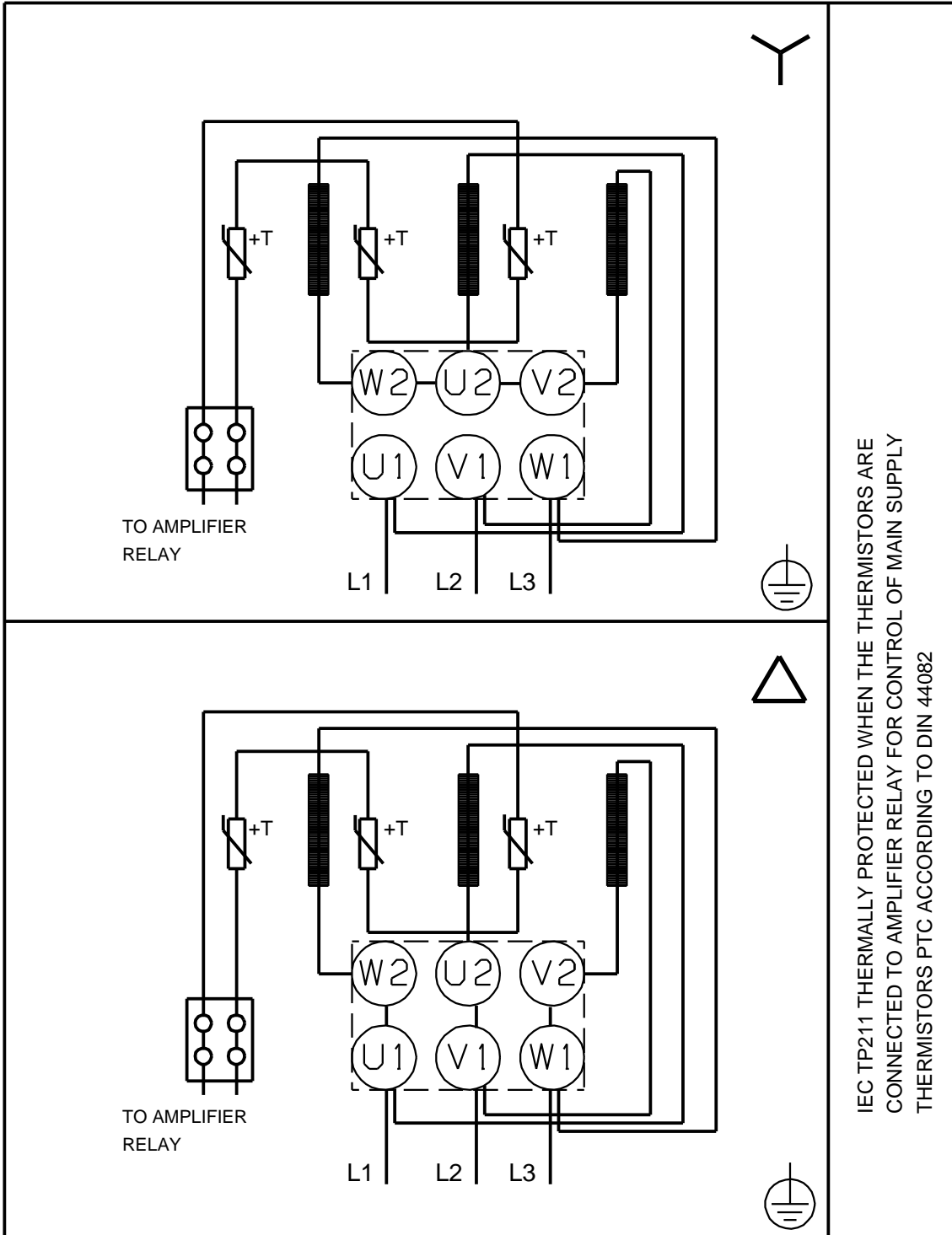


(IEC 34-5):	55 Dust/Jetting
(IEC 85):	F
:	PTC
:	87370261
:	
:	
:	
:	
, MEI :	0.60
():	165
():	198
:	0.75 ³
Danish VVS No.:	381715240
Finnish LVI No.:	4616102
C :	RU
:	8413705100

96108852 TP 80-240/4 A-F-A-BQQE-LX3 50



96108852 TP 80-240/4 A-F-A-BQQE-LX3 50



IEC TP211 THERMALLY PROTECTED WHEN THE THERMISTORS ARE CONNECTED TO AMPLIFIER RELAY FOR CONTROL OF MAIN SUPPLY THERMISTORS PTC ACCORDING TO DIN 44082