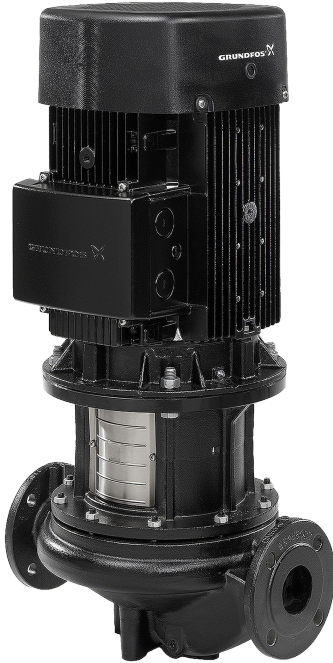


1 TP 80-170/4 A-F-A-BQQE-KX3



: 96108851

12756. Pipework connection is via PN 16 DIN flanges (EN 1092-2 and ISO 7005-2).

EN

Frequency converter:

: -25 .. 120 °C
 : 20 °C
 : 998.2 / 3

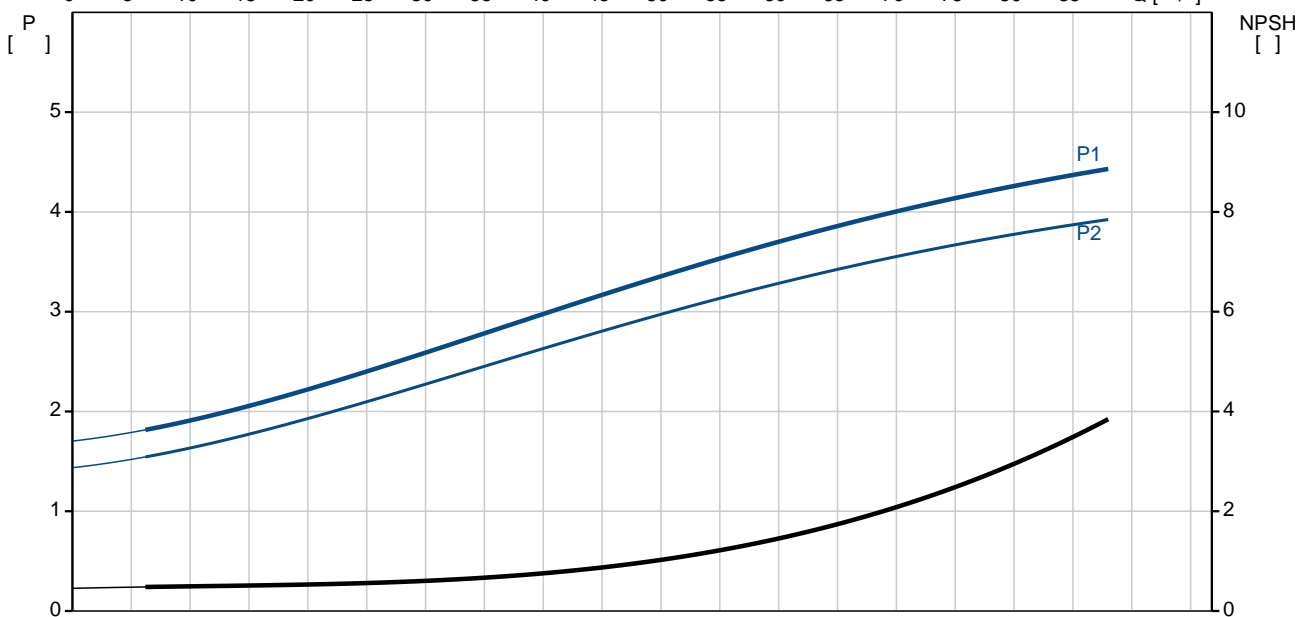
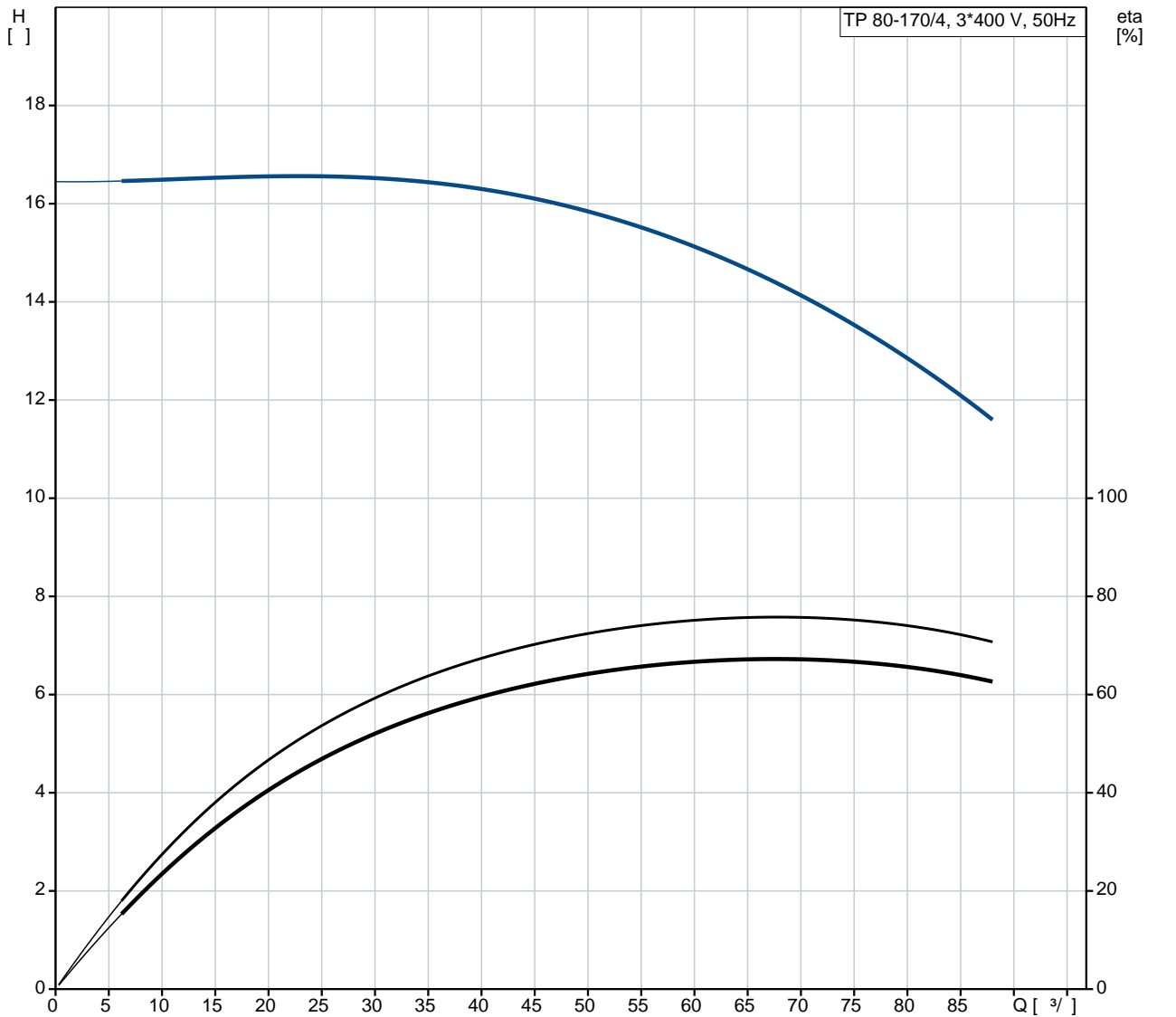
: 1455 /

: 67.9 3/
 : 14.4
 : 219
 : BQQE
 - : ISO9906:2012 3B2

c : EN-GJL-250
 : ASTM class 35
 : EN/DIN: EN-GJL-200
 : , AISI/ASTM: ASTM class 30

: -30 .. 60 °C
 : 16
 : 16 / 120 °C
 : DIN
 : DN 80
 : PN 16
 : 500
 : FF215
 :
 : 112MC
 - : IE3
 - P2: 4
 : 50 Hz
 : 3 x 380-415D
 : 9.3 A
 : 790-870 %
 Cos - : 0.75-0.68
 : 1460 /
 : IE3 88,6%
 : 88.6 %
 3/4 : 88.9 %
 1/2 : 88.3 %
 : 4
 (IEC 34-5): 55 Dust/Jetting
 (IEC 85): F
 : 87322330
 :
 , MEI : 0.70
 (): 100
 (): 115
 : 0.38 ³
 Danish VVS No.: 381715170
 Finnish LVI No.: 4616098
 C : RU
 : 8413705100

96108851 TP 80-170/4 A-F-A-BQQE-KX3 50



TP 80-170/4
 A-F-A-BQQE-KX3
 EAN : 96108851
 5700396978178

1455 /
 67.9 ³/_l
 14.4
 170
 219
 BQQE
 ISO9906:2012 3B2
 A

EN-GJL-250
 ASTM class 35

EN/DIN: EN-GJL-200
 , AISI/ASTM: ASTM class 30
 A

-30 .. 60 °C

16

16 / 120 °C

DIN

DN 80

PN 16

500

FF215

F

-25 .. 120 °C

20 °C

998.2 / ³

112MC

IE3

- P2: 4

50 Hz

3 x 380-415D

9.3 A

790-870 %

Cos : 0.75-0.68

1460 /

IE3 88,6%

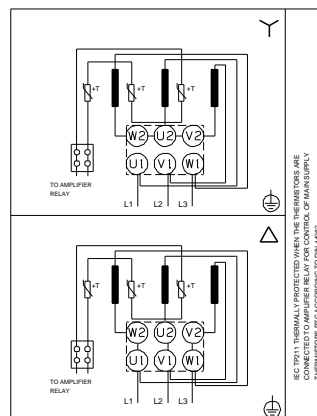
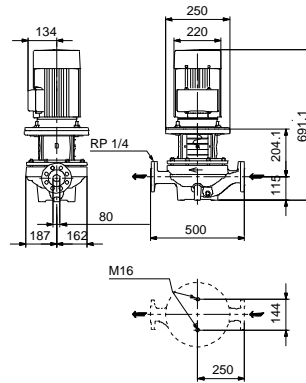
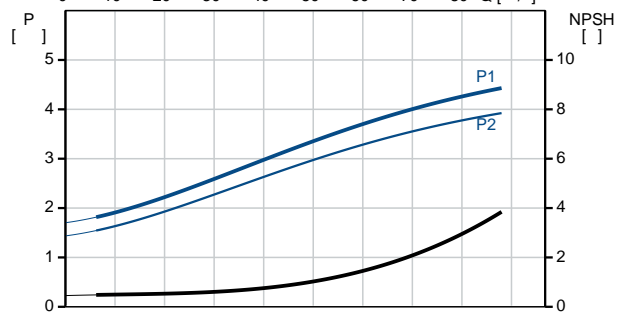
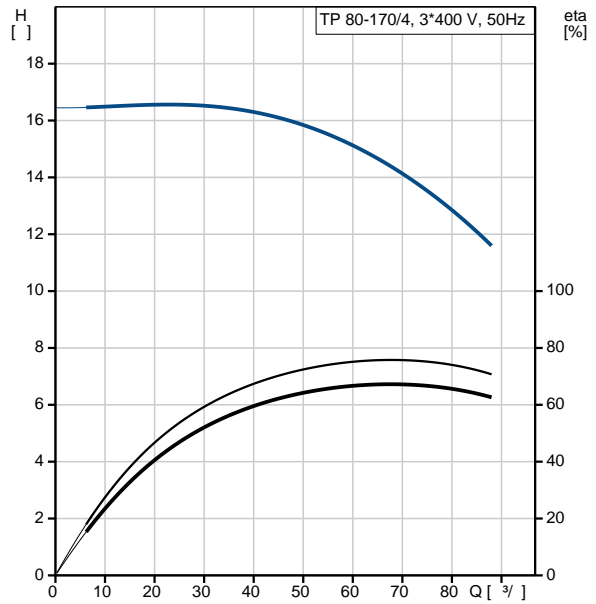
88.6 %

3/4 88.9 %

1/2 88.3 %

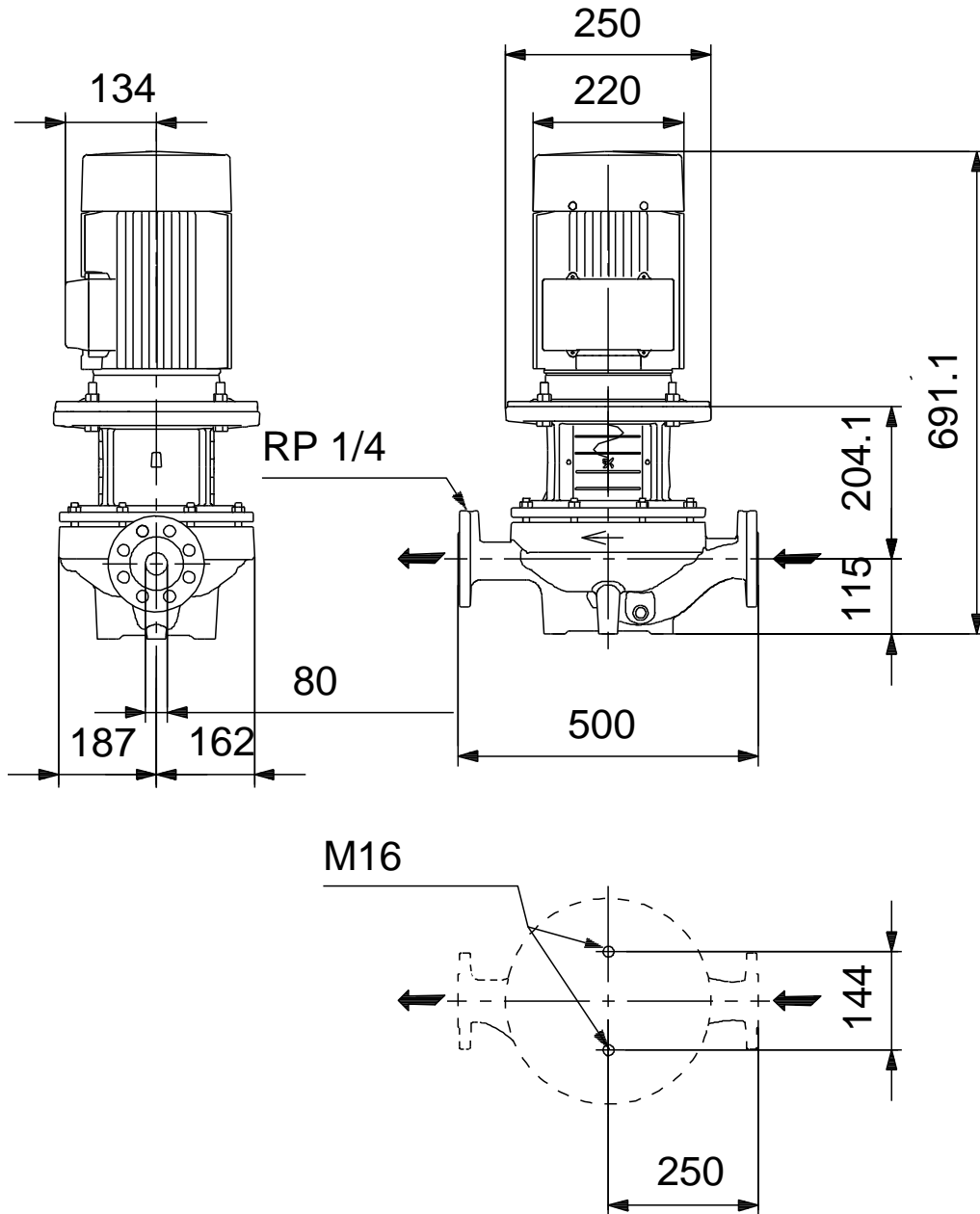
4

(IEC 34-5): 55 Dust/Jetting

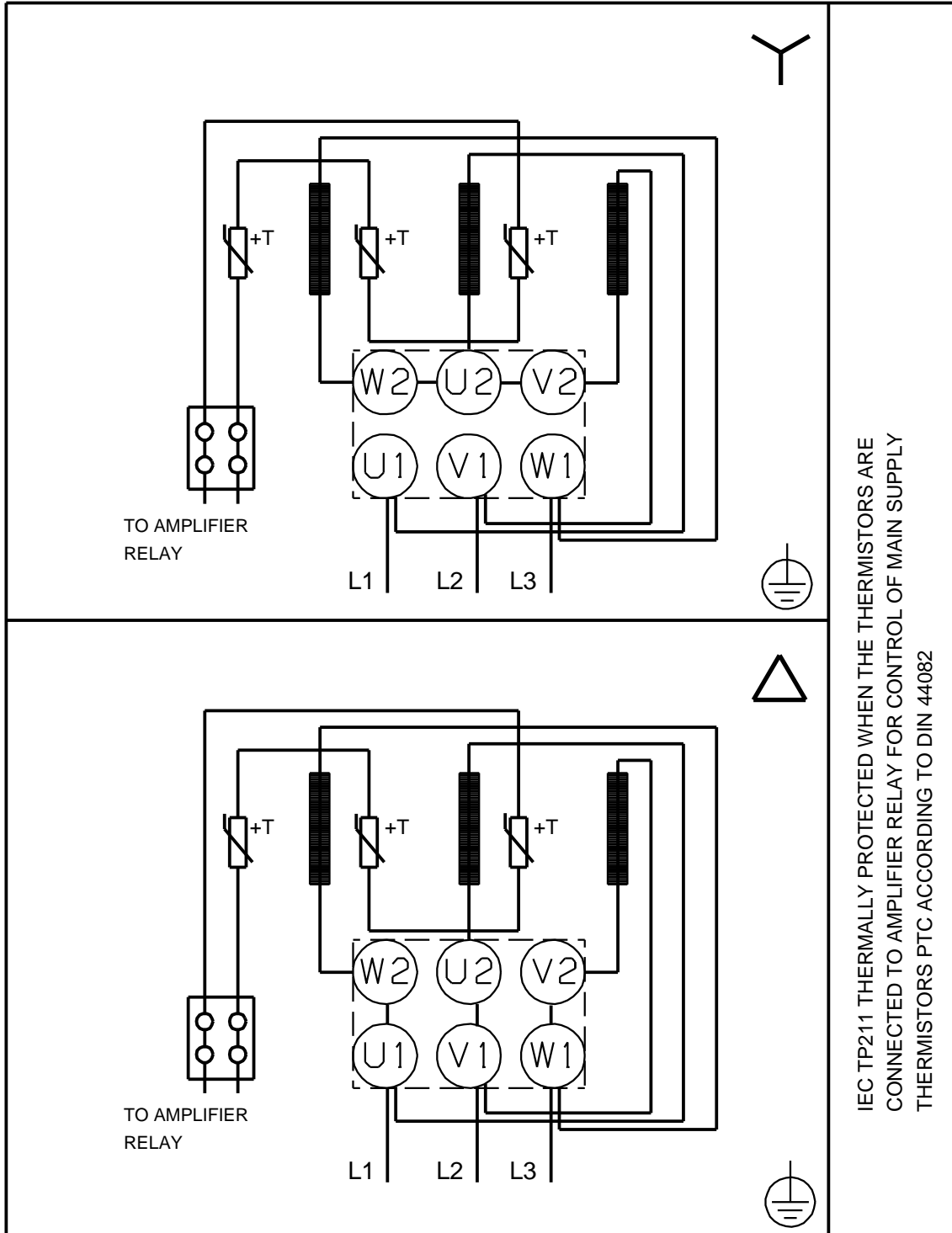


(IEC 85):	F
:	PTC
:	87322330
:	
:	
:	
:	
, MEI :	0.70
():	100
():	115
:	0.38 ³
Danish VVS No.:	381715170
Finnish LVI No.:	4616098
C :	RU
:	8413705100

96108851 TP 80-170/4 A-F-A-BQQE-KX3 50



96108851 TP 80-170/4 A-F-A-BQQE-KX3 50



IEC TP211 THERMALLY PROTECTED WHEN THE THERMISTORS ARE
CONNECTED TO AMPLIFIER RELAY FOR CONTROL OF MAIN SUPPLY
THERMISTORS PTC ACCORDING TO DIN 44082