

1 TP 80-340/4 A-F-A-BAQE-NX3



: 96108842

12756. Pipework connection is via PN 16 DIN flanges (EN 1092-2 and ISO 7005-2).

EN

Frequency converter:

: 0 .. 120 °C

: 20 °C

998.2 / 3

: 1460 /

91.2 3/

28.8

: 309

: BAQE

- : ISO9906:2012 3B

c : EN-GJL-250

ASTM class 35

, EN/DIN: EN-GJL-200

, AISI/ASTM: ASTM class 30

: -30 .. 60 °C

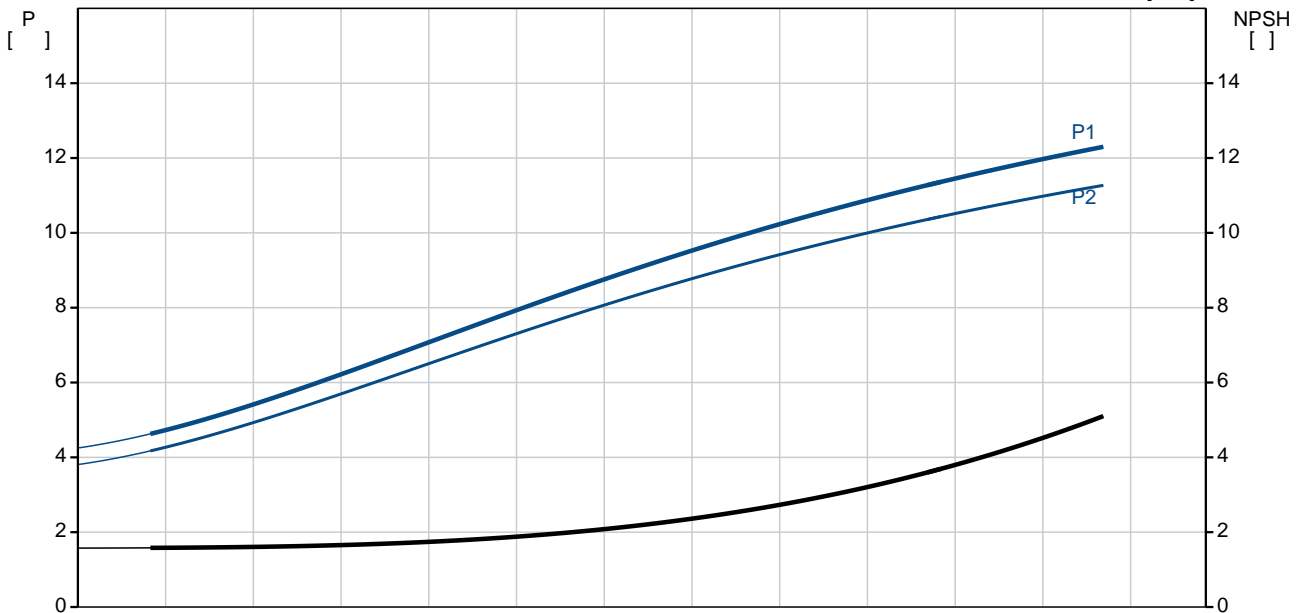
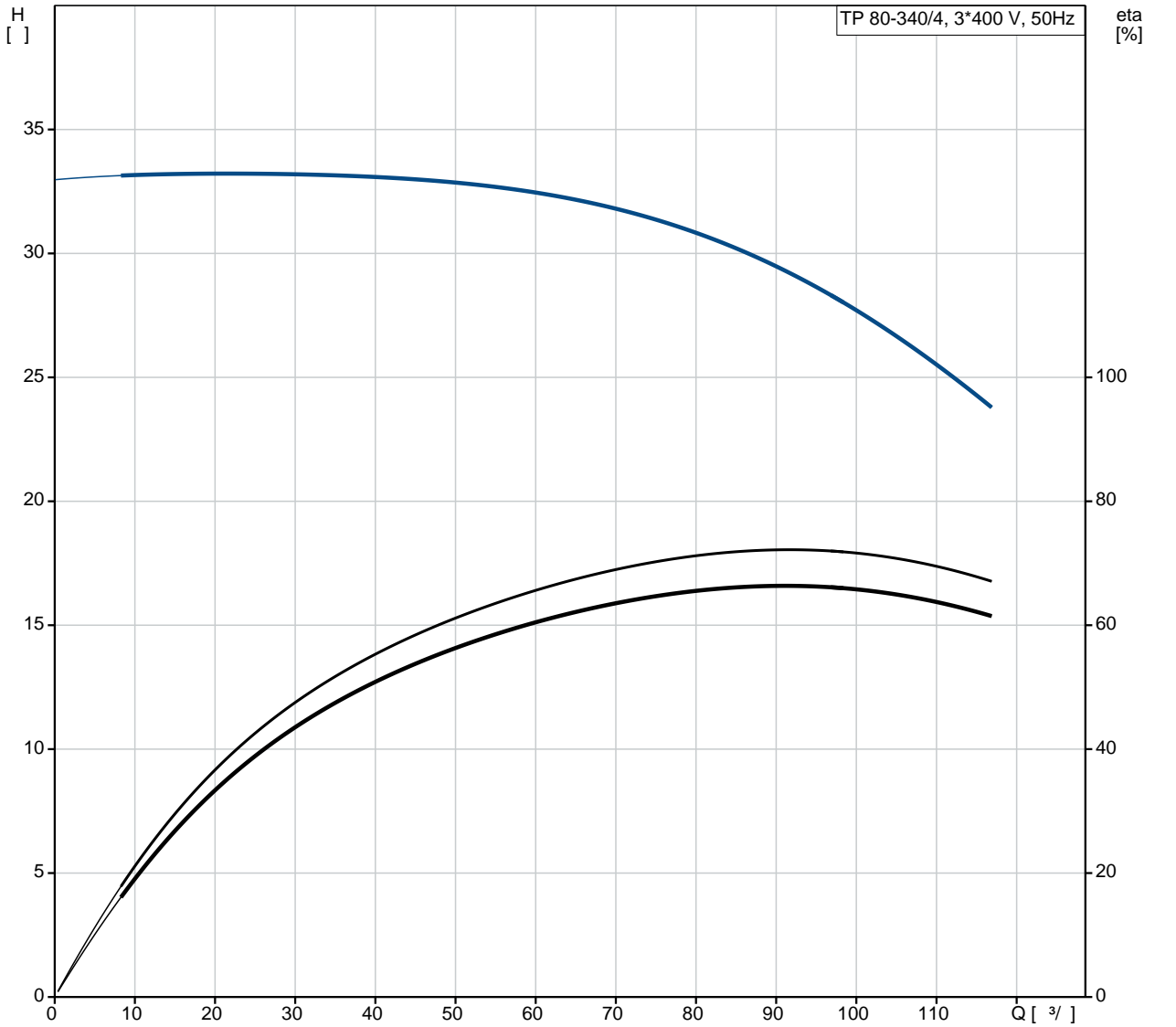
16

- : 16 / 120 °C

: DIN

: DN 80
 : PN 16
 : 620
 : FF300
 :
 : 160MA
 - : IE3
 - P2: 11
 : 50 Hz
 : 3 x 380-415D/660-690Y
 : 21,2-20,4/12,2-12,0 A
 : 710-810 %
 Cos - : 0.86-0.81
 : 1470-1475 /
 : IE3 91,4%
 : 91.4 %
 3/4 : 92.1 %
 1/2 : 91.6 %
 : 4
 (IEC 34-5): 55 Dust/Jetting
 (IEC 85): F
 : 87420031
 :
 , MEI : 0.70
 (): 234
 (): 267
 : 0.75 ³
 Danish VVS No.: 382764341
 C : RU
 : 8413705100

96108842 TP 80-340/4 A-F-A-BAQE-NX3 50



TP 80-340/4
A-F-A-BAQE-NX3
96108842
EAN : 5700396978086

1460 /
91.2 ^{3/}
28.8
340
309
BAQE
ISO9906:2012 3B
A

c : EN-GJL-250
ASTM class 35

, EN/DIN: EN-GJL-200
, AISI/ASTM: ASTM class 30
A

-30 .. 60 °C

16

16 / 120 °C

DIN

DN 80

PN 16

620

FF300

F

0 .. 120 °C

20 °C

998.2 / ³

160MA

IE3

- P2: 11

50 Hz

3 x 380-415D/660-690Y

21,2-20,4/12,2-12,0 A

710-810 %

Cos : 0.86-0.81

1470-1475 /

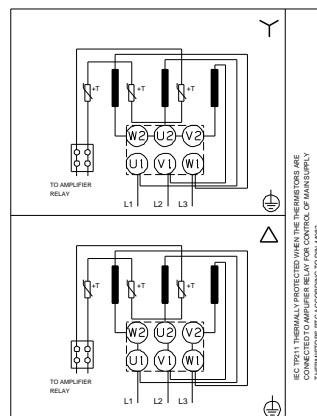
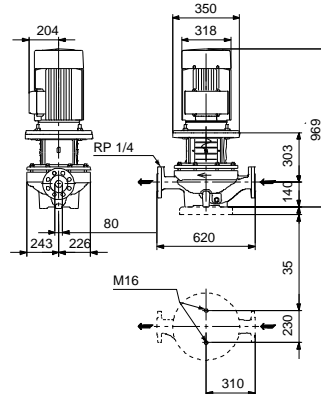
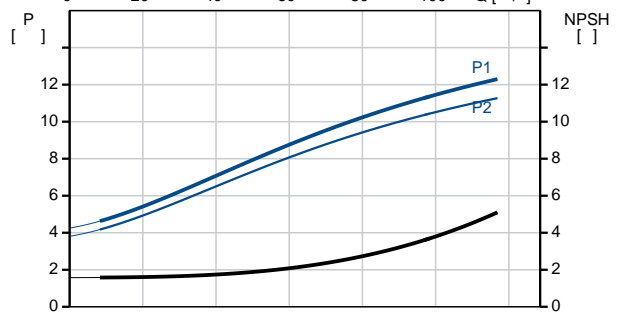
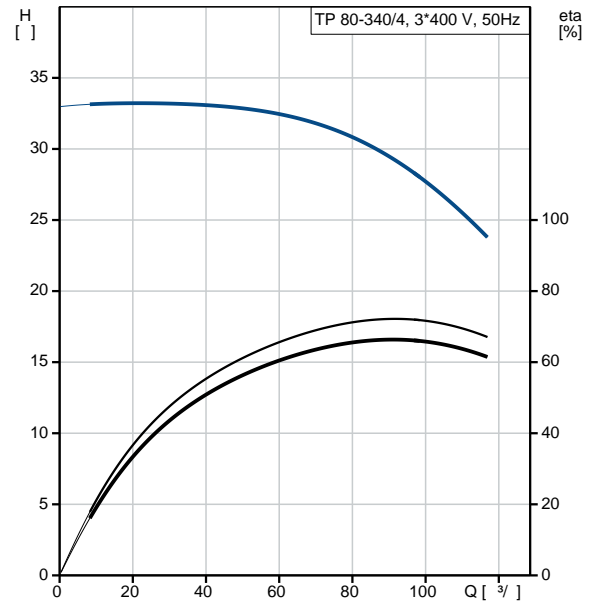
IE3 91,4%

91.4 %

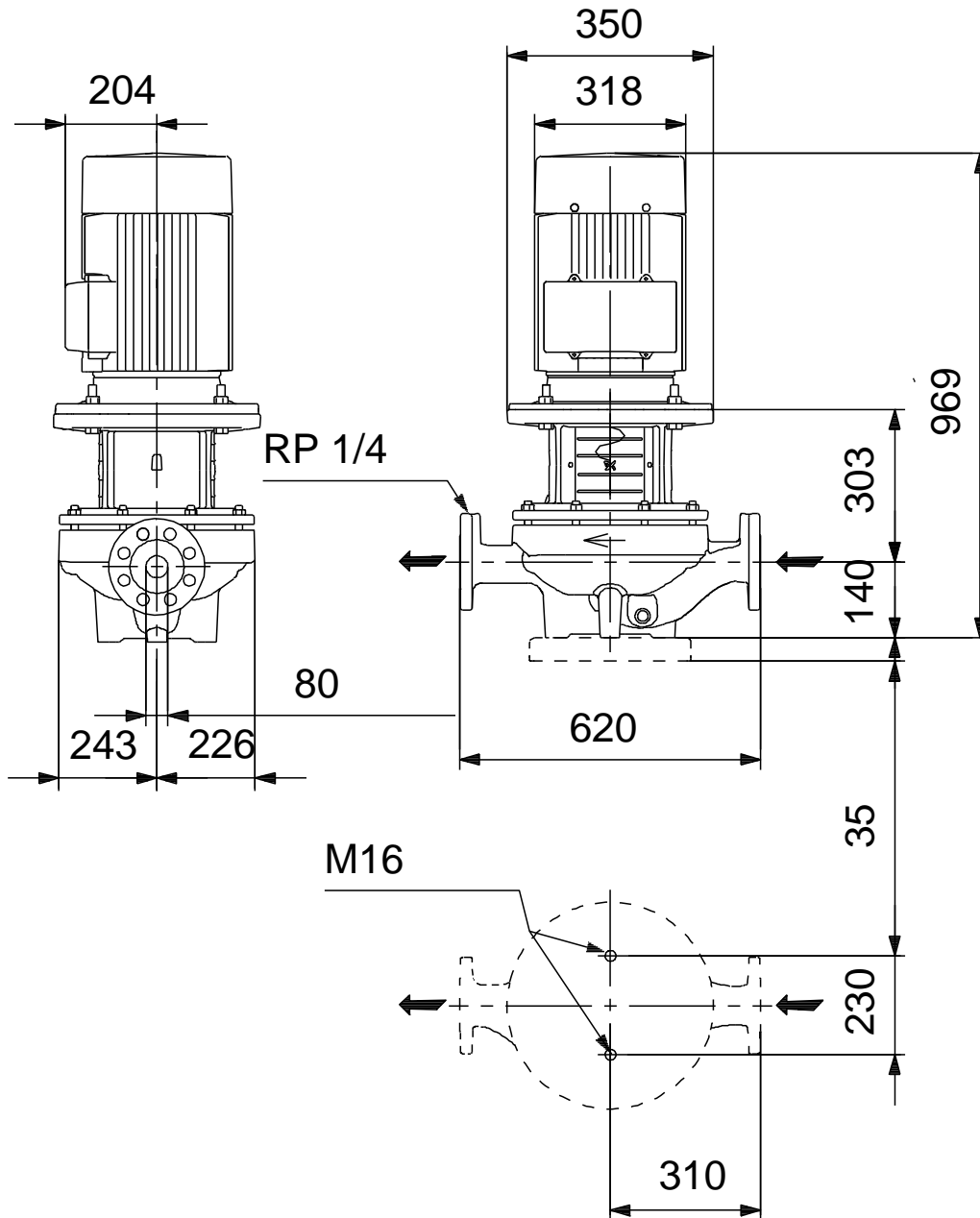
3/4 92.1 %

1/2 : 91.6 %

4



96108842 TP 80-340/4 A-F-A-BAQE-NX3 50



96108842 TP 80-340/4 A-F-A-BAQE-NX3 50

