

1 TPD 80-240/2 A-F-A-BQQE-LX1



: 96108790

7005-2). EN 12756. Pipework connection is via PN 16 DIN flanges (EN 1092-2 and ISO

Frequency converter:

: -25 .. 120 °C
 : 20 °C
 : 998.2 / ³

: 2920 /

: 64.8 ³/_h
 : 19.9
 : 135
 : BQQE
 - : ISO9906:2012 3B2

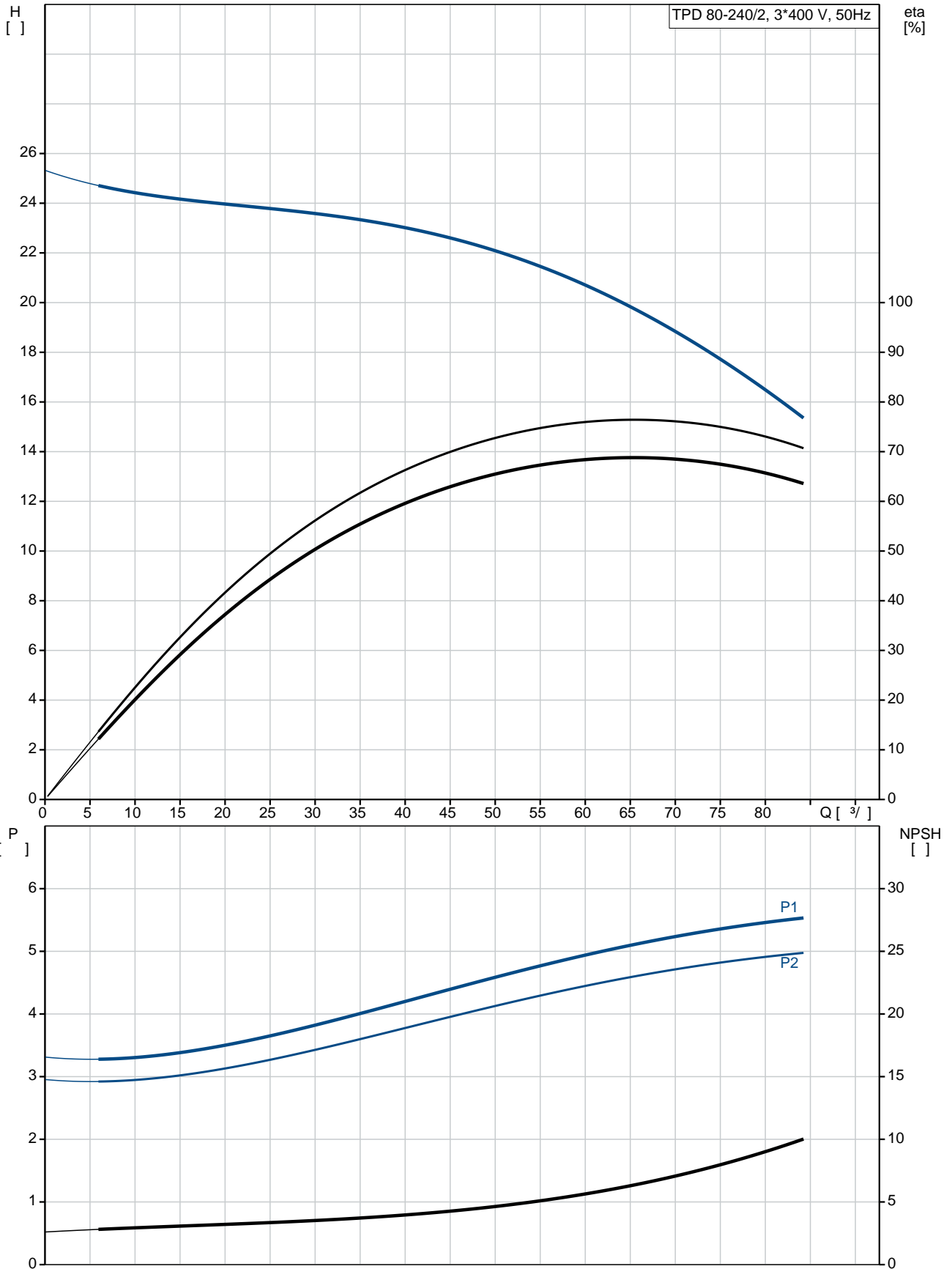
c : EN-GJL-250
 : ASTM class 35
 : EN/DIN: EN-GJL-200
 : AISI/ASTM: ASTM class 30

: -30 .. 60 °C

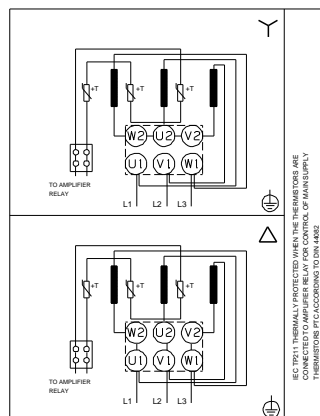
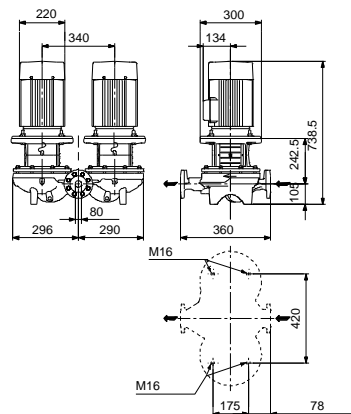
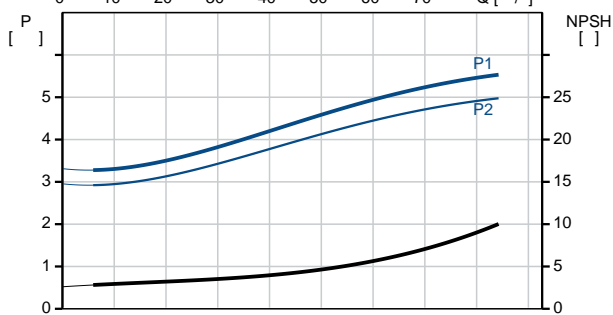
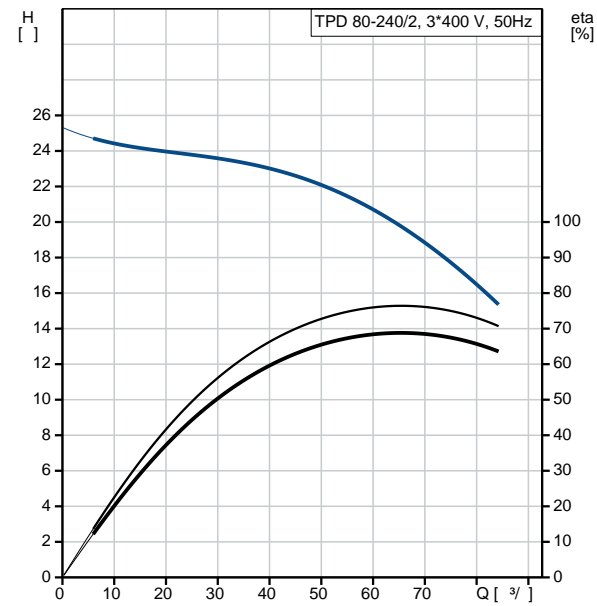
: 16
 - : 16 / 120 °C
 : DIN
 : DN 80

: PN 16
 : 360
 : FF265
 :
 : 132SC
 - : IE3
 - P2: 5.5
 : 50 Hz
 : 3 x 380-415D
 : 11 A
 : 1080-1180 %
 Cos - : 0.87-0.82
 : 2920-2940 /
 : IE3 89,2%
 : 89.2 %
 3/4 : 90.0 %
 1/2 : 89.6 %
 : 2
 (IEC 34-5): 55 Dust/Jetting
 (IEC 85): F
 : 87322229
 :
 , MEI : 0.69
 (): 185
 (): 208
 : 0.45 ³
 C : HU
 : 8413705100

96108790 TPD 80-240/2 A-F-A-BQQE-LX1 50

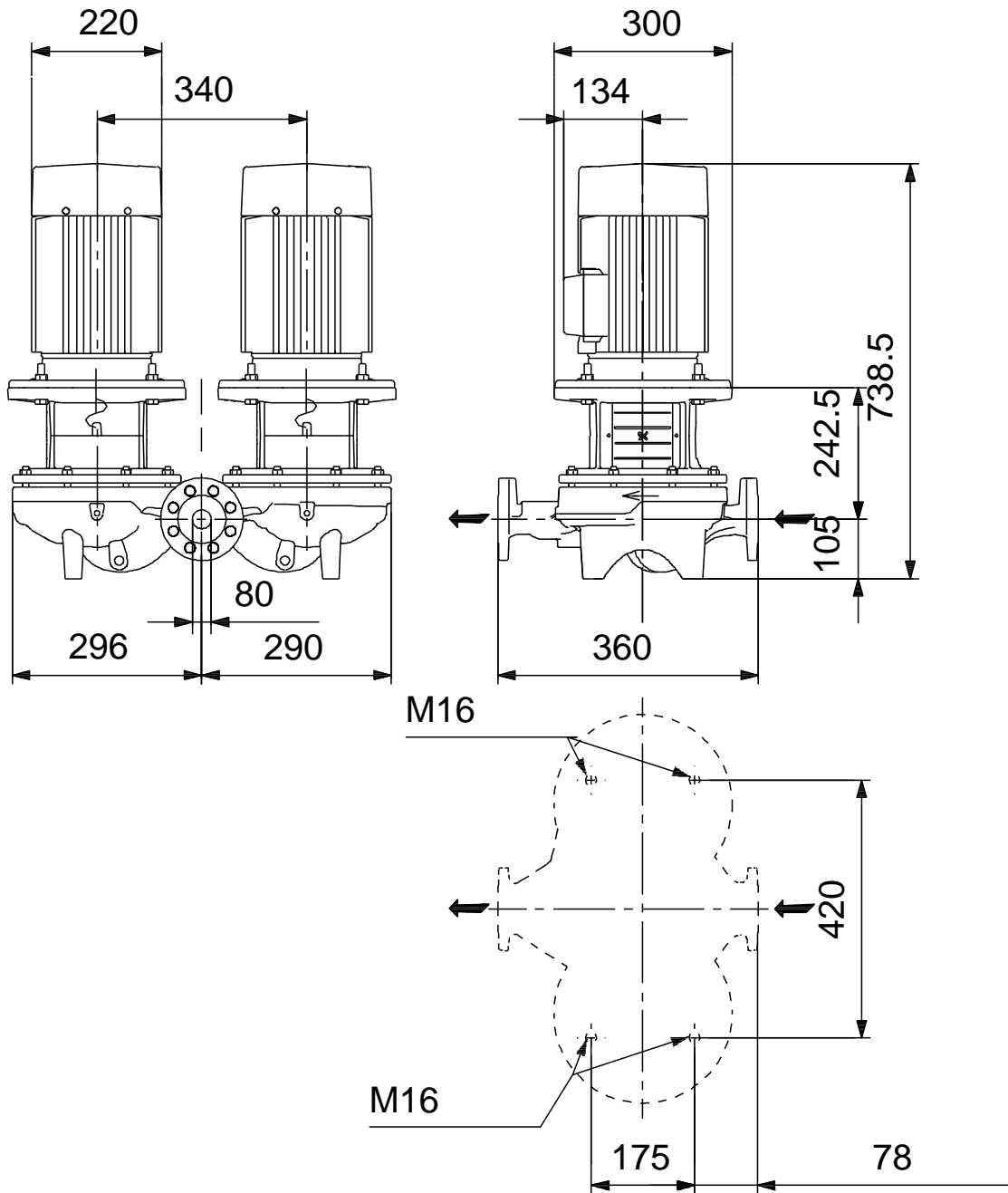


	TPD 80-240/2 A-F-A-BQQE-LX1
	96108790
EAN	5700396977560
	2920 /
	64.8 ³ /
	19.9
	240
	135
	BQQE
	ISO9906:2012 3B2
	A
	EN-GJL-250
	ASTM class 35
	EN-GJL-200
	ASTM class 30
	A
	-30 .. 60 °C
	16
	16 / 120 °C
	DIN
	DN 80
	PN 16
	360
	FF265
	F
	-25 .. 120 °C
	20 °C
	998.2 / ³
	132SC
	IE3
	- P2: 5.5
	50 Hz
	3 x 380-415D
	11 A
	1080-1180 %
Cos	0.87-0.82
	2920-2940 /
	IE3 89,2%
	89.2 %
	3/4 90.0 %
1/2	89.6 %
	2
(IEC 34-5):	55 Dust/Jetting

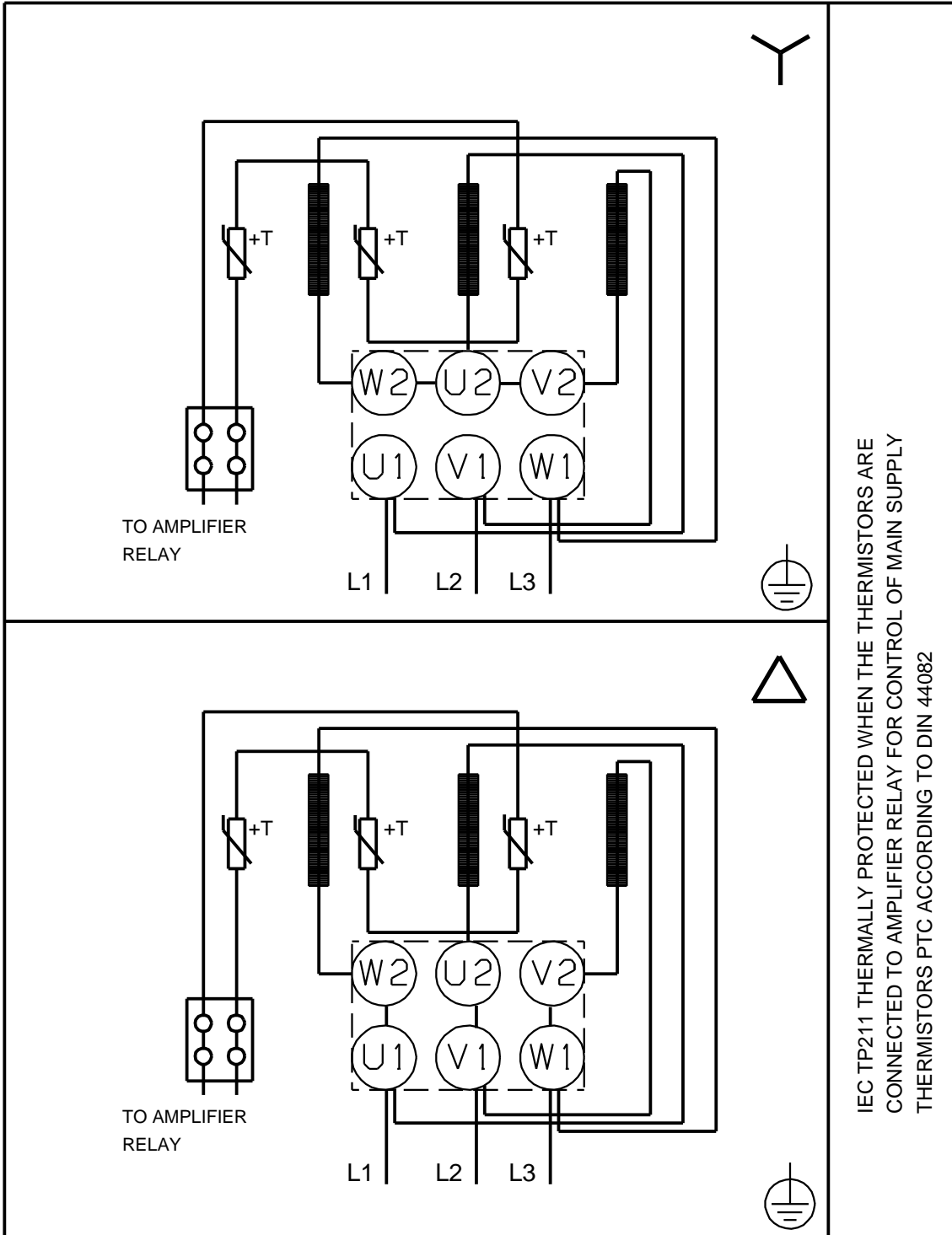


(IEC 85):	F
:	PTC
:	87322229
:	
:	
:	
:	
, MEI :	0.69
():	185
():	208
:	0.45 ³
C :	HU
:	8413705100

96108790 TPD 80-240/2 A-F-A-BQQE-LX1 50



96108790 TPD 80-240/2 A-F-A-BQQE-LX1 50



IEC TP211 THERMALLY PROTECTED WHEN THE THERMISTORS ARE CONNECTED TO AMPLIFIER RELAY FOR CONTROL OF MAIN SUPPLY THERMISTORS PTC ACCORDING TO DIN 44082