

1 TPD 80-210/2 A-F-A-BQQE-KX1



: 96108789

7005-2). EN 12756. Pipework connection is via PN 16 DIN flanges (EN 1092-2 and ISO

Frequency converter:

: -25 .. 120 °C  
 : 20 °C  
 : 998.2 / <sup>3</sup>

: 2920 /

: 53.5 <sup>3</sup>/<sub>l</sub>  
 : 16.6  
 : 125  
 : BQQE  
 - : ISO9906:2012 3B2

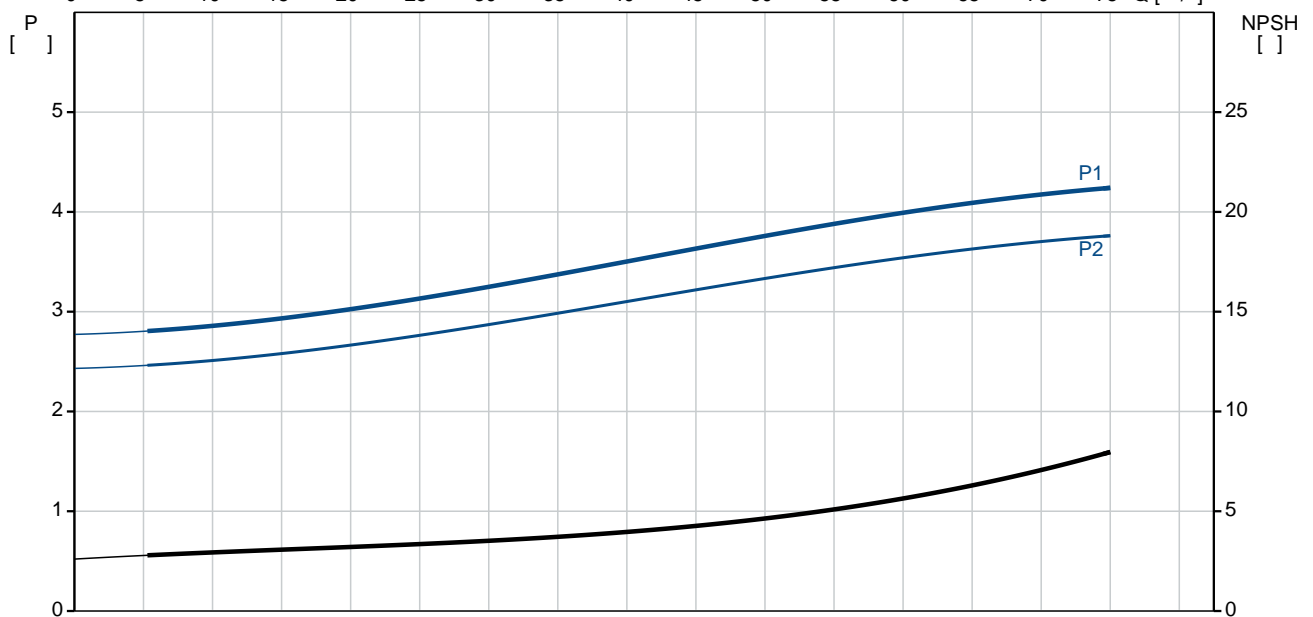
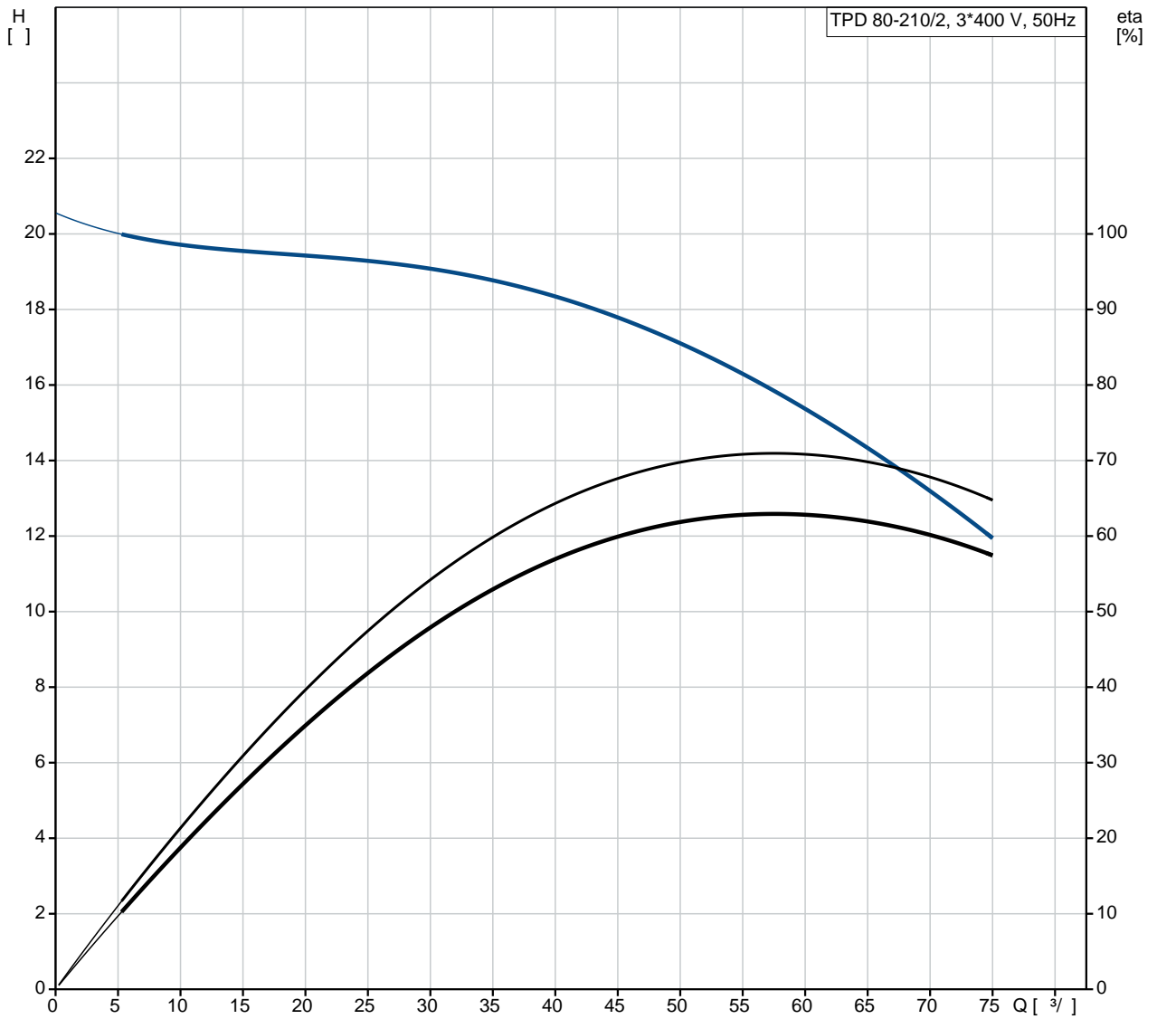
c : EN-GJL-250  
 : ASTM class 35  
 : EN/DIN: EN-GJL-200  
 : AISI/ASTM: ASTM class 30

: -30 .. 60 °C

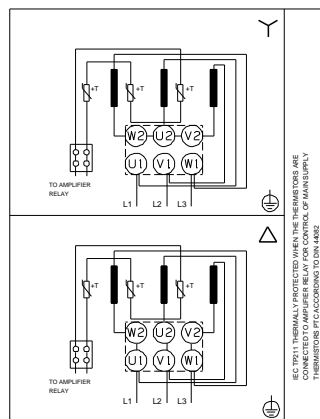
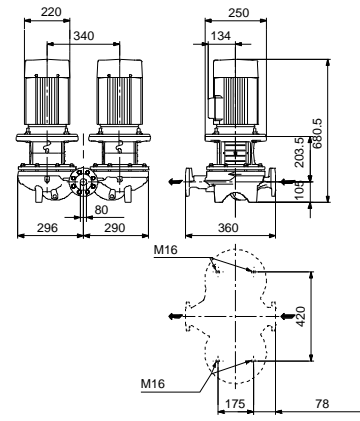
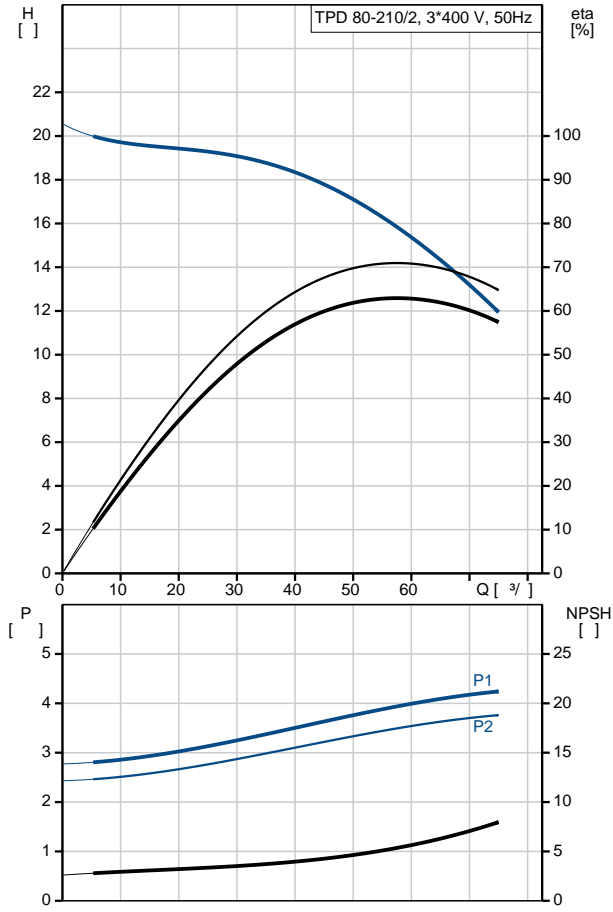
: 16  
 - : 16 / 120 °C  
 : DIN  
 : DN 80

: PN 16  
 : 360  
 : FF215  
 :  
 : 112MC  
 - : IE3  
 - P2: 4  
 : 50 Hz  
 : 3 x 380-415D  
 : 7.9 A  
 : 1000-1110 %  
 Cos - : 0.87-0.87  
 : 2920-2940 /  
 : IE3 88,1%  
 : 88.1 %  
 3/4 : 88.6 %  
 1/2 : 85.2 %  
 : 2  
 (IEC 34-5): 55 Dust/Jetting  
 (IEC 85): F  
 : 87322303  
 :  
 , MEI : 0.69  
 ( ): 161  
 ( ): 185  
 : 0.45 <sup>3</sup>  
 C : HU  
 : 8413705100

## 96108789 TPD 80-210/2 A-F-A-BQQE-KX1 50

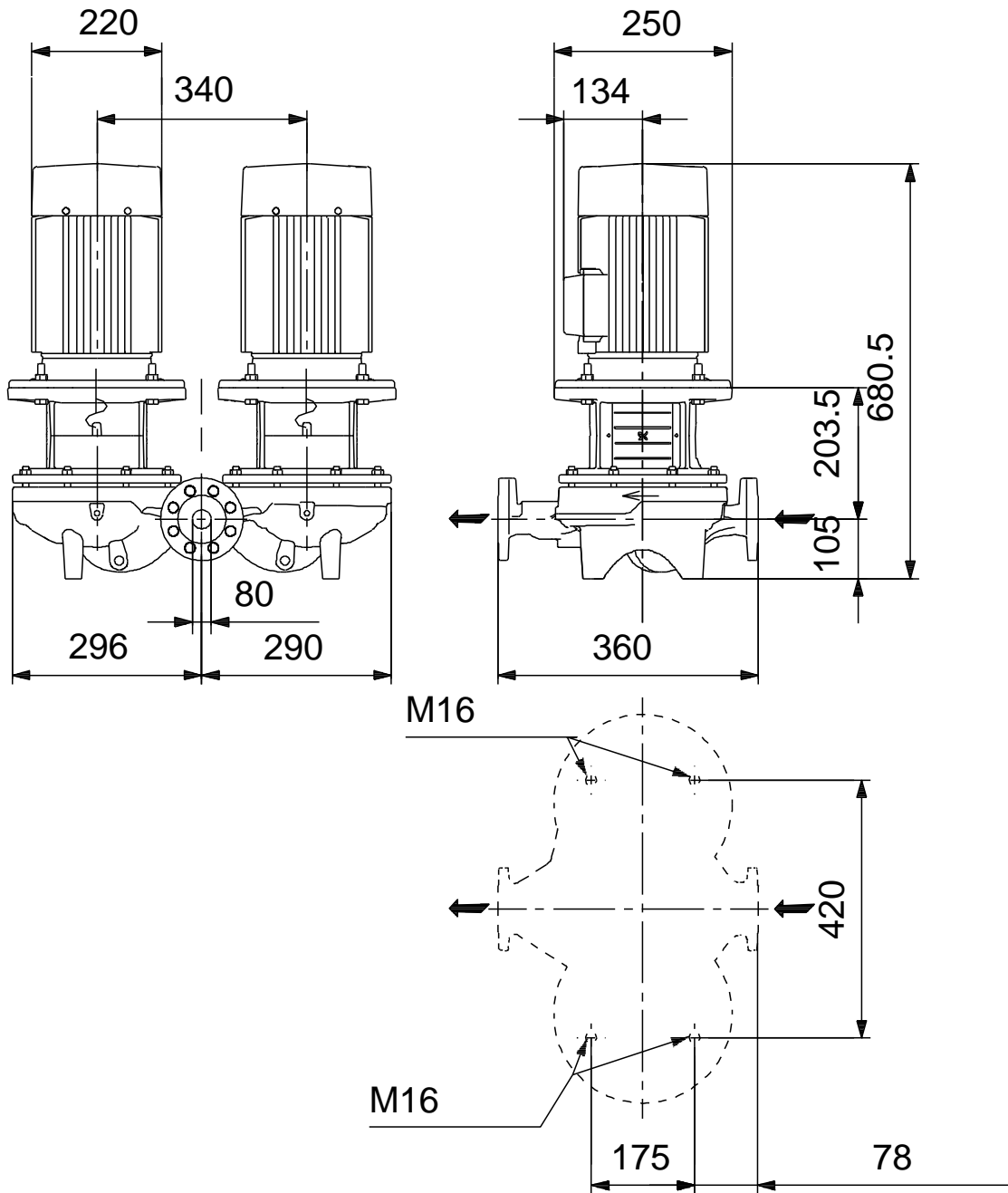


	TPD 80-210/2
	A-F-A-BQQE-KX1
	96108789
EAN	5700396977553
	2920 /
	53.5 <sup>3/</sup>
	16.6
	210
	125
	BQQE
	ISO9906:2012 3B2
	A
	EN-GJL-250
	ASTM class 35
	EN/DIN: EN-GJL-200
	AISI/ASTM: ASTM class 30
	A
	-30 .. 60 °C
	16
	16 / 120 °C
	DIN
	DN 80
	PN 16
	360
	FF215
	F
	-25 .. 120 °C
	20 °C
	998.2 / <sup>3</sup>
	112MC
	IE3
	- P2: 4
	50 Hz
	3 x 380-415D
	7.9 A
	1000-1110 %
Cos	0.87-0.87
	2920-2940 /
	IE3 88,1%
	88.1 %
	3/4 88.6 %
1/2	85.2 %
	2





**96108789 TPD 80-210/2 A-F-A-BQQE-KX1 50**



## 96108789 TPD 80-210/2 A-F-A-BQQE-KX1 50

