

1 TPD 80-140/2 A-F-A-BAQE-IX1



: 96108767

7005-2).

EN 12756. Pipework connection is via PN 16 DIN flanges (EN 1092-2 and ISO

Frequency converter:

: 0 .. 120 °C
 : 20 °C
 : 998.2 / ³

: 2900 /

: 44.9 ³/_h
 : 10.3
 : 105
 : BAQE
 - : ISO9906:2012 3B2

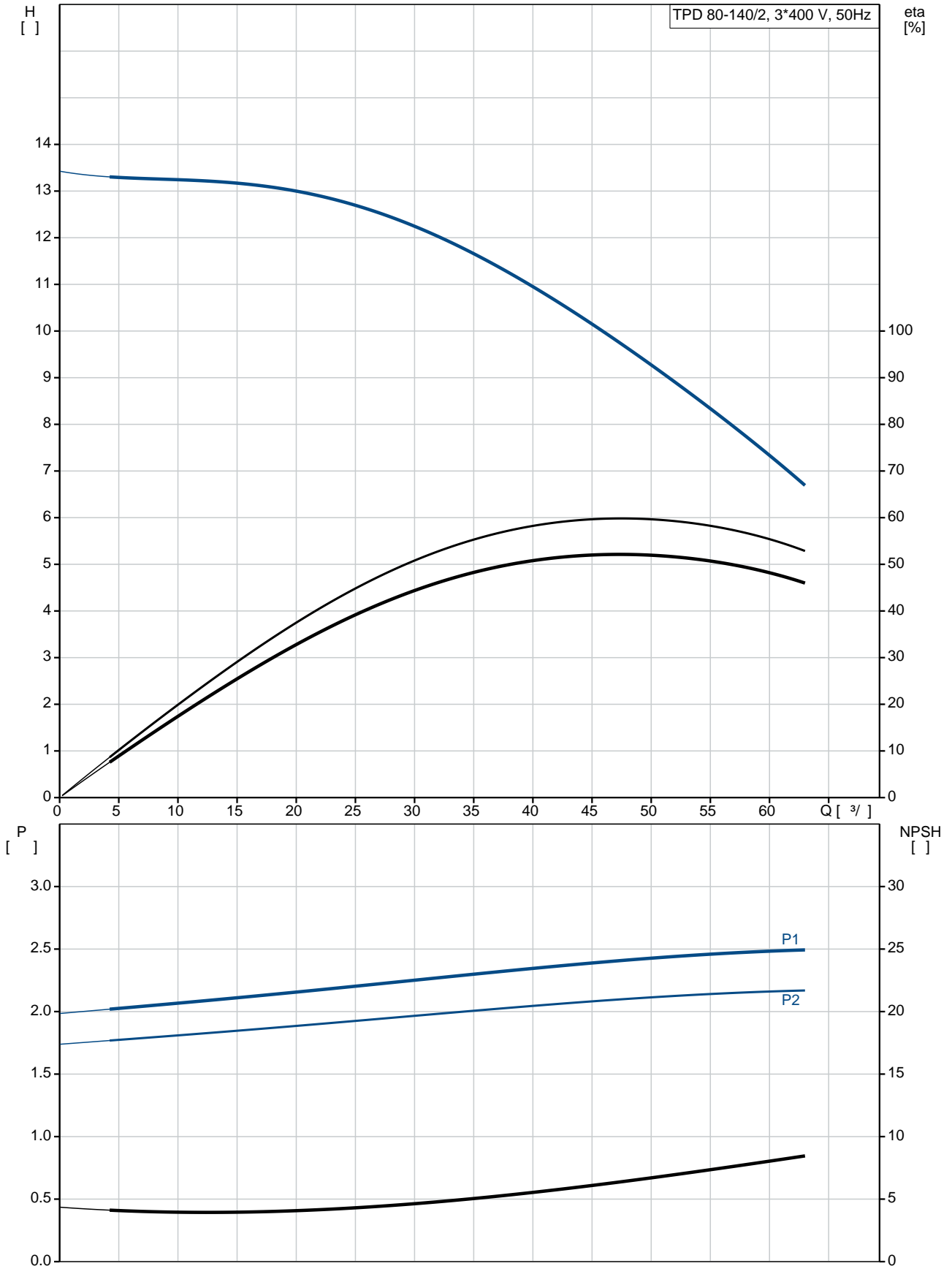
c : EN-GJL-250
 : ASTM class 35
 : EN/DIN: EN-GJL-200
 : AISI/ASTM: ASTM class 30

: -30 .. 60 °C

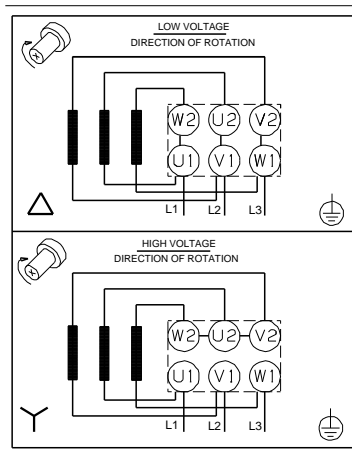
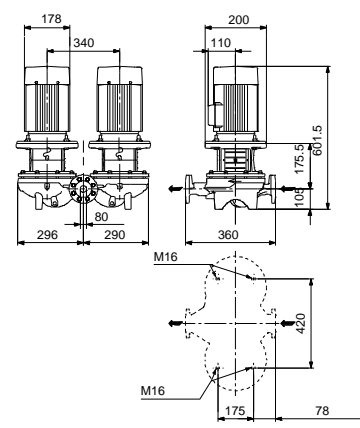
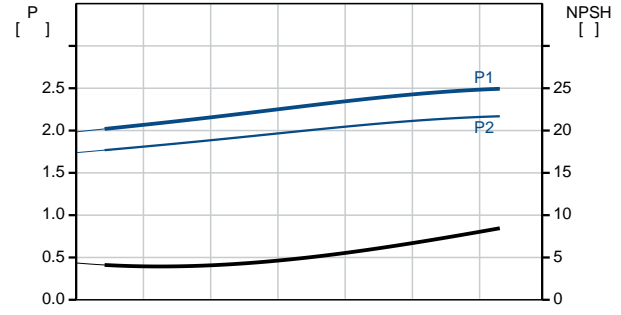
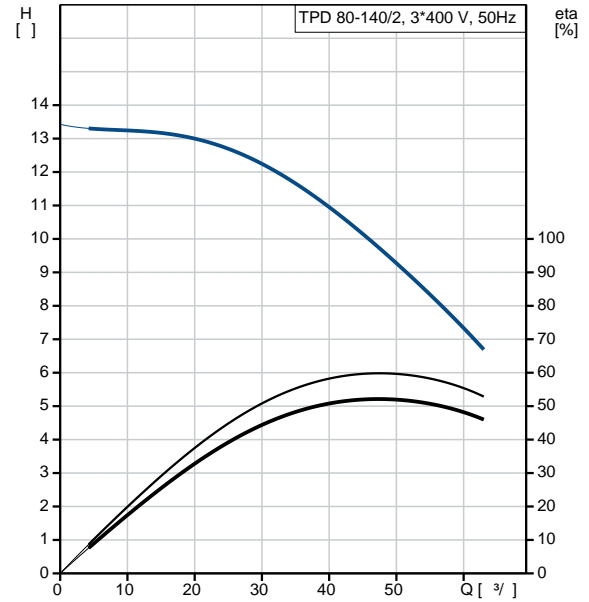
: 16
 - : 16 / 120 °C
 : DIN
 : DN 80

: PN 16
 : 360
 : FF165
 :
 : 90LE
 - : IE3
 - P2: 2.2
 : 50 Hz
 : 3 x 380-415D
 : 4.65 A
 : 840-920 %
 : 2890-2910 /
 : IE3 85,9%
 : 85.9 %
 3/4 : 88.2 %
 1/2 : 88.0 %
 : 2
 (IEC 34-5): 55 Dust/Jetting
 (IEC 85): F
 : 99605763
 :
 , MEI : 0.69
 (): 122
 (): 137
 : 0.38 ³
 C : HU
 : 8413705100

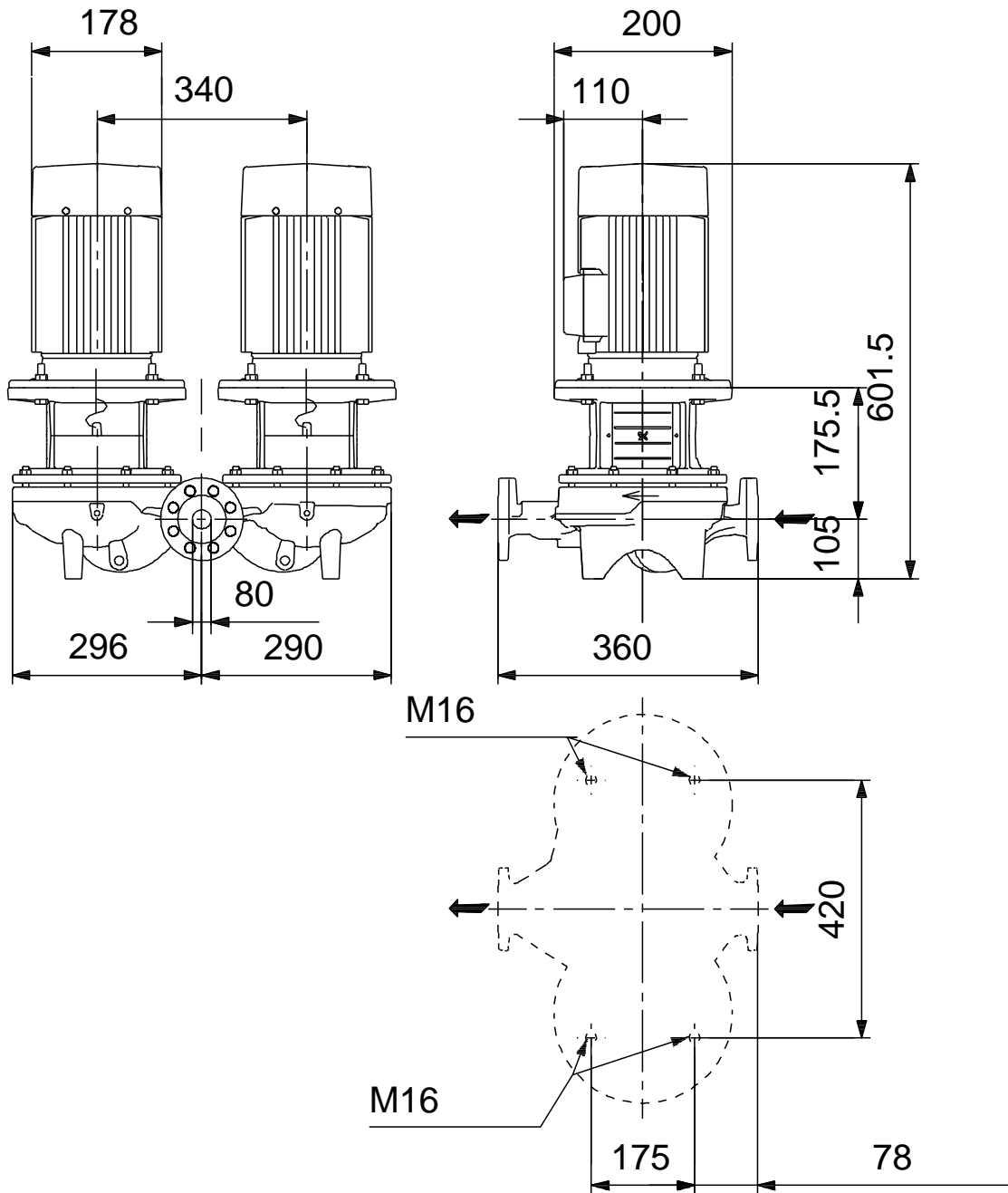
96108767 TPD 80-140/2 A-F-A-BAQE-IX1 50



Model	TPD 80-140/2
Series	A-F-A-BAQE-IX1
EAN	96108767
	5700396977331
Flow rate	2900 /
Head	44.9 ³ /
Power	10.3
Speed	140
Efficiency	105
Material	BAQE
Standard	ISO9906:2012 3B2
Class	A
Material	EN-GJL-250
Material	ASTM class 35
Material	EN-GJL-200
Material	ASTM class 30
Material	A
Temperature	-30 .. 60 °C
Temperature	16
Temperature	16 / 120 °C
Standard	DIN
Standard	DN 80
Standard	PN 16
Standard	360
Standard	FF165
Standard	F
Temperature	0 .. 120 °C
Temperature	20 °C
Efficiency	998.2 / ³
Efficiency	90LE
Efficiency	IE3
Efficiency	- P2: 2.2
Efficiency	50 Hz
Efficiency	3 x 380-415D
Efficiency	4.65 A
Efficiency	840-920 %
Efficiency	2890-2910 /
Efficiency	IE3 85,9%
Efficiency	85.9 %
Efficiency	3/4 88.2 %
Efficiency	1/2 88.0 %
Efficiency	2
Efficiency	(IEC 34-5): 55 Dust/Jetting
Efficiency	(IEC 85): F



96108767 TPD 80-140/2 A-F-A-BAQE-IX1 50



96108767 TPD 80-140/2 A-F-A-BAQE-IX1 50



! [], .