

1 TP 80-330/2 A-F-B-BAQE-NX1



: 96108742

12756. Pipework connection is via PN 16 DIN flanges (EN 1092-2 and ISO 7005-2).

EN

Frequency converter:

: 0 .. 120 °C  
 : 20 °C  
 : 998.2 / 3

: 2930 /

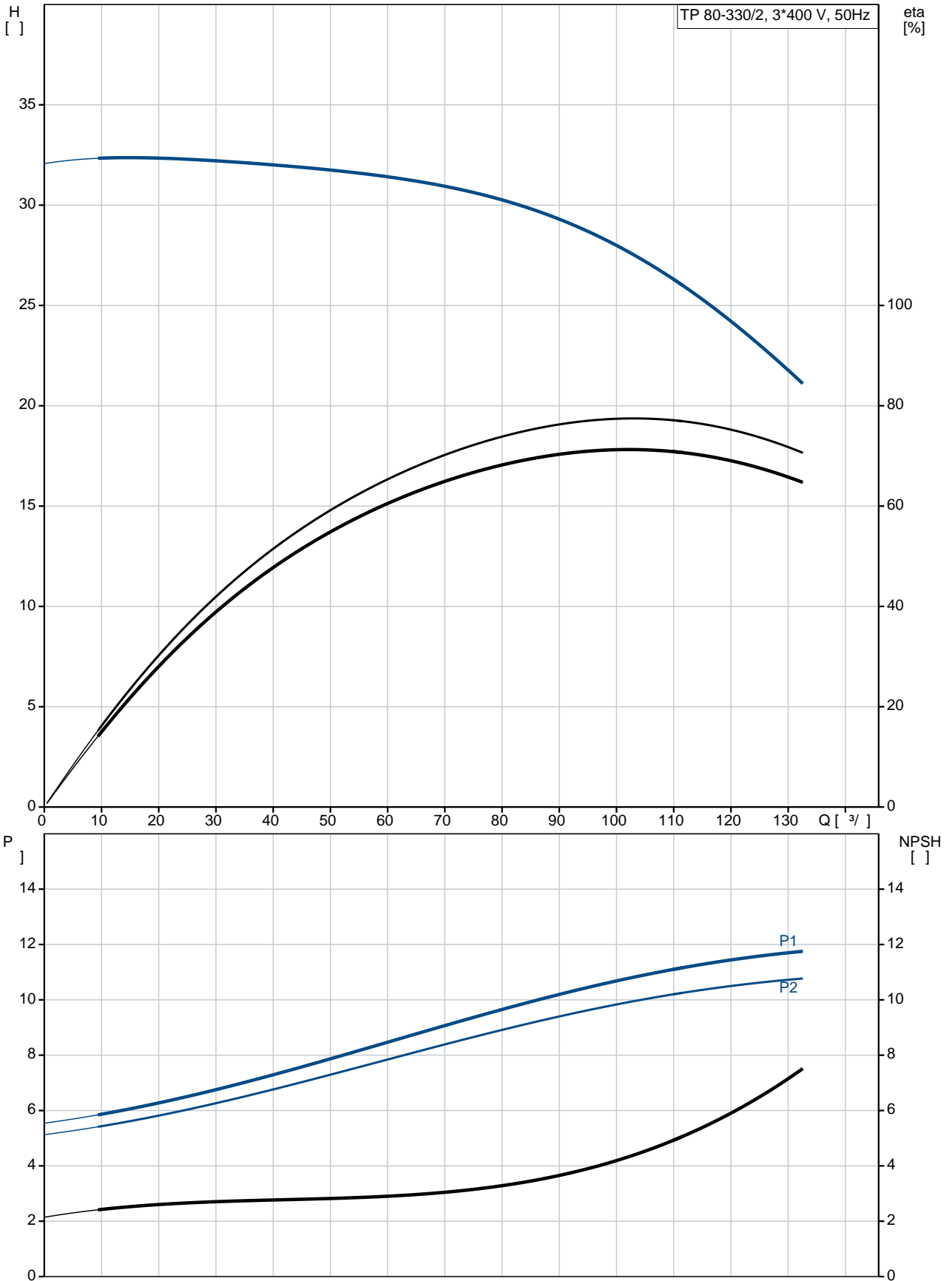
: 102 3/  
 : 27.4  
 : 157  
 : BAQE  
 - : ISO9906:2012 3B

c : EN-GJL-250  
 : ASTM class 35  
 , EN/DIN: CuSn10-C

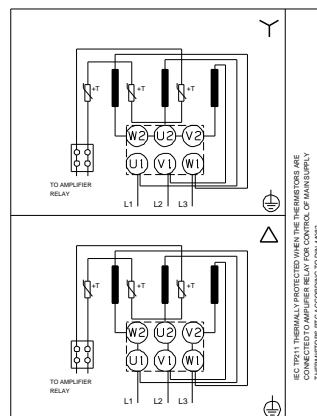
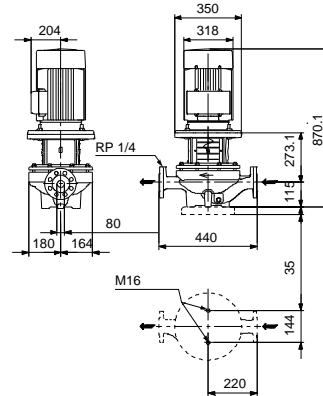
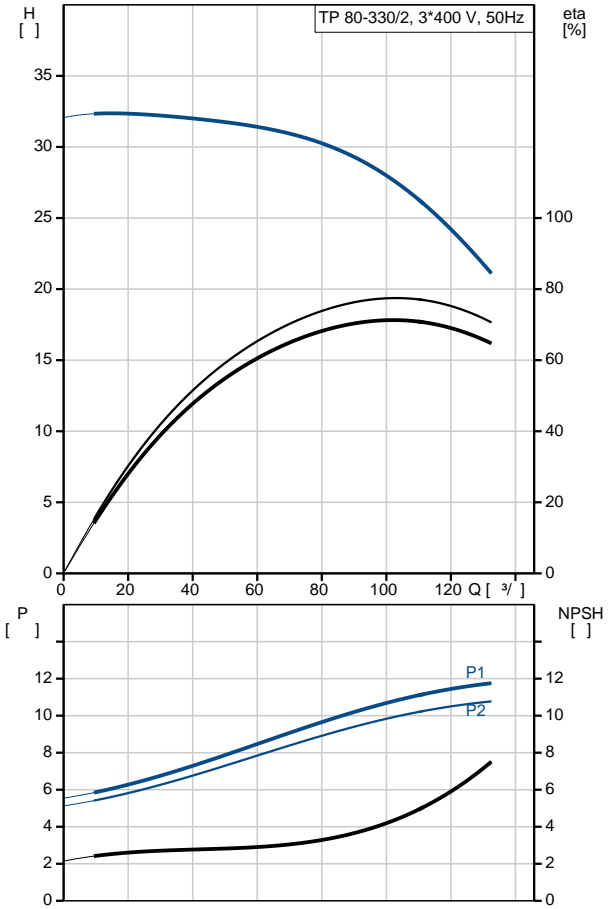
: -30 .. 60 °C  
 : 16  
 - : 16 / 120 °C  
 : DIN  
 : DN 80

: PN 16  
 : 440  
 : FF300  
 :  
 : 160MB  
 - : IE3  
 - P2: 11  
 : 50 Hz  
 : 3 x 380-415D/660-690Y  
 : 20,8-19,8/12,0-11,8 A  
 : 660-780 %  
 Cos - : 0.88-0.84  
 : 2940-2950 /  
 : IE3 91,2%  
 : 91.2 %  
 3/4 : 91.8 %  
 1/2 : 91.3 %  
 : 2  
 (IEC 34-5): 55 Dust/Jetting  
 (IEC 85): F  
 : 87420021  
 :  
 , MEI : 0.68  
 ( ): 153  
 ( ): 181  
 : 0.57 <sup>3</sup>  
 C : RU  
 : 8413705100

## 96108742 TP 80-330/2 A-F-B-BAQE-NX1 50

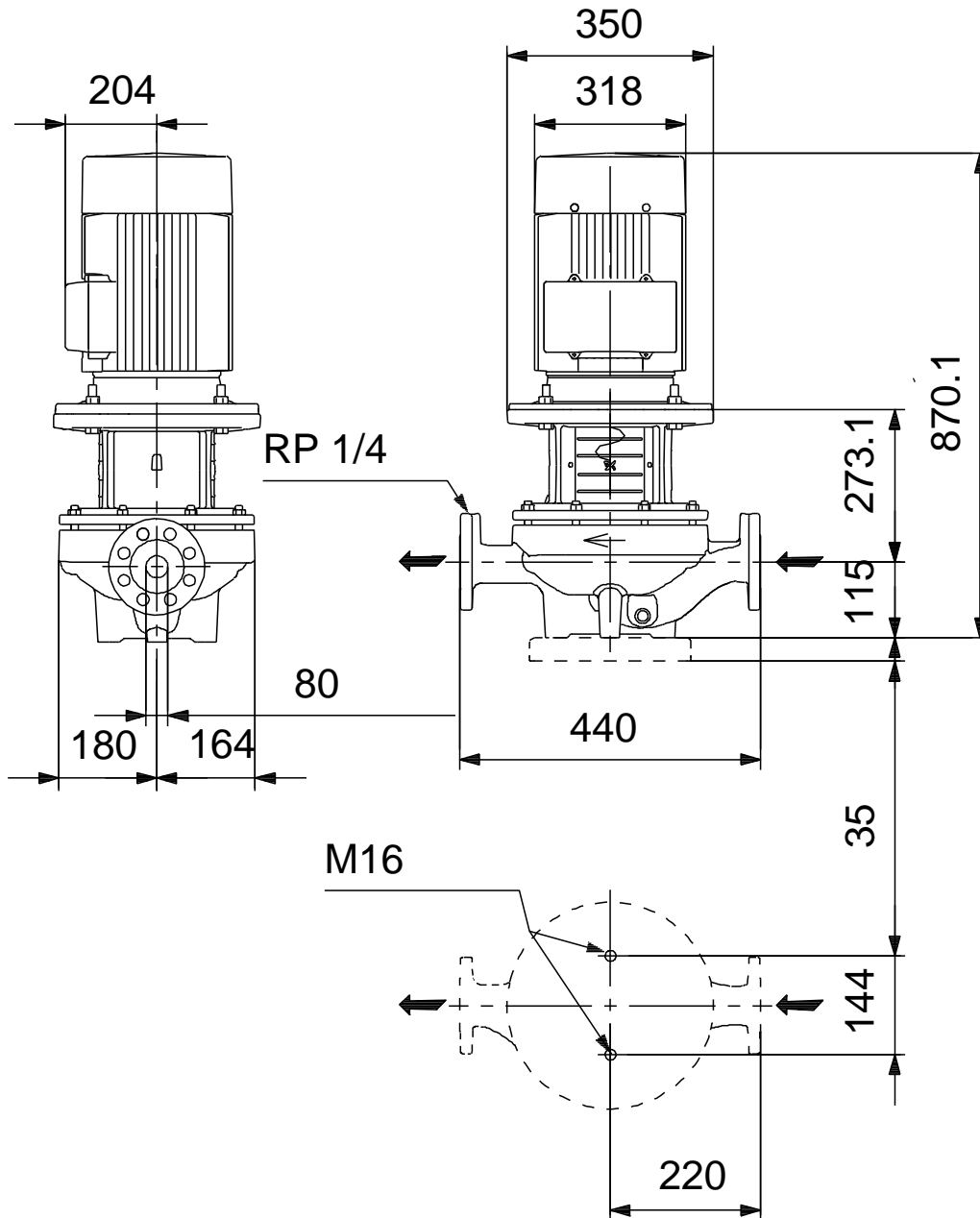


	TP 80-330/2
	A-F-B-BAQE-NX1
	96108742
EAN	5700396977089
	2930 /
	102 <sup>3/</sup>
	27.4
	330
	157
	BAQE
	ISO9906:2012 3B
	A
	EN-GJL-250
	ASTM class 35
	EN/DIN: CuSn10-C
	B
	-30 .. 60 °C
	16
	16 / 120 °C
	DIN
	DN 80
	PN 16
	440
	FF300
	F
	0 .. 120 °C
	20 °C
	998.2 / <sup>3</sup>
	160MB
	IE3
	- P2: 11
	50 Hz
	3 x 380-415D/660-690Y
	20,8-19,8/12,0-11,8 A
	660-780 %
Cos	0.88-0.84
	2940-2950 /
	IE3 91,2%
	91.2 %
	3/4 91.8 %
1/2	91.3 %
	2
(IEC 34-5):	55 Dust/Jetting

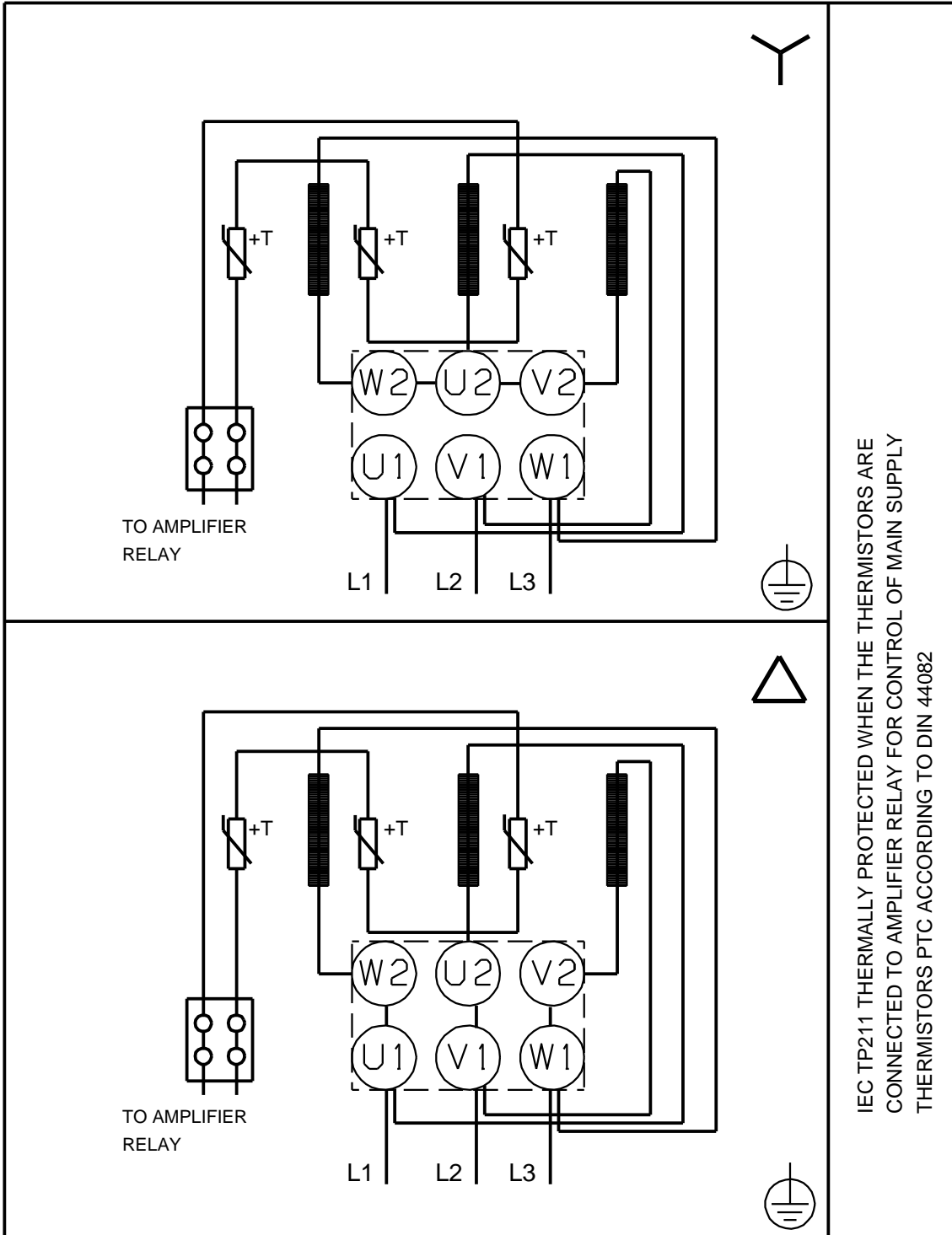


(IEC 85):	F
:	PTC
:	87420021
:	
:	
:	
, MEI :	0.68
( ): :	153
( ): :	181
:	0.57 <sup>3</sup>
C :	RU
:	8413705100

## 96108742 TP 80-330/2 A-F-B-BAQE-NX1 50



## 96108742 TP 80-330/2 A-F-B-BAQE-NX1 50



IEC TP211 THERMALLY PROTECTED WHEN THE THERMISTORS ARE  
CONNECTED TO AMPLIFIER RELAY FOR CONTROL OF MAIN SUPPLY  
THERMISTORS PTC ACCORDING TO DIN 44082