

1 TP 80-520/2 A-F-A-BQQE-PX1



: 96108724

12756. Pipework connection is via PN 16 DIN flanges (EN 1092-2 and ISO 7005-2).

EN

Frequency converter:

: -25 .. 120 °C
: 20 °C
: 998.2 / 3

: 2940 /

: 113 3/
: 42.4

: 190
: BQQE

- : ISO9906:2012 3B

c : EN-GJL-250
: ASTM class 35

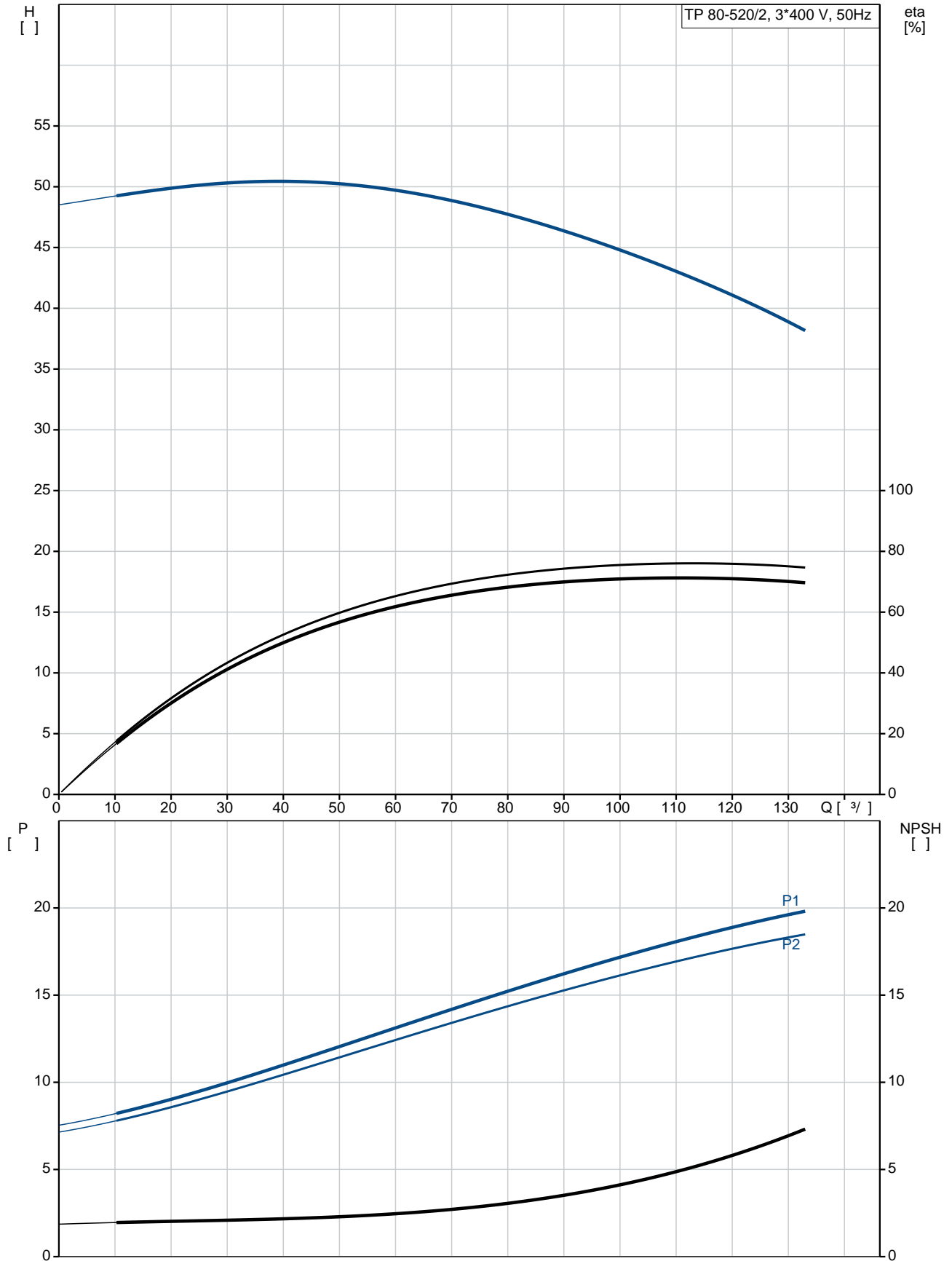
, EN/DIN: EN-GJL-200
, AISI/ASTM: ASTM class 30

: -30 .. 60 °C

: 16
- : 16 / 120 °C
: DIN

: DN 80
 : PN 16
 : 500
 : FF300
 :
 : 160LB
 - : IE3
 - P2: 18.5
 : 50 Hz
 : 3 x 380-415D/660-690Y
 : 34,5-32,5/20,0-18,8 A
 : 830-980 %
 Cos - : 0.89-0.85
 : 2940-2950 /
 : IE3 92,4%
 : 92.4 %
 3/4 : 93.2 %
 1/2 : 93.2 %
 : 2
 (IEC 34-5): 55 Dust/Jetting
 (IEC 85): F
 : 87420023
 :
 , MEI : 0.70
 (): 183
 (): 212
 : 0.57 ³
 Danish VVS No.: 381705520
 Finnish LVI No.: 4616108
 C : RU
 : 8413705100

96108724 TP 80-520/2 A-F-A-BQQE-PX1 50



TP 80-520/2
 A-F-A-BQQE-PX1
 EAN : 96108724
 5700396976907

2940 /
 113 ^{3/}
 42.4
 520
 190
 BQQE
 ISO9906:2012 3B
 A

EN-GJL-250
 ASTM class 35

EN/DIN: EN-GJL-200
 AISI/ASTM: ASTM class 30
 A

-30 .. 60 °C

16

16 / 120 °C

DIN

DN 80

PN 16

500

FF300

F

-25 .. 120 °C

20 °C

998.2 / ³

160LB

IE3

- P2: 18.5

50 Hz

3 x 380-415D/660-690Y

34,5-32,5/20,0-18,8 A

830-980 %

Cos : 0.89-0.85

2940-2950 /

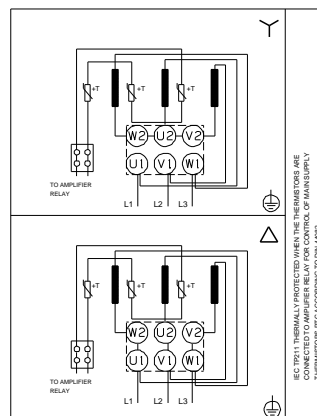
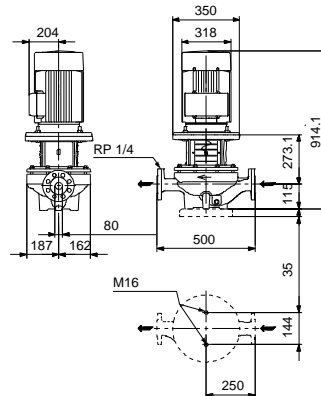
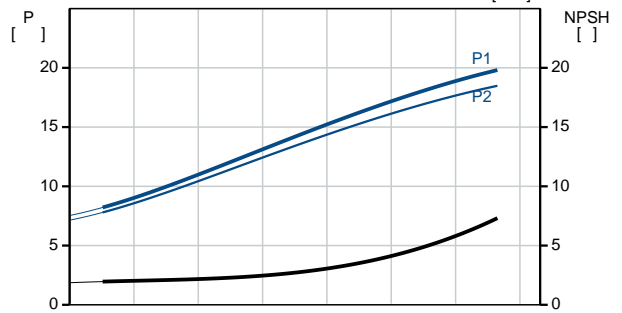
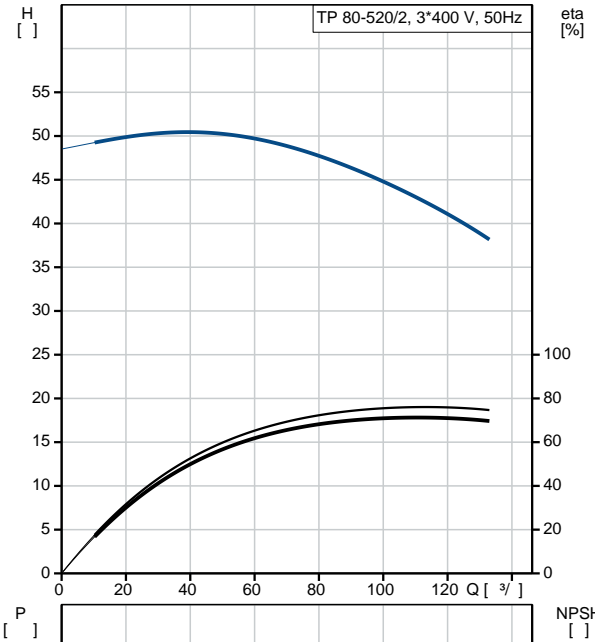
IE3 92,4%

92.4 %

3/4 93.2 %

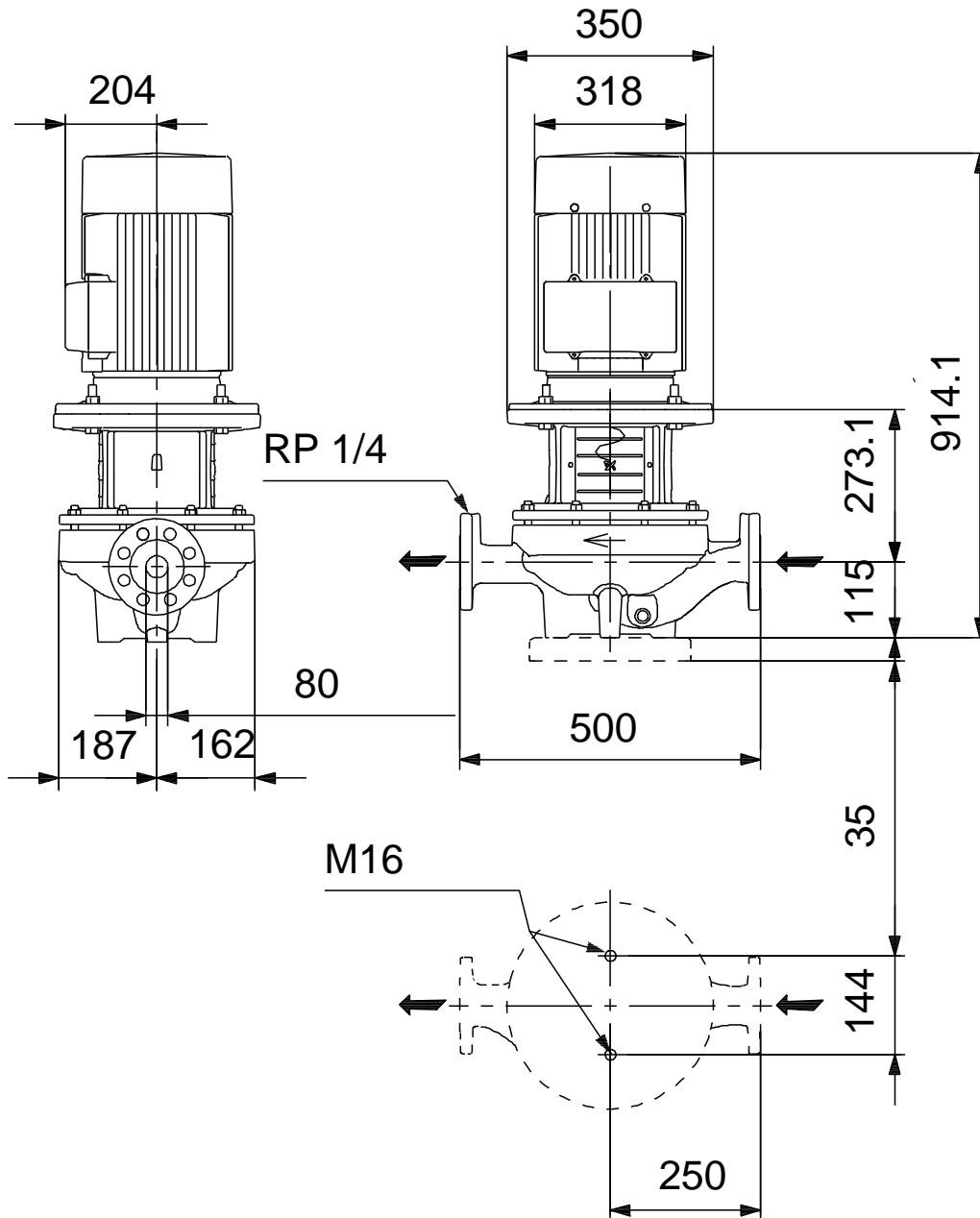
1/2 93.2 %

2

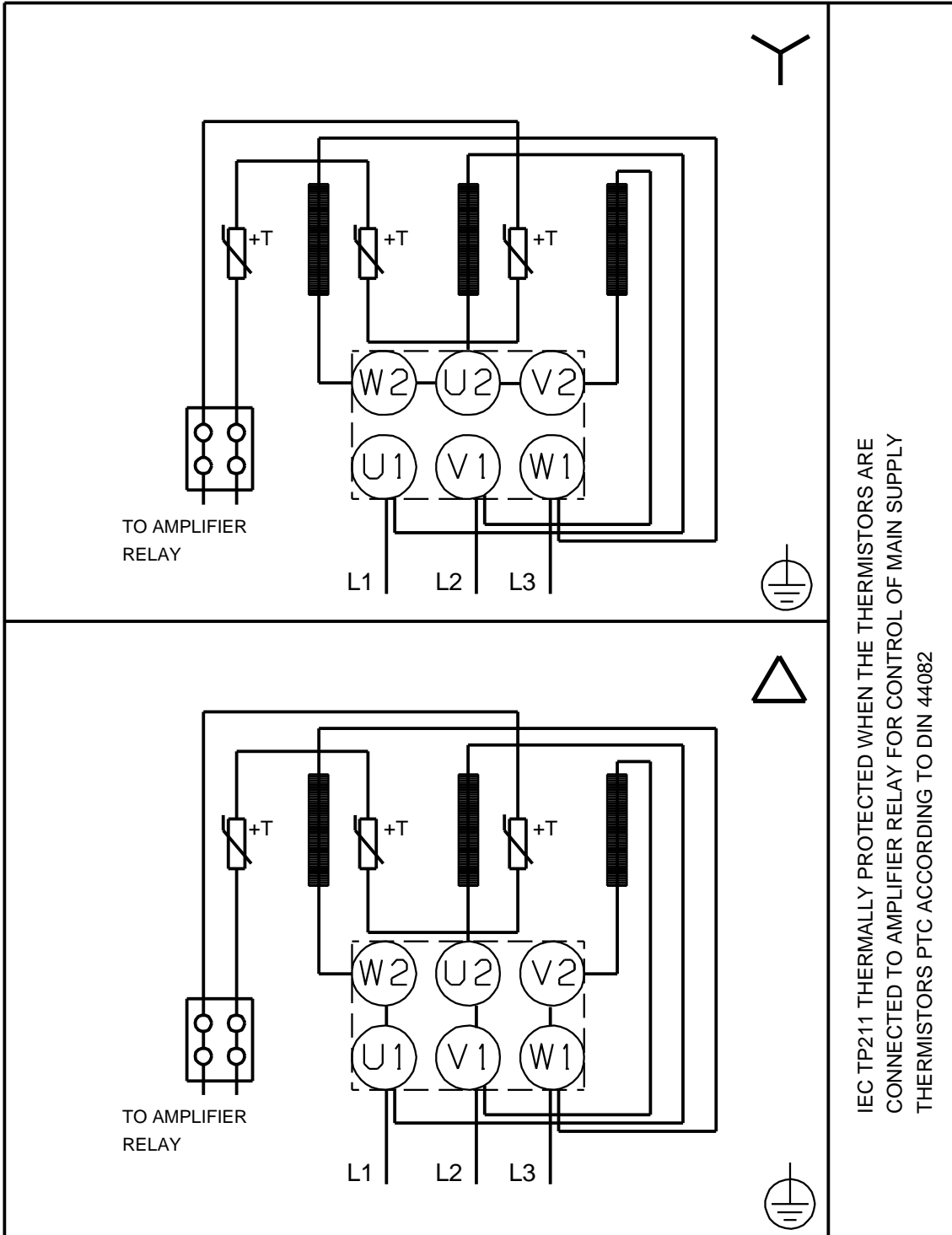


(IEC 34-5):	55 Dust/Jetting
(IEC 85):	F
:	PTC
:	87420023
:	
:	
:	
:	
, MEI :	0.70
():	183
():	212
:	0.57 ³
Danish VVS No.:	381705520
Finnish LVI No.:	4616108
C :	RU
:	8413705100

96108724 TP 80-520/2 A-F-A-BQQE-PX1 50



96108724 TP 80-520/2 A-F-A-BQQE-PX1 50



IEC TP211 THERMALLY PROTECTED WHEN THE THERMISTORS ARE CONNECTED TO AMPLIFIER RELAY FOR CONTROL OF MAIN SUPPLY THERMISTORS PTC ACCORDING TO DIN 44082