

1 TP 80-400/2 A-F-A-BQQE-OX1



: 96108723

12756. Pipework connection is via PN 16 DIN flanges (EN 1092-2 and ISO 7005-2).

EN

Frequency converter:

: -25 .. 120 °C
: 20 °C
: 998.2 / 3

: 2945 /

: 115 3/
: 34.7

: 173
: BQQE

- : ISO9906:2012 3B

c : EN-GJL-250
: ASTM class 35

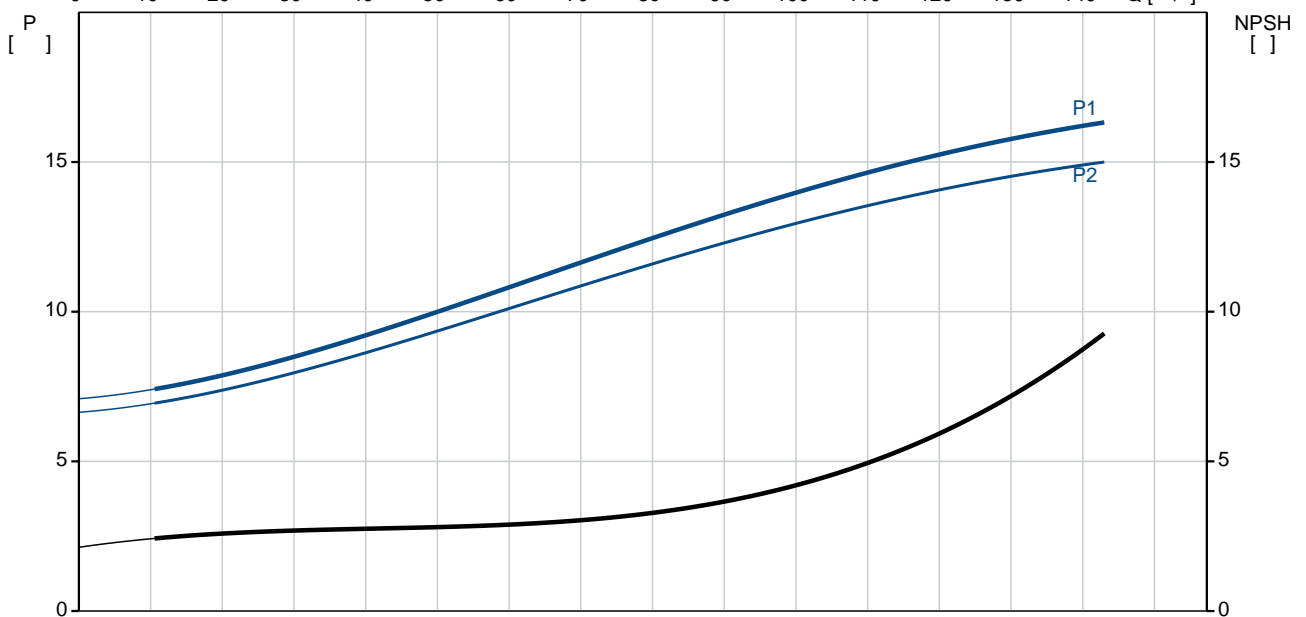
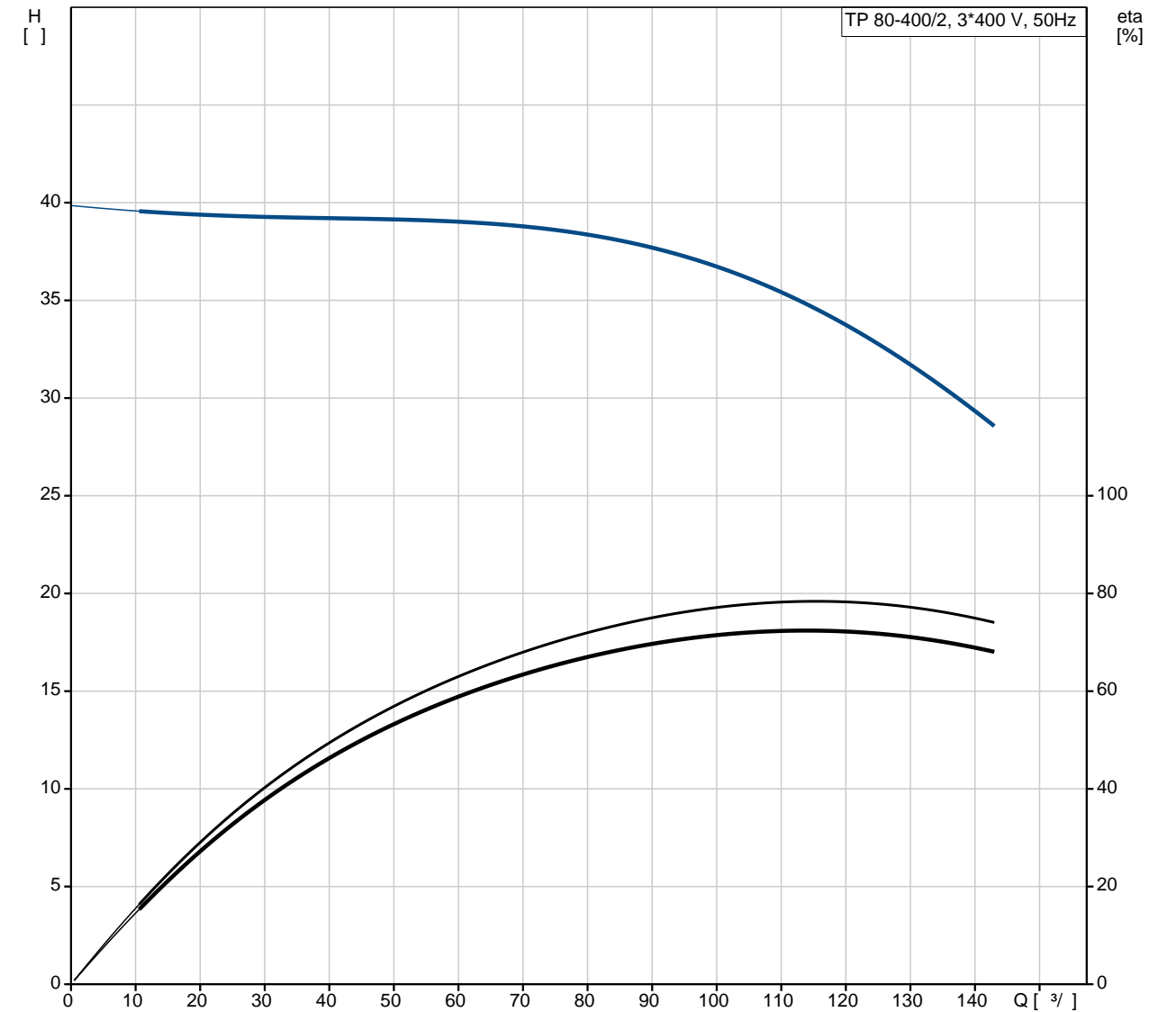
, EN/DIN: EN-GJL-200
, AISI/ASTM: ASTM class 30

: -30 .. 60 °C

: 16
- : 16 / 120 °C
: DIN

: DN 80
 : PN 16
 : 440
 : FF300
 :
 : 160MD
 - : IE3
 - P2: 15
 : 50 Hz
 : 3 x 380-415D/660-690Y
 : 28,0-26,0/16,2-15,6 A
 : 660-780 %
 Cos - : 0.89-0.87
 : 2930-2950 /
 : IE3 91,9%
 : 91.9 %
 3/4 : 92.4 %
 1/2 : 92.4 %
 : 2
 (IEC 34-5): 55 Dust/Jetting
 (IEC 85): F
 : 87420022
 :
 , MEI : 0.68
 (): 164
 (): 193
 : 0.57 ³
 Danish VVS No.: 381705400
 Finnish LVI No.: 4616107
 C : RU
 : 8413705100

96108723 TP 80-400/2 A-F-A-BQQE-OX1 50



TP 80-400/2
 A-F-A-BQQE-OX1
 EAN : 96108723
 5700396976891

2945 /
 115 ³/_l
 34.7
 400
 173
 BQQE
 ISO9906:2012 3B
 A

EN-GJL-250
 ASTM class 35
 EN/DIN: EN-GJL-200
 AISI/ASTM: ASTM class 30
 A

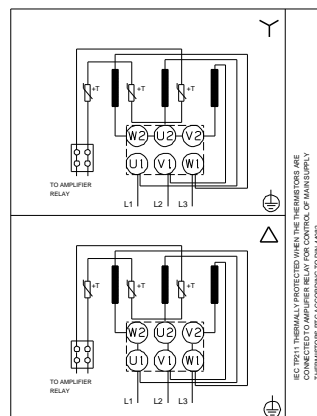
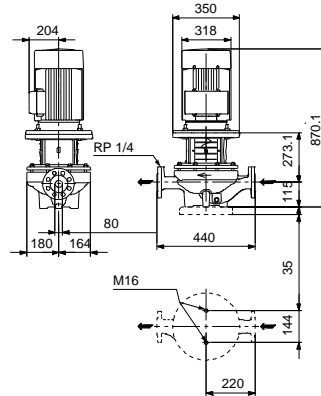
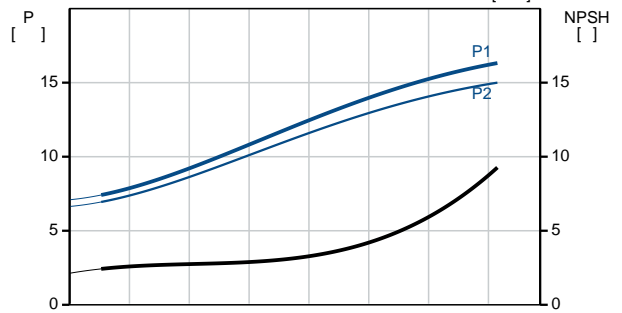
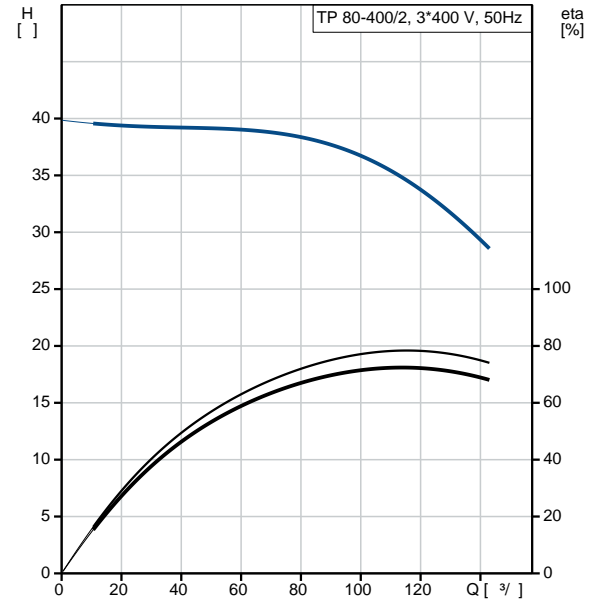
-30 .. 60 °C
 16
 16 / 120 °C

DIN
 DN 80
 PN 16
 440
 FF300
 F

-25 .. 120 °C
 20 °C
 998.2 / ³

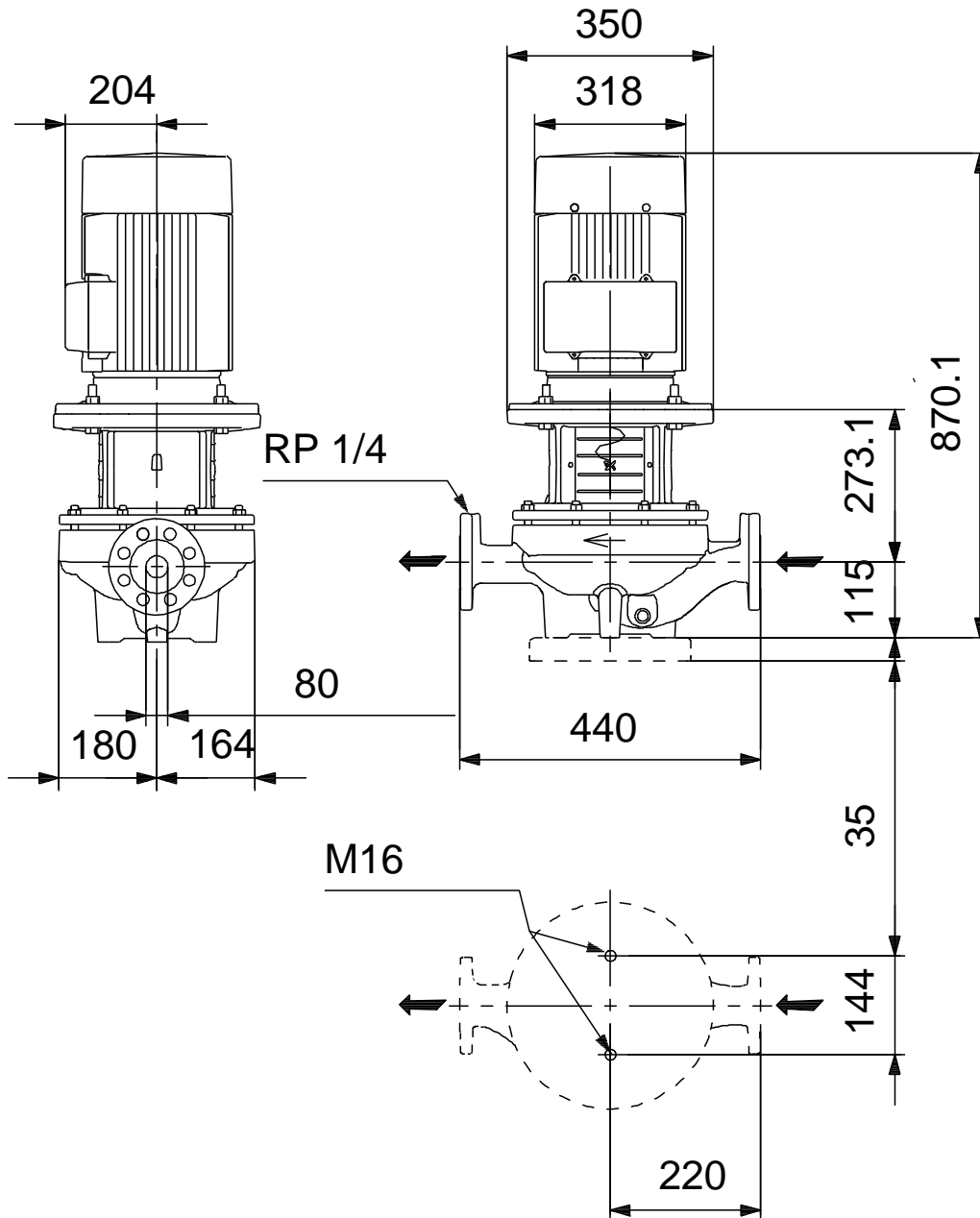
160MD
 IE3
 - P2: 15
 50 Hz
 3 x 380-415D/660-690Y
 28,0-26,0/16,2-15,6 A
 660-780 %
 Cos φ : 0.89-0.87
 2930-2950 /
 IE3 91,9%

91.9 %
 3/4 92.4 %
 1/2 92.4 %
 2
 (IEC 34-5): 55 Dust/Jetting

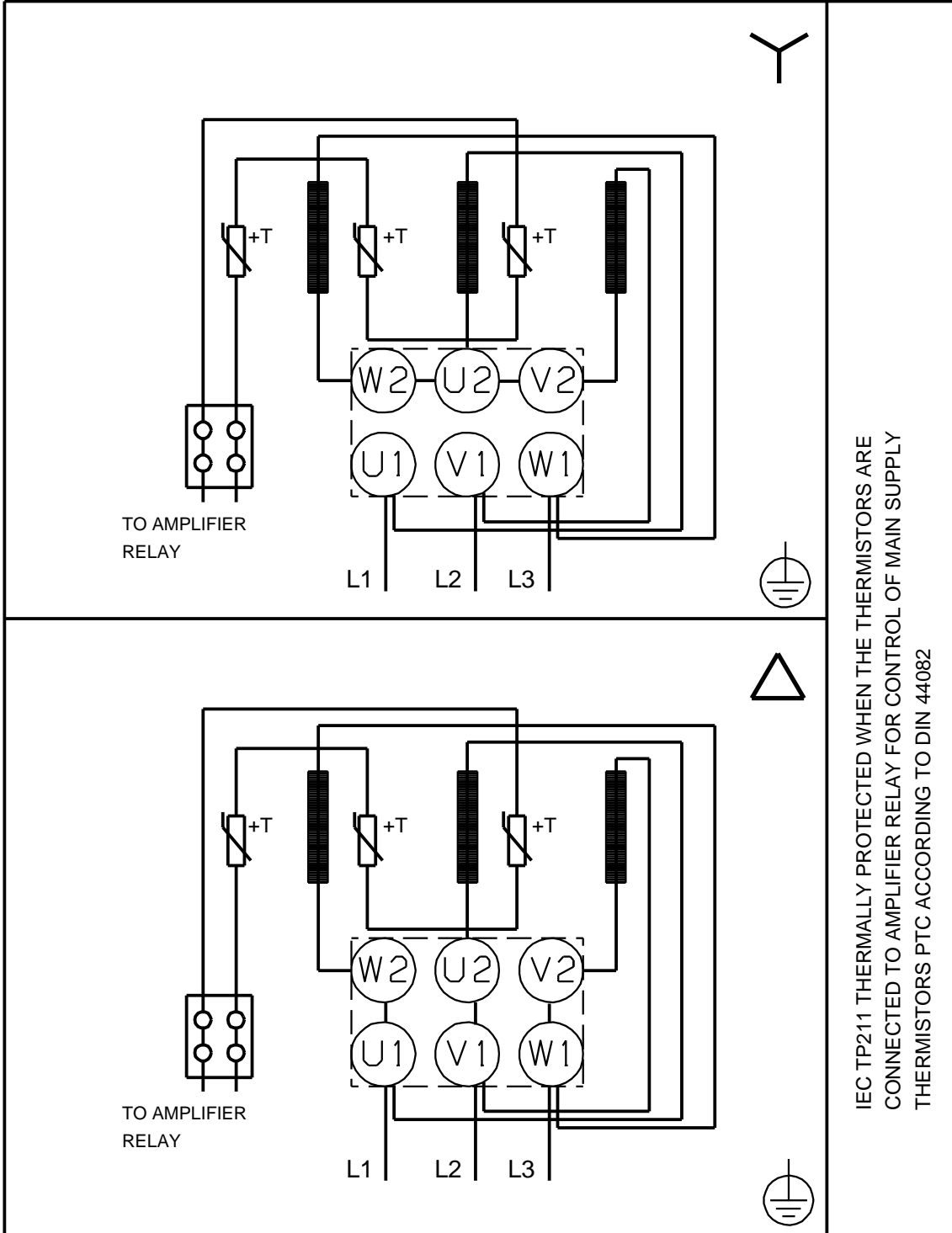


(IEC 85):	F
:	PTC
:	87420022
:	
:	
:	
:	
, MEI :	0.68
():	164
():	193
:	0.57 ³
Danish VVS No.:	381705400
Finnish LVI No.:	4616107
C :	RU
:	8413705100

96108723 TP 80-400/2 A-F-A-BQQE-OX1 50



96108723 TP 80-400/2 A-F-A-BQQE-OX1 50



IEC TP211 THERMALLY PROTECTED WHEN THE THERMISTORS ARE
 CONNECTED TO AMPLIFIER RELAY FOR CONTROL OF MAIN SUPPLY
 THERMISTORS PTC ACCORDING TO DIN 44082