

1 TP 80-330/2 A-F-A-BQQE-NX1



: 96108722

12756. Pipework connection is via PN 16 DIN flanges (EN 1092-2 and ISO 7005-2).

EN

Frequency converter:

: -25 .. 120 °C  
: 20 °C  
: 998.2 / 3

: 2930 /

: 102 3/  
: 27.4

: 157  
: BQQE

- : ISO9906:2012 3B

c : EN-GJL-250  
: ASTM class 35

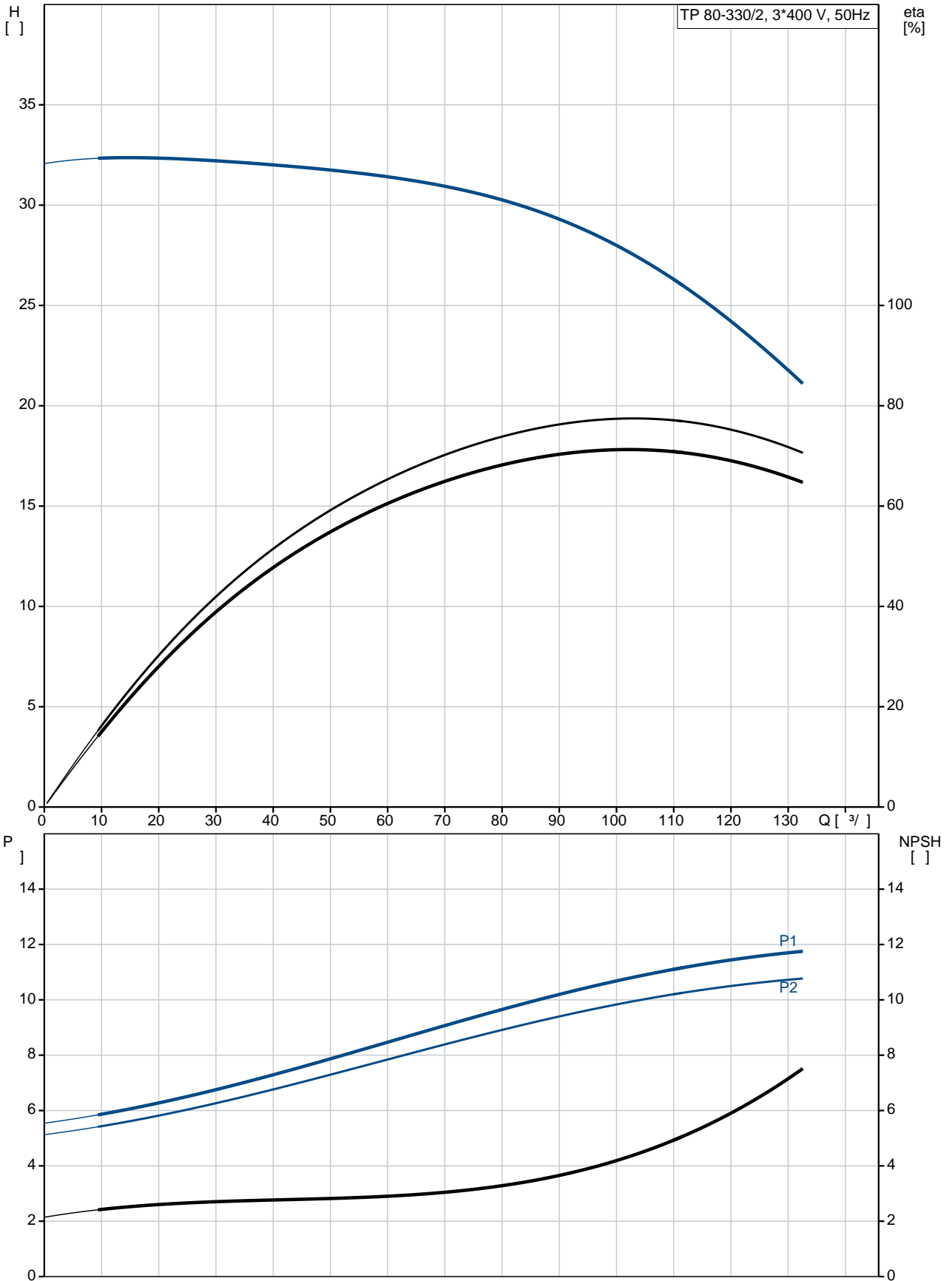
, EN/DIN: EN-GJL-200  
, AISI/ASTM: ASTM class 30

: -30 .. 60 °C

: 16  
- : 16 / 120 °C  
: DIN

: DN 80  
 : PN 16  
 : 440  
 : FF300  
 :  
 : 160MB  
 - : IE3  
 - P2: 11  
 : 50 Hz  
 : 3 x 380-415D/660-690Y  
 : 20,8-19,8/12,0-11,8 A  
 : 660-780 %  
 Cos - : 0.88-0.84  
 : 2940-2950 /  
 : IE3 91,2%  
 : 91.2 %  
 3/4 : 91.8 %  
 1/2 : 91.3 %  
 : 2  
 (IEC 34-5): 55 Dust/Jetting  
 (IEC 85): F  
 : 87420021  
 :  
 , MEI : 0.68  
 ( ): 152  
 ( ): 180  
 : 0.57 <sup>3</sup>  
 Danish VVS No.: 381705330  
 Finnish LVI No.: 4616105  
 C : RU  
 : 8413705100

## 96108722 TP 80-330/2 A-F-A-BQQE-NX1 50



TP 80-330/2  
 A-F-A-BQQE-NX1  
 EAN : 96108722  
 5700396976884

2930 /  
 102 <sup>3/</sup>  
 27.4  
 330  
 157  
 BQQE  
 ISO9906:2012 3B  
 A

EN-GJL-250  
 ASTM class 35

EN/DIN: EN-GJL-200  
 , AISI/ASTM: ASTM class 30  
 A

-30 .. 60 °C

16

16 / 120 °C

DIN

DN 80

PN 16

440

FF300

F

-25 .. 120 °C

20 °C

998.2 / <sup>3</sup>

160MB

IE3

- P2: 11

50 Hz

3 x 380-415D/660-690Y

20,8-19,8/12,0-11,8 A

660-780 %

Cos : 0.88-0.84

2940-2950 /

IE3 91,2%

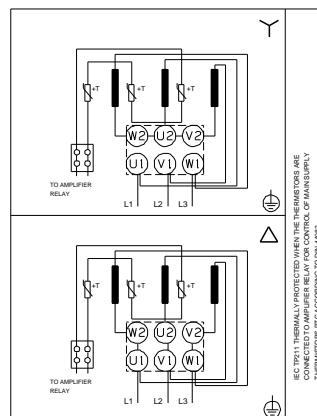
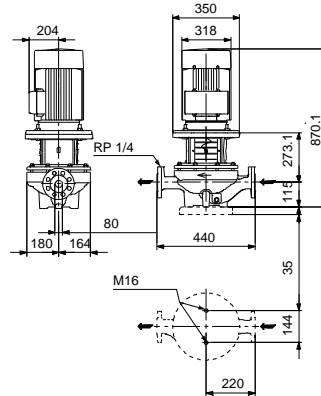
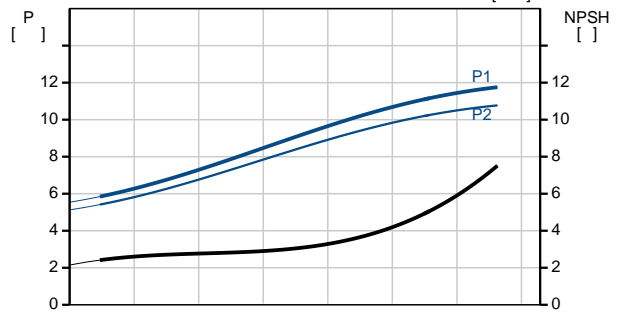
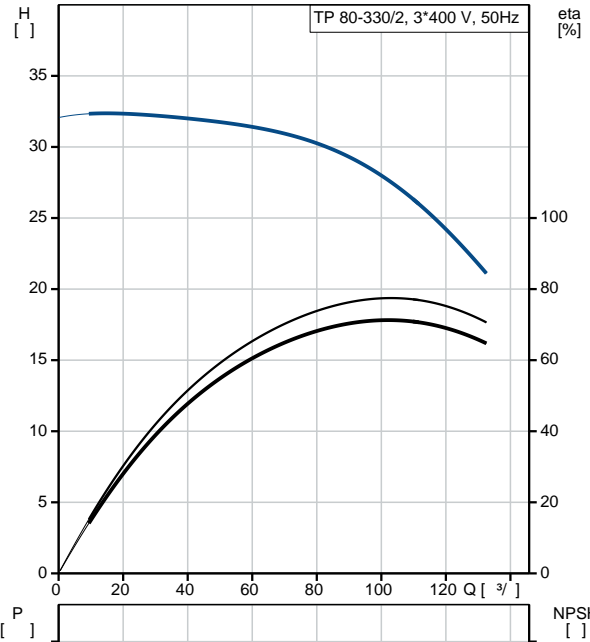
91.2 %

3/4 91.8 %

1/2 91.3 %

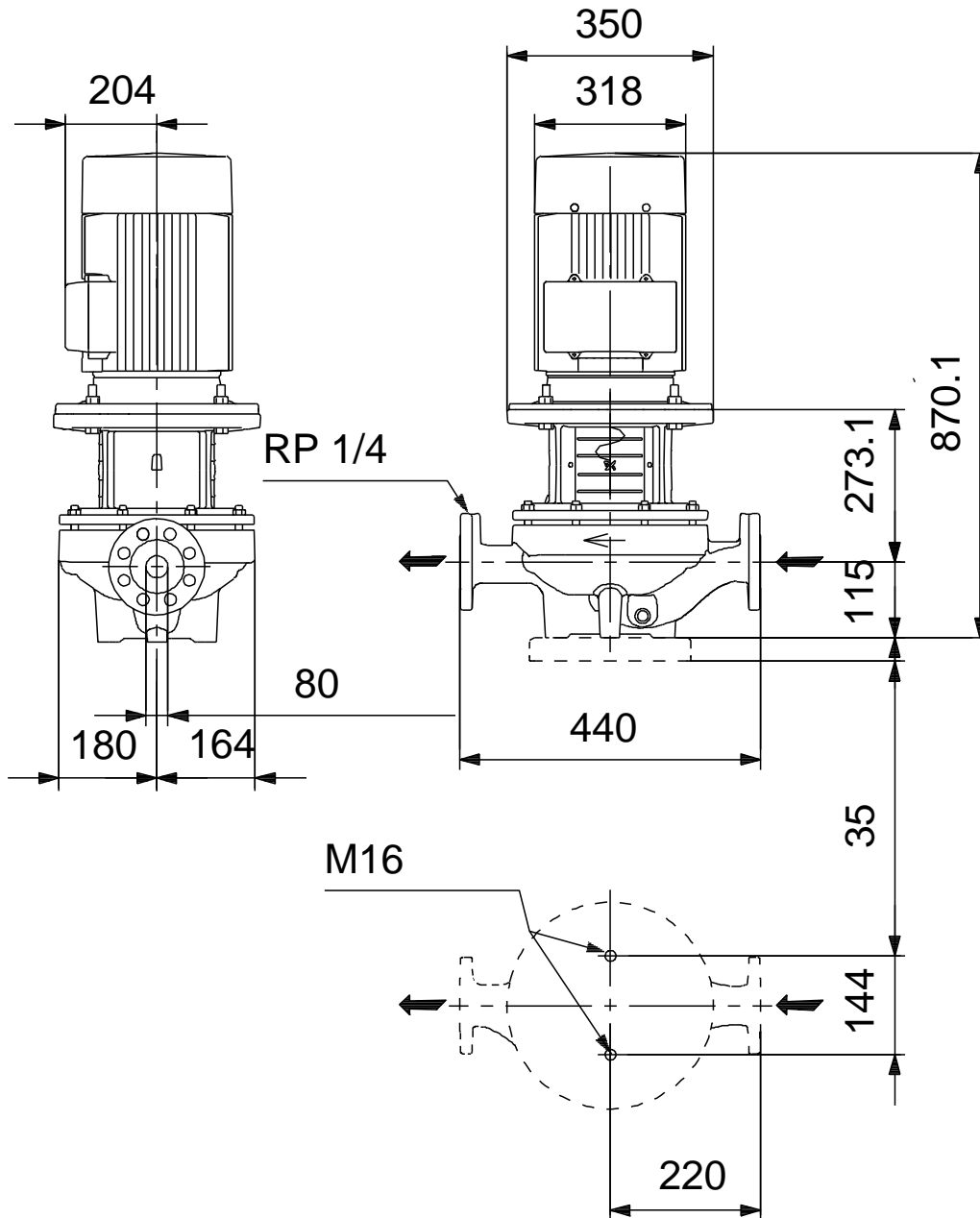
2

(IEC 34-5): 55 Dust/Jetting



(IEC 85):	F
:	PTC
:	87420021
:	
:	
:	
:	
, MEI :	0.68
( ):	152
( ):	180
:	0.57 <sup>3</sup>
Danish VVS No.:	381705330
Finnish LVI No.:	4616105
C :	RU
:	8413705100

**96108722 TP 80-330/2 A-F-A-BQQE-NX1 50**



## 96108722 TP 80-330/2 A-F-A-BQQE-NX1 50



IEC TP211 THERMALLY PROTECTED WHEN THE THERMISTORS ARE  
CONNECTED TO AMPLIFIER RELAY FOR CONTROL OF MAIN SUPPLY  
THERMISTORS PTC ACCORDING TO DIN 44082