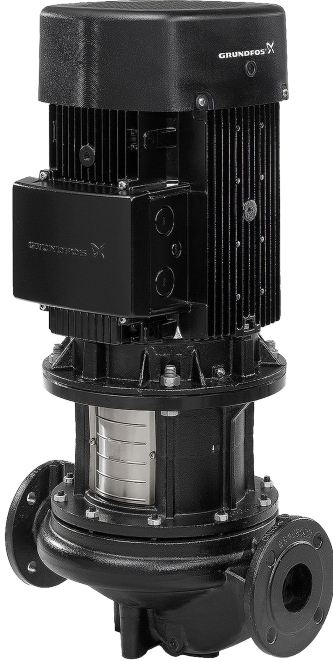


1 TP 80-250/2 A-F-A-BQQE-MX1



: 96108721

12756. Pipework connection is via PN 16 DIN flanges (EN 1092-2 and ISO 7005-2).

EN

Frequency converter:

: -25 .. 120 °C  
: 20 °C  
: 998.2 / 3

: 2910 /

: 90.4 3/  
: 21.7

: 145  
: BQQE

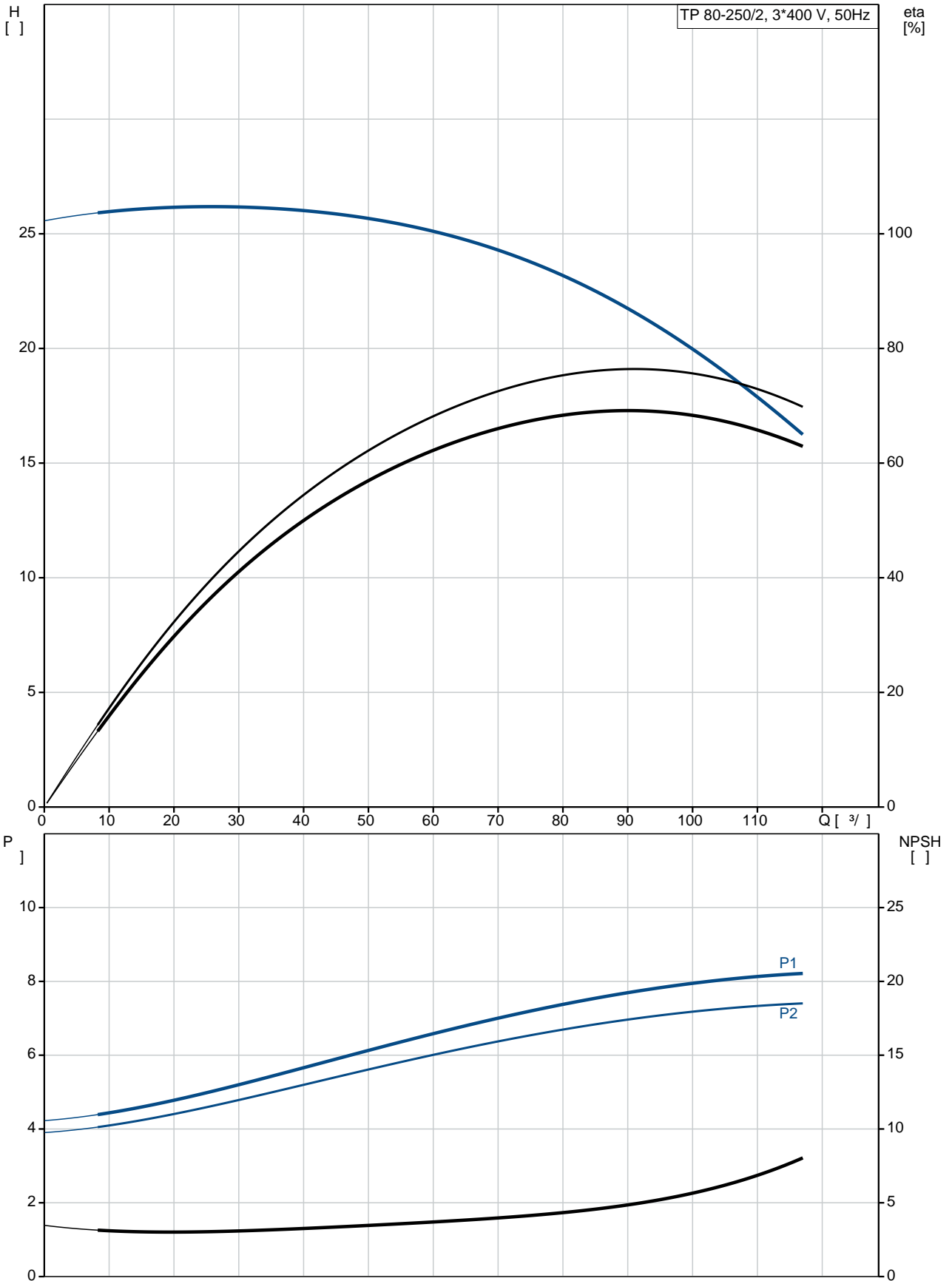
- : ISO9906:2012 3B2

c : EN-GJL-250  
ASTM class 35

, EN/DIN: EN-GJL-200  
, AISI/ASTM: ASTM class 30

: -30 .. 60 °C  
 : 16  
 : - : 16 / 120 °C  
 : DIN  
 : DN 80  
 : PN 16  
 : 440  
 : FF265  
 :  
 : 132SB  
 - : IE3  
 - P2: 7.5  
 : 50 Hz  
 : 3 x 380-415D/660-690Y  
 : 14,4-14,0/8,30-8,10 A  
 : 780-910 %  
 Cos - : 0.88-0.86  
 : 2910-2920 /  
 : IE3 90,1% - IE3 90,4% : 90.1-90.4 %  
 3/4 : 90.8 %  
 1/2 : 90.8 %  
 : 2  
 (IEC 34-5): 55 Dust/Jetting  
 (IEC 85): F  
 : 87370232  
 :  
 , MEI : 0.68  
 ( ): 107  
 ( ): 122  
 : 0.38 <sup>3</sup>  
 Finnish LVI No.: 4616103  
 C : RU  
 : 8413705100

## 96108721 TP 80-250/2 A-F-A-BQQE-MX1 50



TP 80-250/2  
 A-F-A-BQQE-MX1  
 EAN : 96108721  
 5700396976877

2910 /  
 90.4 %  
 21.7  
 250  
 145  
 BQQE  
 ISO9906:2012 3B2  
 A

EN-GJL-250  
 ASTM class 35  
 EN/DIN: EN-GJL-200  
 AISI/ASTM: ASTM class 30  
 A

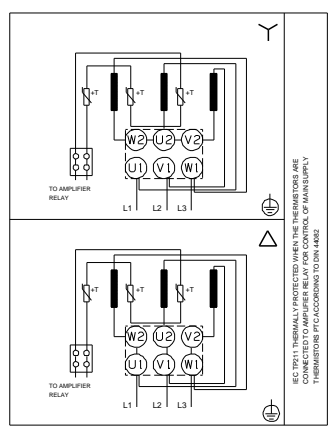
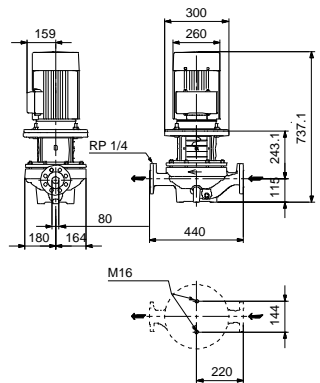
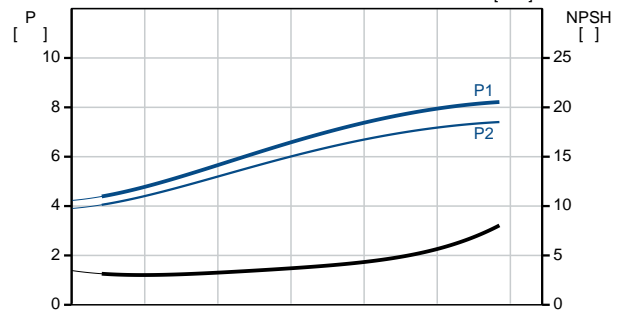
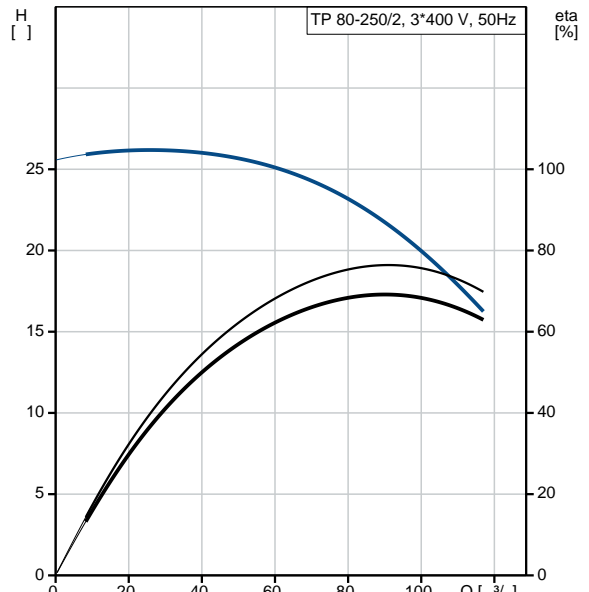
-30 .. 60 °C  
 16  
 16 / 120 °C

DIN  
 DN 80  
 PN 16  
 440  
 FF265  
 F

-25 .. 120 °C  
 20 °C  
 998.2 / 3

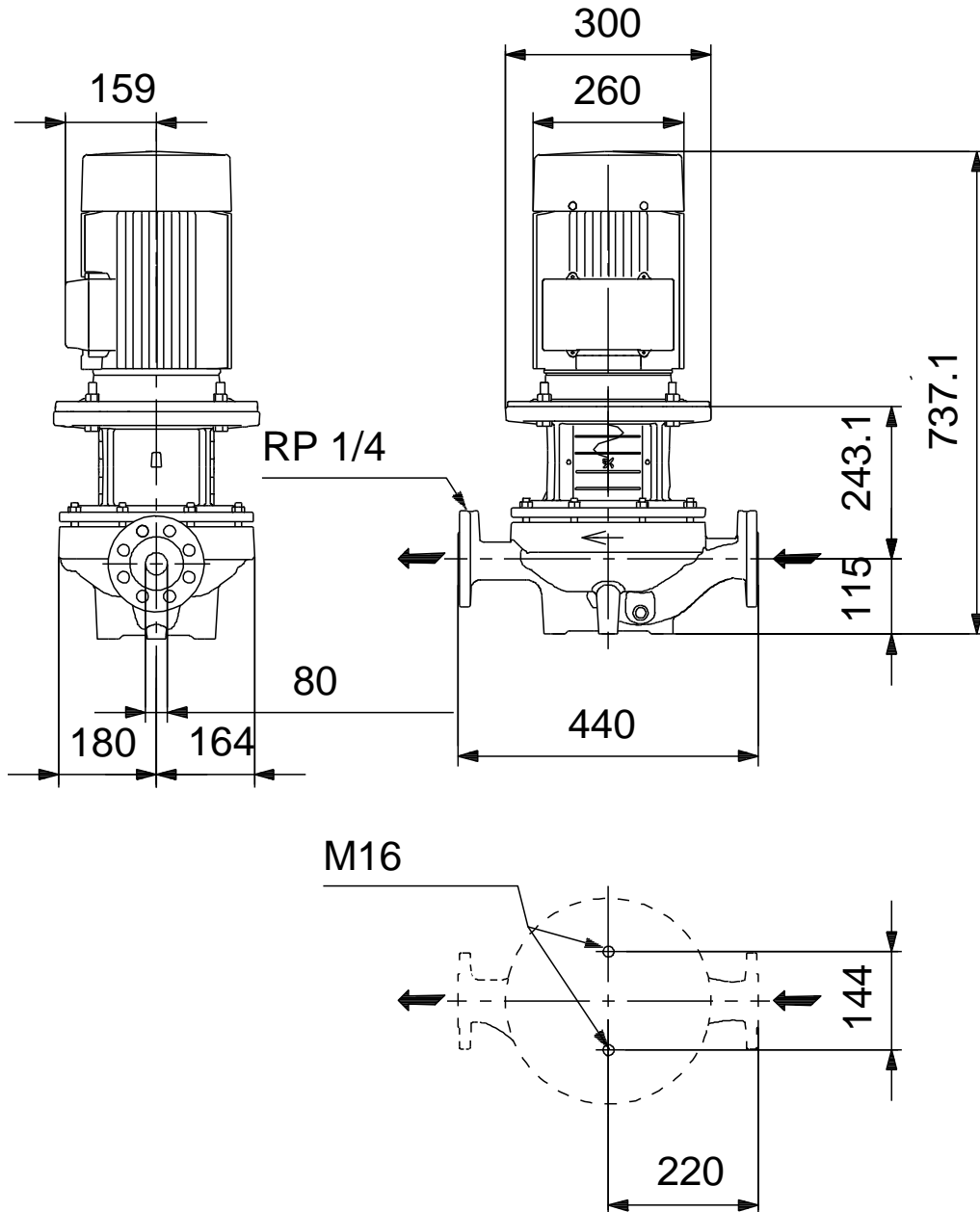
132SB  
 IE3  
 - P2: 7.5  
 50 Hz  
 3 x 380-415D/660-690Y  
 14,4-14,0/8,30-8,10 A  
 780-910 %  
 Cos φ : 0.88-0.86  
 2910-2920 /  
 IE3 90,1% - IE3 90,4%

90.1-90.4 %  
 3/4 90.8 %  
 1/2 90.8 %  
 2  
 (IEC 34-5): 55 Dust/Jetting



(IEC 85):	F
:	PTC
:	87370232
:	
:	
:	
:	
, MEI :	0.68
( ):	107
( ):	122
:	0.38 <sup>3</sup>
Finnish LVI No.:	4616103
C :	RU
:	8413705100

## 96108721 TP 80-250/2 A-F-A-BQQE-MX1 50



## 96108721 TP 80-250/2 A-F-A-BQQE-MX1 50

