

1 TP 80-240/2 A-F-A-BQQE-LX1



: 96108720

12756. Pipework connection is via PN 16 DIN flanges (EN 1092-2 and ISO 7005-2).

EN

Frequency converter:

: -25 .. 120 °C  
 : 20 °C  
 : 998.2 / 3

: 2920 /

: 70.5 3/  
 : 20.7

: 135  
 : BQQE

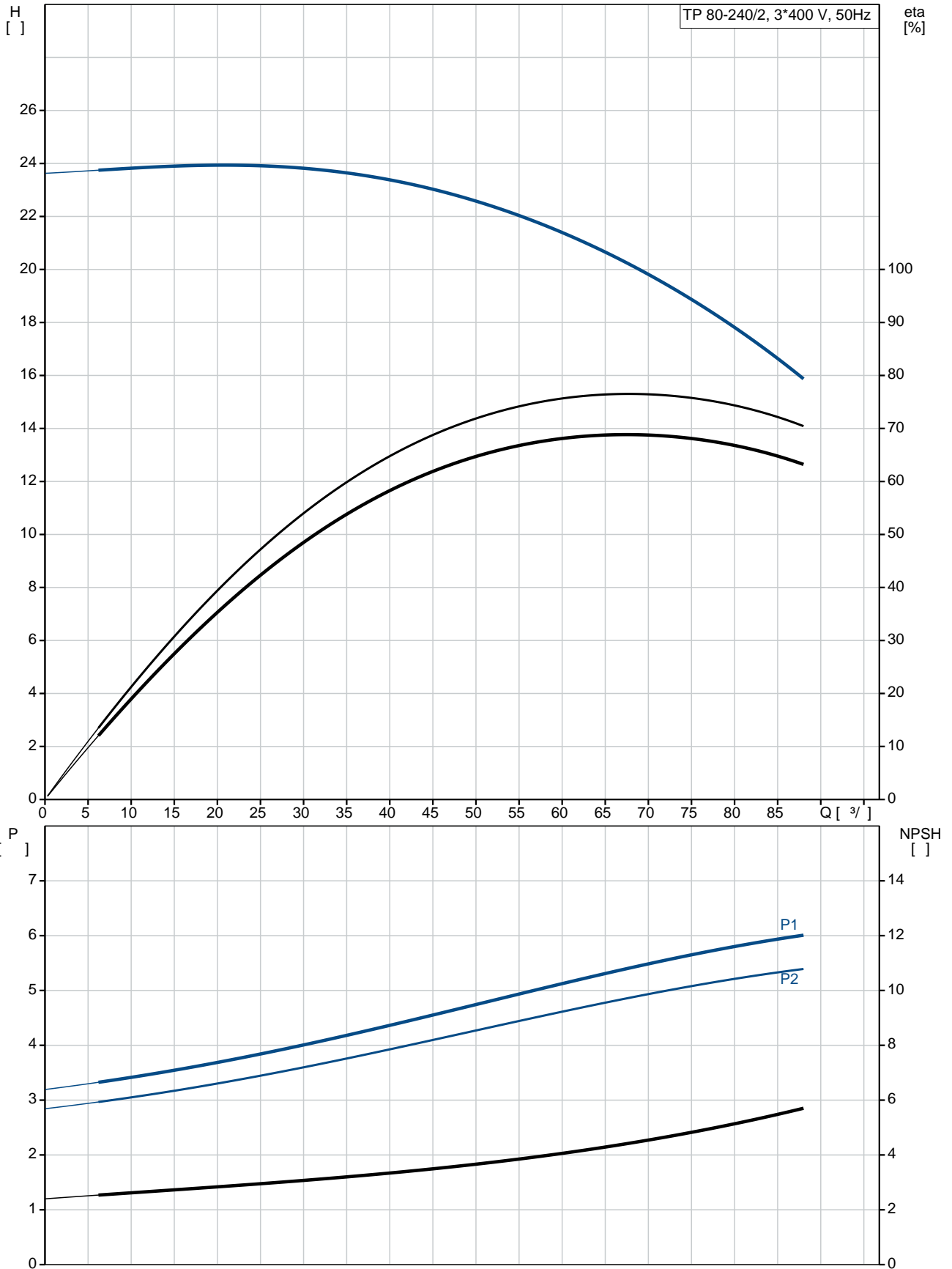
- : ISO9906:2012 3B2

c : EN-GJL-250  
 : ASTM class 35

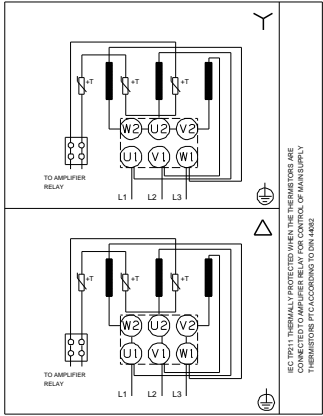
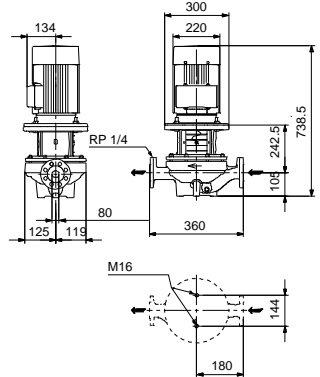
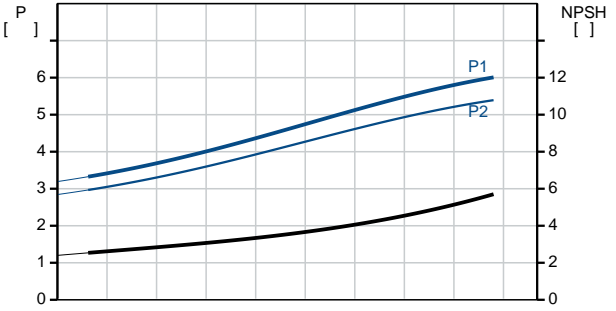
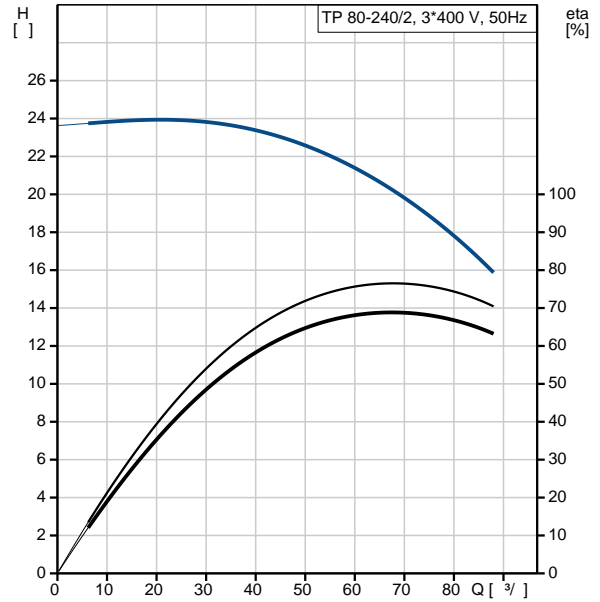
, EN/DIN: EN-GJL-200  
 , AISI/ASTM: ASTM class 30

: -30 .. 60 °C  
 : 16  
 : 16 / 120 °C  
 : DIN  
 : DN 80  
 : PN 16  
 : 360  
 : FF265  
 :  
 : 132SC  
 - : IE3  
 - P2: 5.5  
 : 50 Hz  
 : 3 x 380-415D  
 : 11 A  
 : 1080-1180 %  
 Cos - : 0.87-0.82  
 : 2920-2940 /  
 : IE3 89,2%  
 : 89.2 %  
 3/4 : 90.0 %  
 1/2 : 89.6 %  
 : 2  
 (IEC 34-5): 55 Dust/Jetting  
 (IEC 85): F  
 : 87322229  
 :  
 , MEI : 0.69  
 ( ): 89.9  
 ( ): 102  
 : 0.21 <sup>3</sup>  
 Finnish LVI No.: 4616101  
 C : RU  
 : 8413705100

## 96108720 TP 80-240/2 A-F-A-BQQE-LX1 50

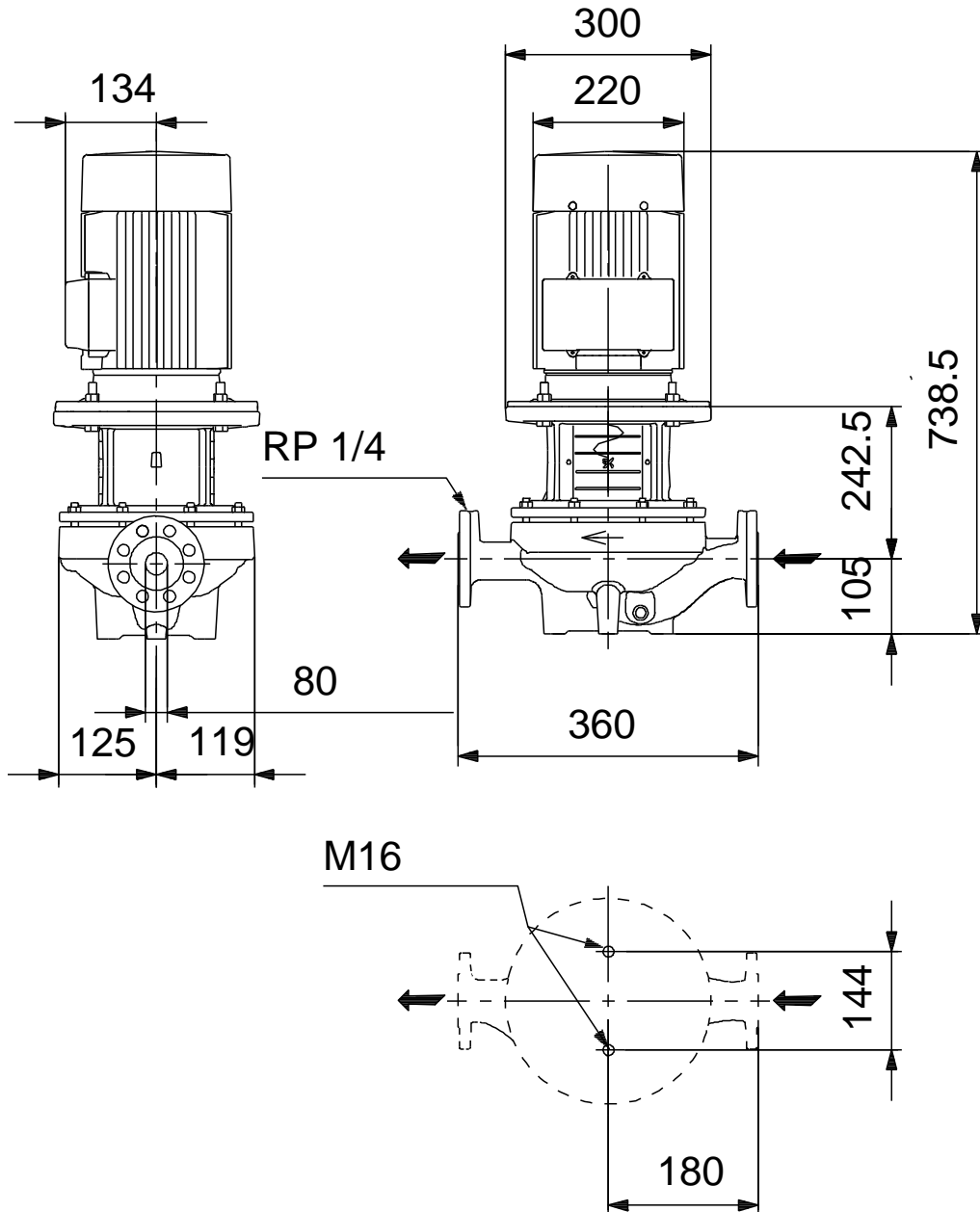


|             |                            |
|-------------|----------------------------|
|             | TP 80-240/2                |
|             | A-F-A-BQQE-LX1             |
|             | 96108720                   |
| EAN         | 5700396976860              |
|             | 2920 /                     |
|             | 70.5 <sup>3/</sup>         |
|             | 20.7                       |
|             | 240                        |
|             | 135                        |
|             | BQQE                       |
|             | ISO9906:2012 3B2           |
|             | A                          |
|             | EN-GJL-250                 |
|             | ASTM class 35              |
|             | EN/DIN: EN-GJL-200         |
|             | , AISI/ASTM: ASTM class 30 |
|             | A                          |
|             | -30 .. 60 °C               |
|             | 16                         |
|             | 16 / 120 °C                |
|             | DIN                        |
|             | DN 80                      |
|             | PN 16                      |
|             | 360                        |
|             | FF265                      |
|             | F                          |
|             | -25 .. 120 °C              |
|             | 20 °C                      |
|             | 998.2 / <sup>3</sup>       |
|             | 132SC                      |
|             | IE3                        |
|             | - P2: 5.5                  |
|             | 50 Hz                      |
|             | 3 x 380-415D               |
|             | 11 A                       |
|             | 1080-1180 %                |
| Cos         | : 0.87-0.82                |
|             | 2920-2940 /                |
|             | IE3 89,2%                  |
|             | 89.2 %                     |
|             | 3/4 90.0 %                 |
| 1/2         | : 89.6 %                   |
|             | 2                          |
| (IEC 34-5): | 55 Dust/Jetting            |

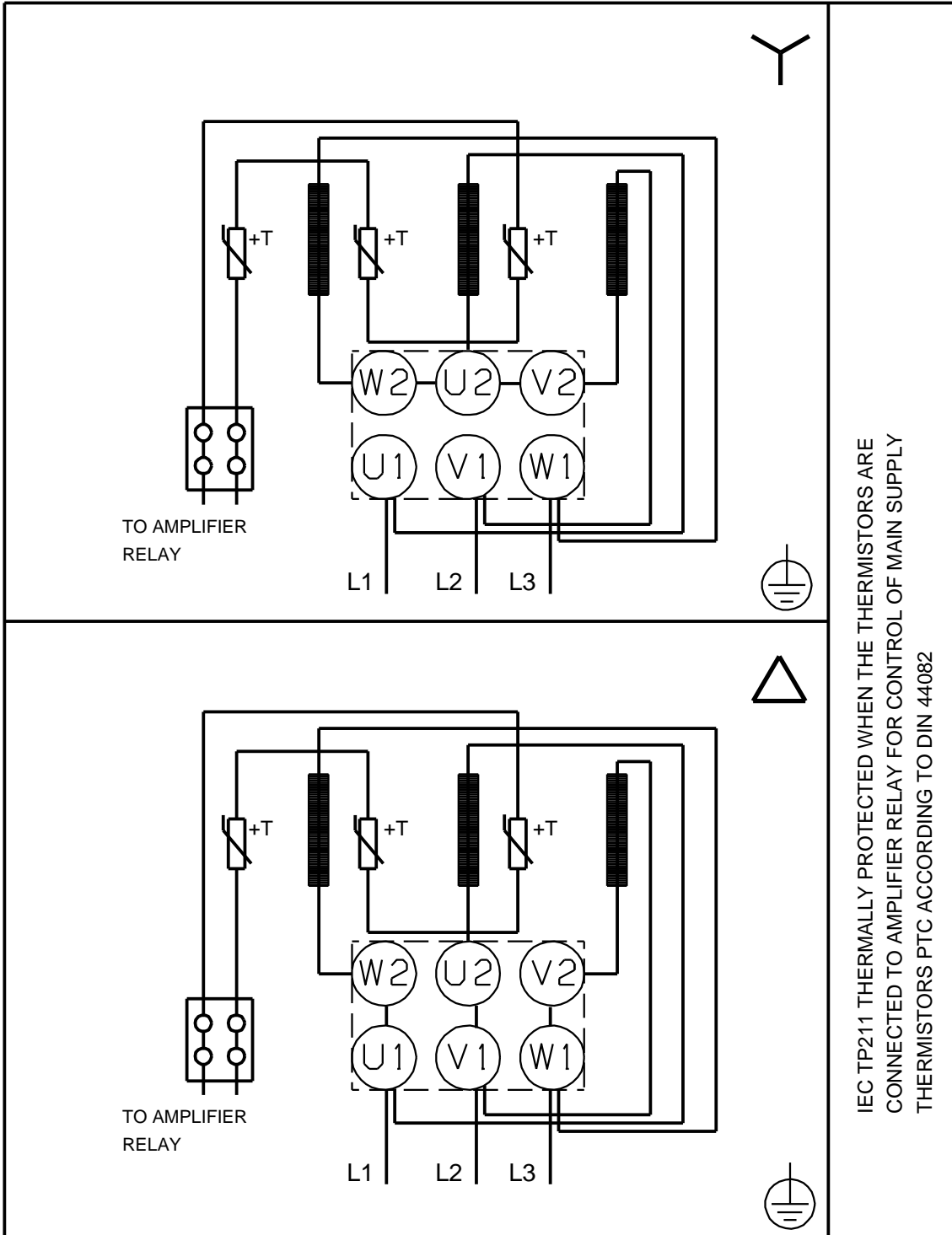




## 96108720 TP 80-240/2 A-F-A-BQQE-LX1 50



## 96108720 TP 80-240/2 A-F-A-BQQE-LX1 50



IEC TP211 THERMALLY PROTECTED WHEN THE THERMISTORS ARE  
CONNECTED TO AMPLIFIER RELAY FOR CONTROL OF MAIN SUPPLY  
THERMISTORS PTC ACCORDING TO DIN 44082