

1 TP 80-400/2 A-F-A-BAQE-OX1



: 96108703

12756. Pipework connection is via PN 16 DIN flanges (EN 1092-2 and ISO 7005-2).

EN

Frequency converter:

: 0 .. 120 °C

: 20 °C

998.2 / 3

: 2945 /

115 3/

34.7

: 173

: BAQE

- : ISO9906:2012 3B

c : EN-GJL-250

ASTM class 35

, EN/DIN: EN-GJL-200

, AISI/ASTM: ASTM class 30

: -30 .. 60 °C

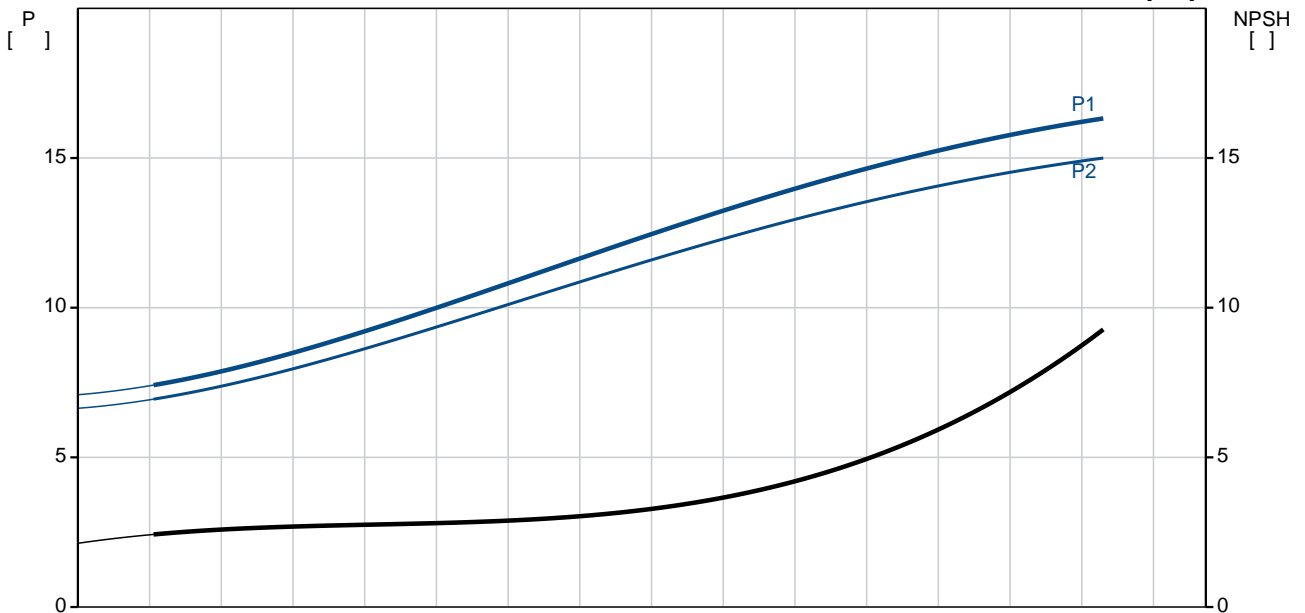
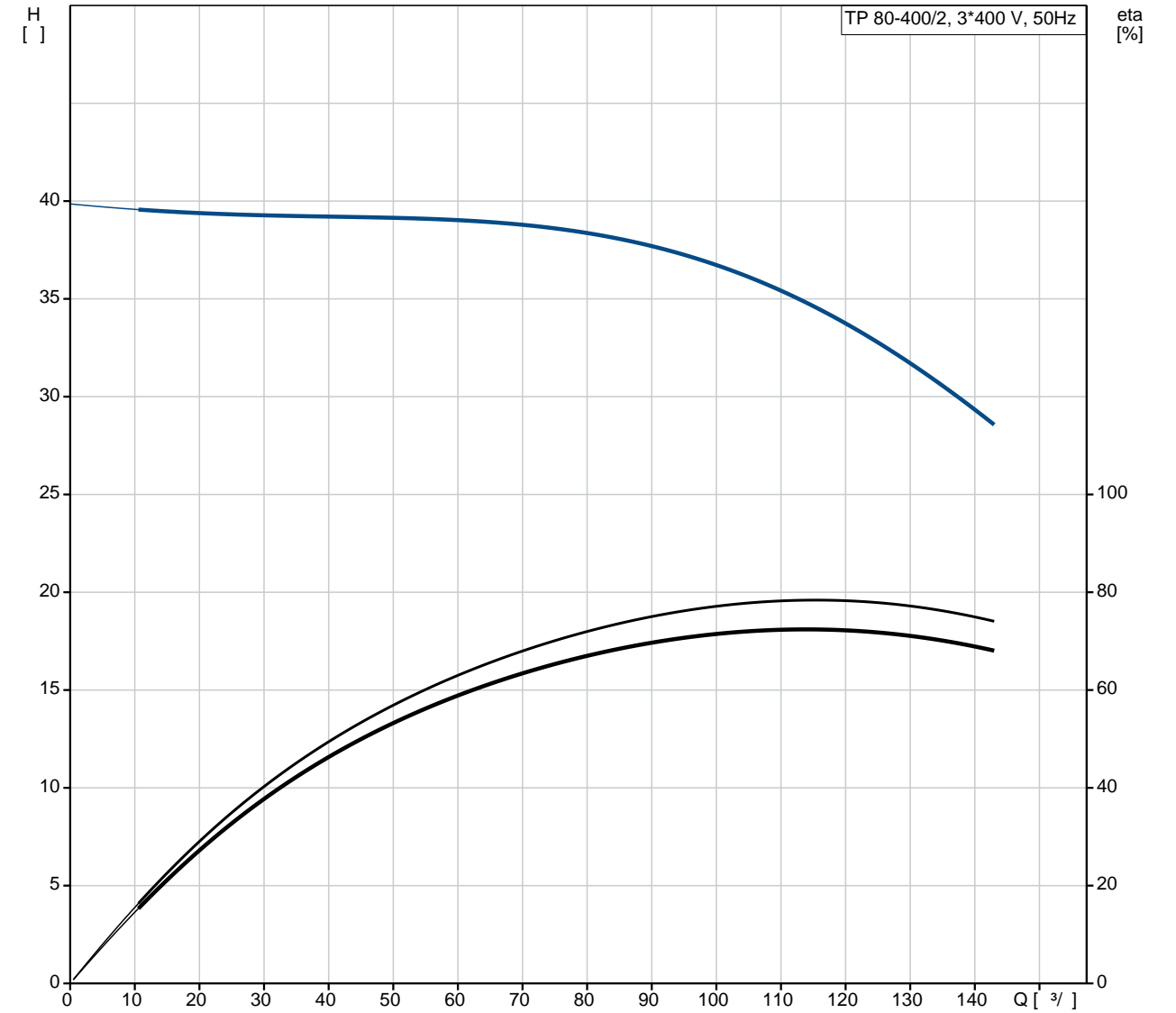
16

- : 16 / 120 °C

: DIN

: DN 80
 : PN 16
 : 440
 : FF300
 :
 : 160MD
 - : IE3
 - P2: 15
 : 50 Hz
 : 3 x 380-415D/660-690Y
 : 28,0-26,0/16,2-15,6 A
 : 660-780 %
 Cos - : 0.89-0.87
 : 2930-2950 /
 : IE3 91,9%
 : 91.9 %
 3/4 : 92.4 %
 1/2 : 92.4 %
 : 2
 (IEC 34-5): 55 Dust/Jetting
 (IEC 85): F
 : 87420022
 :
 , MEI : 0.68
 (): 164
 (): 193
 : 0.57 ³
 Danish VVS No.: 382764401
 C : RU
 : 8413705100

96108703 TP 80-400/2 A-F-A-BAQE-OX1 50



TP 80-400/2
A-F-A-BAQE-OX1
96108703
EAN : 5700396976693

2945 /
115 ³/_l
34.7
400
173
BAQE
ISO9906:2012 3B
A

c : EN-GJL-250
ASTM class 35

, EN/DIN: EN-GJL-200
, AISI/ASTM: ASTM class 30
A

-30 .. 60 °C

16

16 / 120 °C

DIN

DN 80

PN 16

440

FF300

F

0 .. 120 °C

20 °C

998.2 / ³

160MD

IE3

- P2: 15

50 Hz

3 x 380-415D/660-690Y

28,0-26,0/16,2-15,6 A

660-780 %

Cos : 0.89-0.87

2930-2950 /

IE3 91,9%

91.9 %

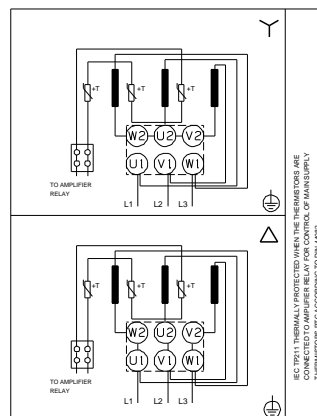
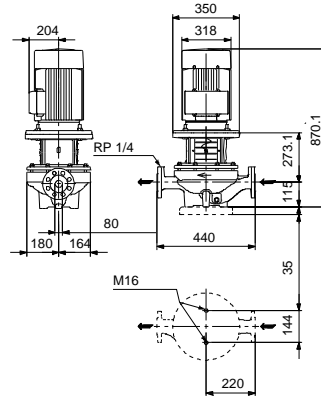
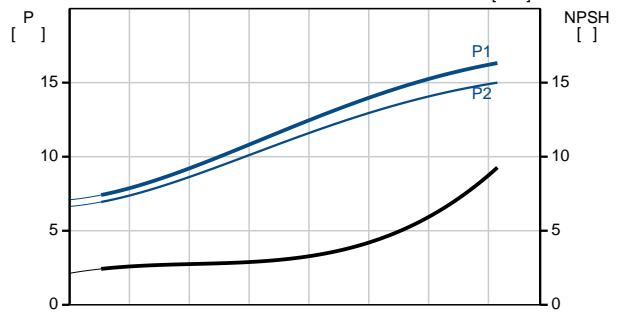
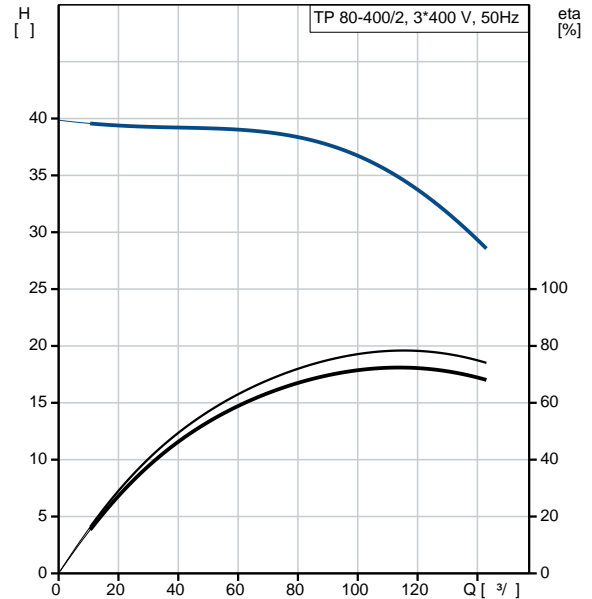
3/4

92.4 %

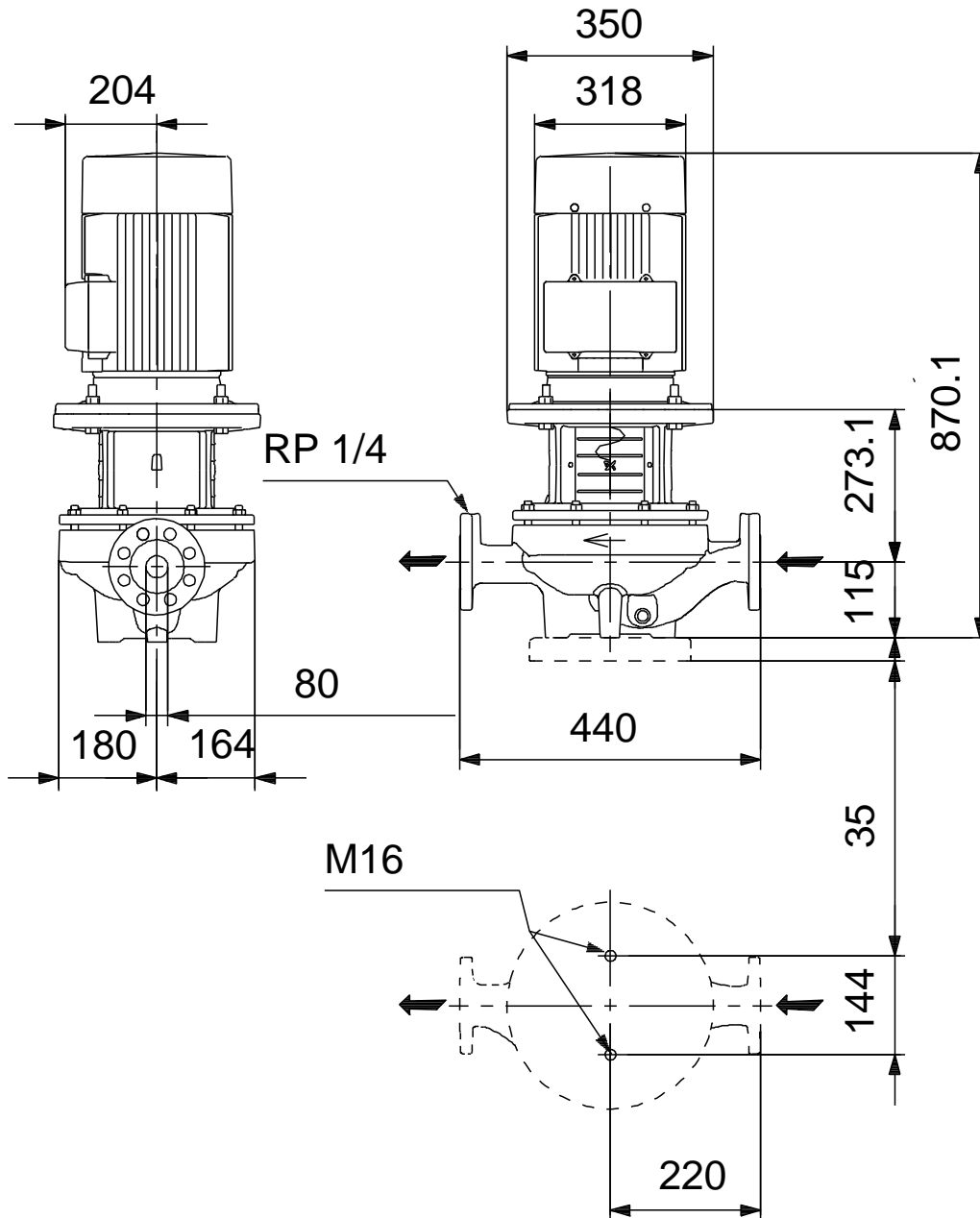
1/2

92.4 %

2



96108703 TP 80-400/2 A-F-A-BAQE-OX1 50



96108703 TP 80-400/2 A-F-A-BAQE-OX1 50



IEC TP211 THERMALLY PROTECTED WHEN THE THERMISTORS ARE
 CONNECTED TO AMPLIFIER RELAY FOR CONTROL OF MAIN SUPPLY
 THERMISTORS PTC ACCORDING TO DIN 44082