

1 TPD 80-90/4 A-F-A-BQQE-HX3



: 96108658

7005-2).

EN 12756. Pipework connection is via PN 16 DIN flanges (EN 1092-2 and ISO

Frequency converter:

: -25 .. 120 °C
 : 20 °C
 : 998.2 / ³

: 1445 /

: 45.1 ³/_h
 : 7.5
 : 165
 : BQQE
 - : ISO9906:2012 3B2

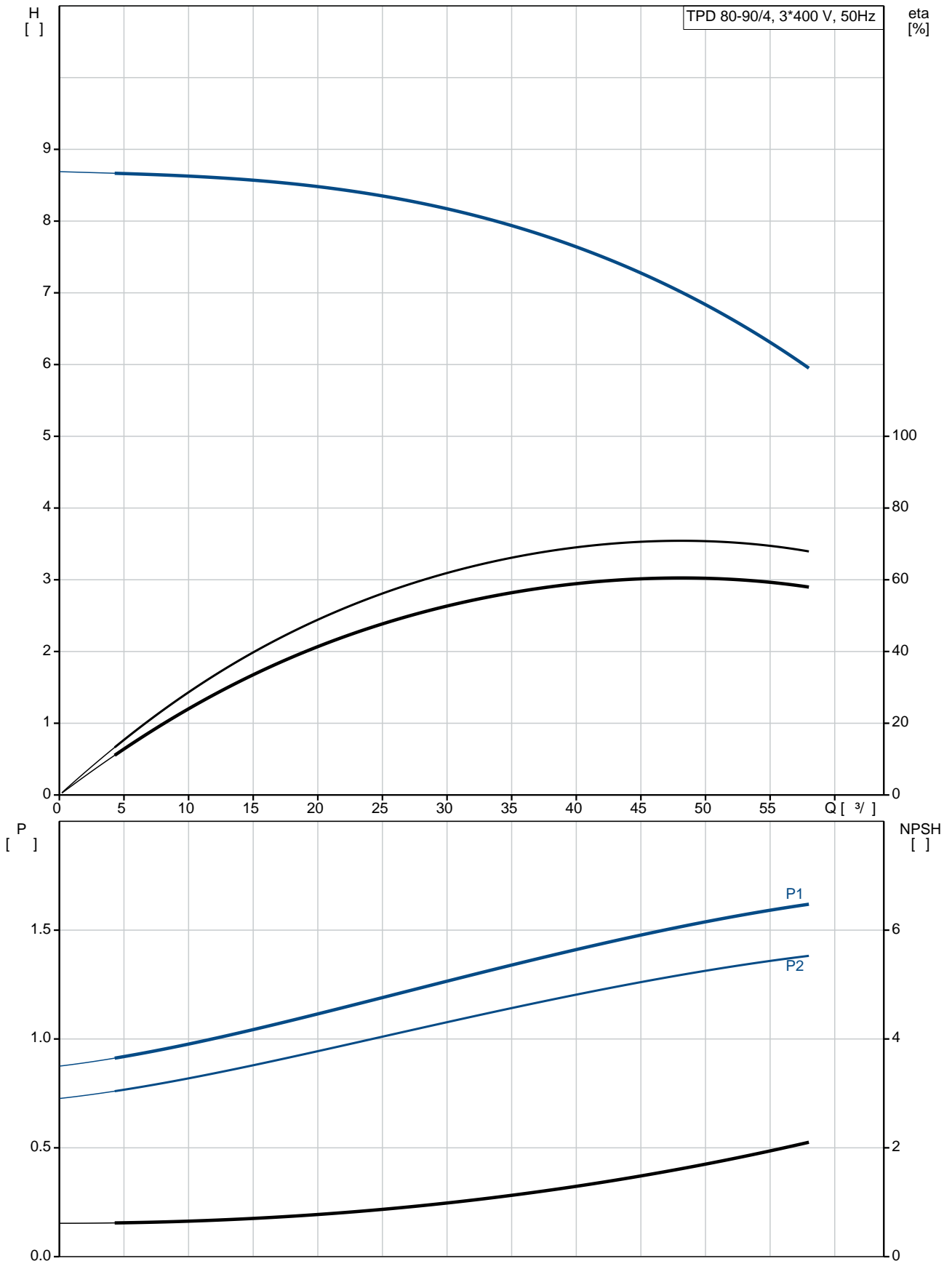
c : EN-GJL-250
 : ASTM class 35
 : EN/DIN: EN-GJL-200
 : AISI/ASTM: ASTM class 30

: -30 .. 60 °C

: 16
 - : 16 / 120 °C
 : DIN
 : DN 80

: PN 16
 : 440
 : FF165
 :
 : 90LC
 - : IE3
 - P2: 1.5
 : 50 Hz
 : 3 x 220-240D/380-415Y
 : 6,15-6,30/3,55-3,65 A
 : 730-790 %
 Cos - : 0.75-0.68
 : 1450-1460 /
 : IE3 85,3%
 : 85.3 %
 3/4 : 85.8 %
 1/2 : 84.2 %
 : 4
 (IEC 34-5): 55 Dust/Jetting
 (IEC 85): F
 : 87220319
 :
 , MEI : 0.68
 (): 149
 (): 173
 : 0.45 ³
 C : HU
 : 8413705100

96108658 TPD 80-90/4 A-F-A-BQQE-HX3 50



TPD 80-90/4
A-F-A-BQQE-HX3
96108658
EAN : 5700396976143

1445 /
45.1 ³/_l
7.5
90
165
BQQE
ISO9906:2012 3B2
A

c : EN-GJL-250
ASTM class 35
EN/DIN: EN-GJL-200
AISI/ASTM: ASTM class 30
A

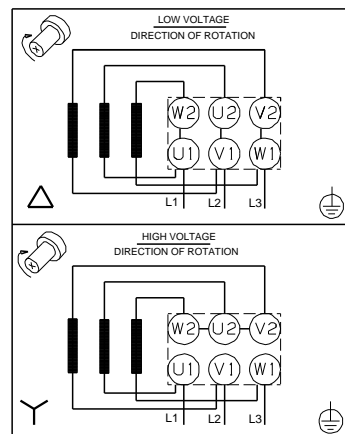
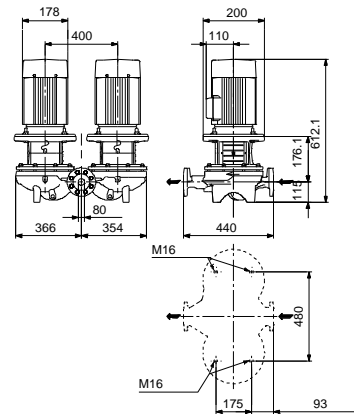
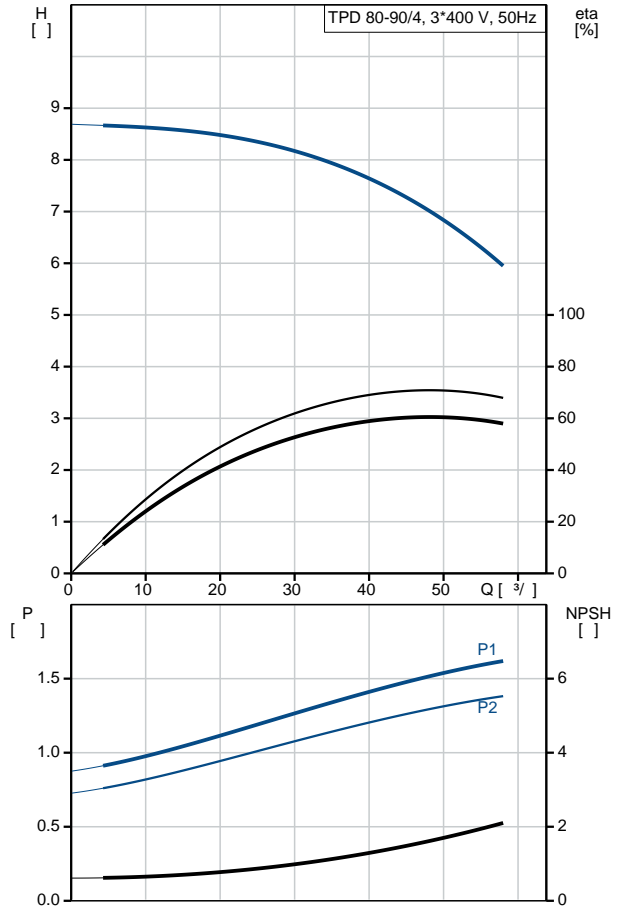
-30 .. 60 °C
16
16 / 120 °C

DIN
DN 80
PN 16
440
FF165
F

-25 .. 120 °C
20 °C
998.2 / ³

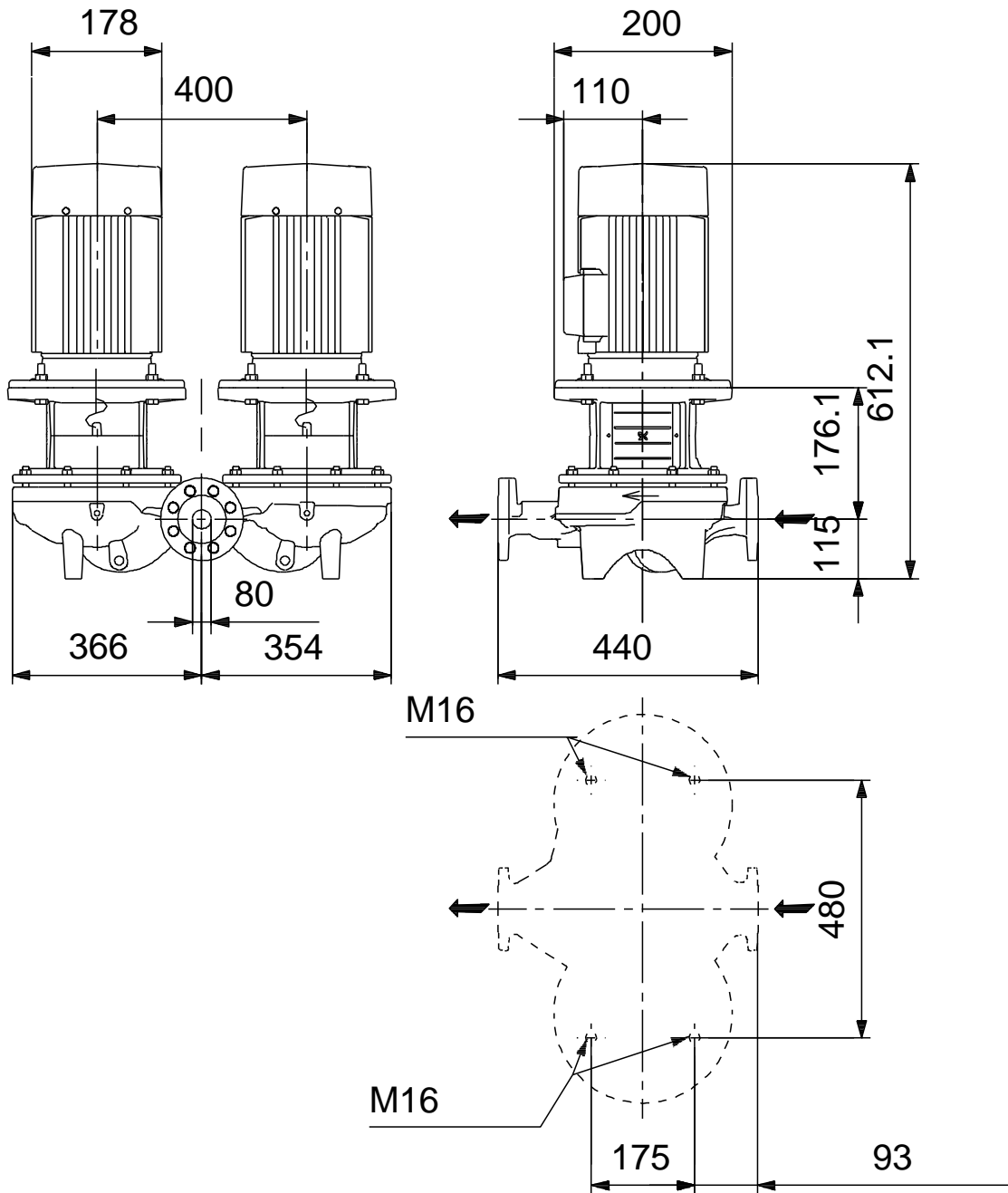
90LC
IE3
- P2: 1.5
50 Hz
3 x 220-240D/380-415Y
6,15-6,30/3,55-3,65 A
730-790 %
Cos : 0.75-0.68
1450-1460 /
IE3 85,3%

85.3 %
3/4 85.8 %
1/2 84.2 %
4
(IEC 34-5): 55 Dust/Jetting



(IEC 85):	F
:	:
:	87220319
:	:
:	:
:	:
:	:
, MEI :	0.68
():	149
():	173
:	0.45 ³
C :	HU
:	8413705100

96108658 TPD 80-90/4 A-F-A-BQQE-HX3 50



96108658 TPD 80-90/4 A-F-A-BQQE-HX3 50



! [], .