

1 TPD 80-110/4 A-F-A-BAQE-IX3



: 96108643

7005-2).

EN 12756. Pipework connection is via PN 16 DIN flanges (EN 1092-2 and ISO

Frequency converter:

: 0 .. 120 °C
 : 20 °C
 : 998.2 / ³

: 1445 /

: 49.7 ³/₉

: 177
 : BAQE
 - : ISO9906:2012 3B2

c : EN-GJL-250
 : ASTM class 35

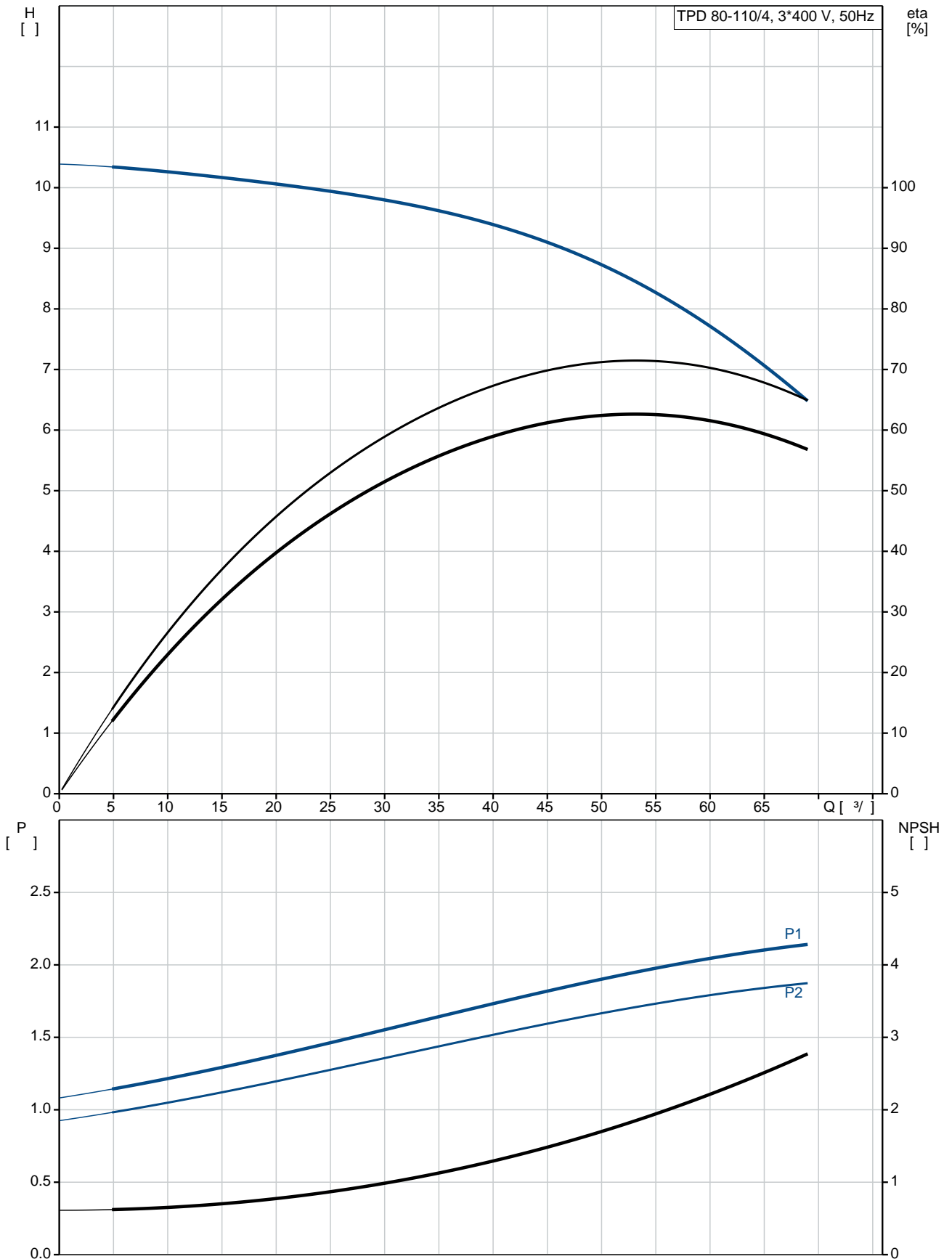
, EN/DIN: EN-GJL-200
 , AISI/ASTM: ASTM class 30

: -30 .. 60 °C

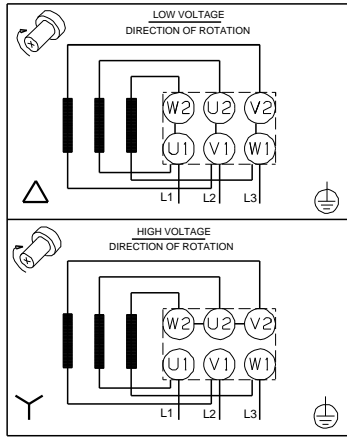
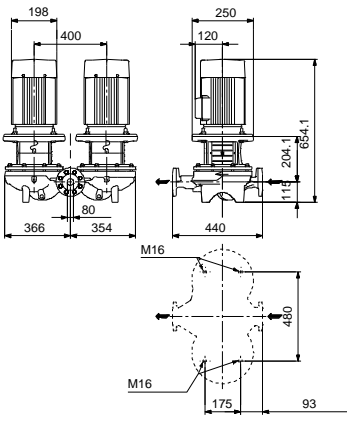
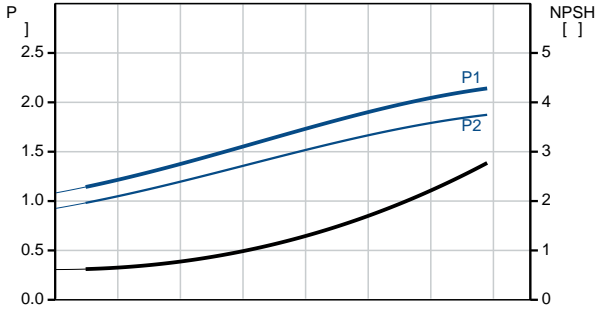
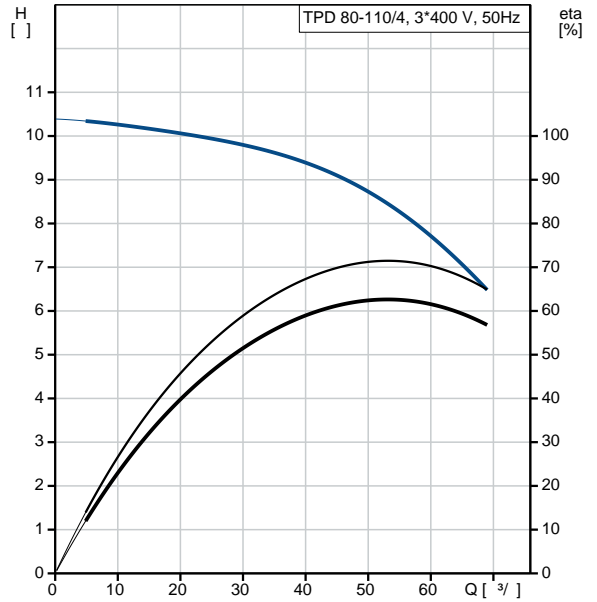
: 16
 - : 16 / 120 °C
 : DIN
 : DN 80

: PN 16
 : 440
 : FF215
 :
 : 100LB
 - : IE3
 - P2: 2.2
 : 50 Hz
 : 3 x 220-240D/380-415Y
 : 8.50/4.90 A
 : 600-660 %
 Cos - : 0.79-0.73
 : 1450 /
 : IE3 86,7%
 : 86.7-87.0 %
 3/4 : 87.7 %
 1/2 : 87.6 %
 : 4
 (IEC 34-5): 55 Dust/Jetting
 (IEC 85): F
 : 87270322
 :
 , MEI : 0.68
 (): 165
 (): 188
 : 0.45 ³

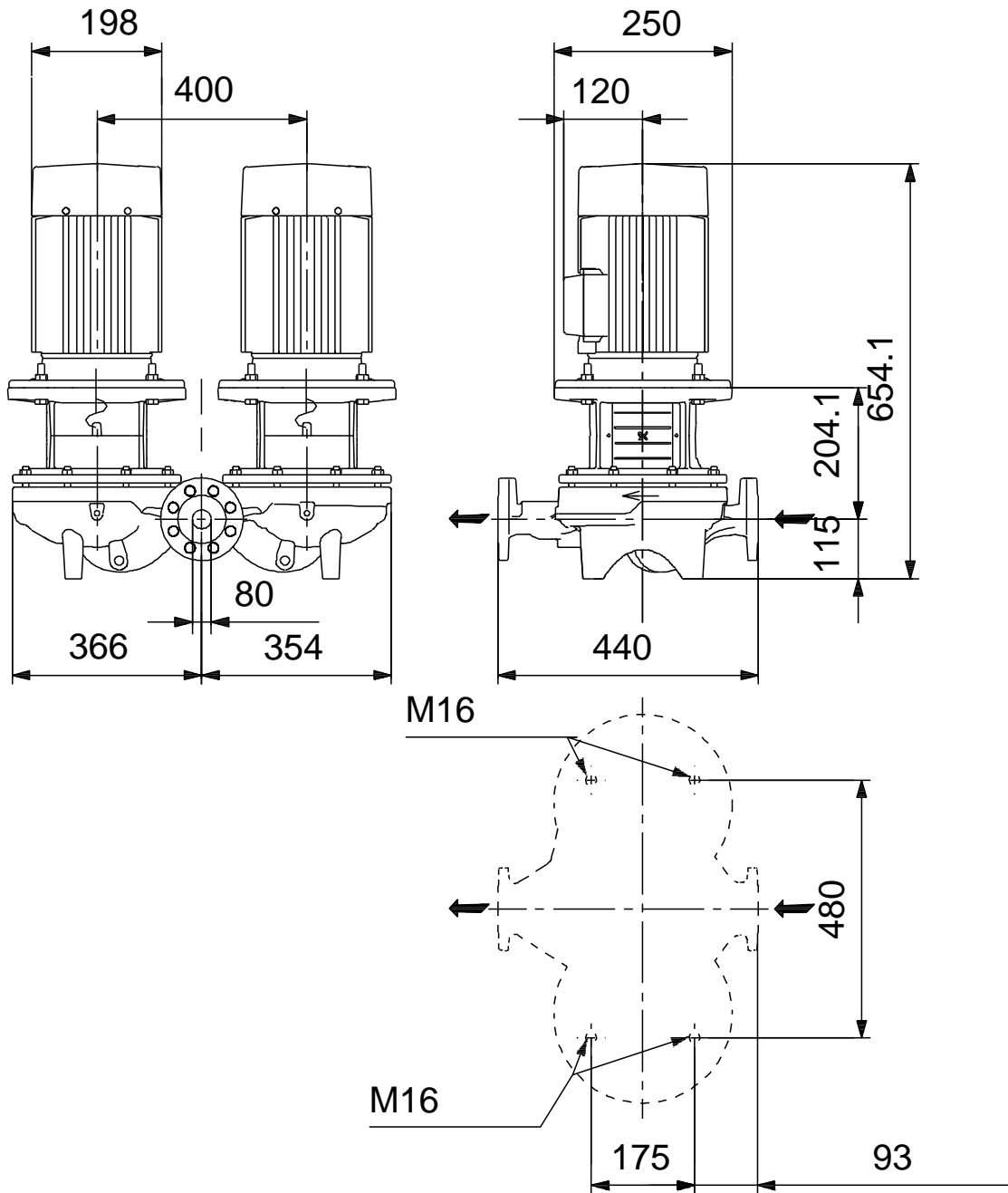
96108643 TPD 80-110/4 A-F-A-BAQE-IX3 50



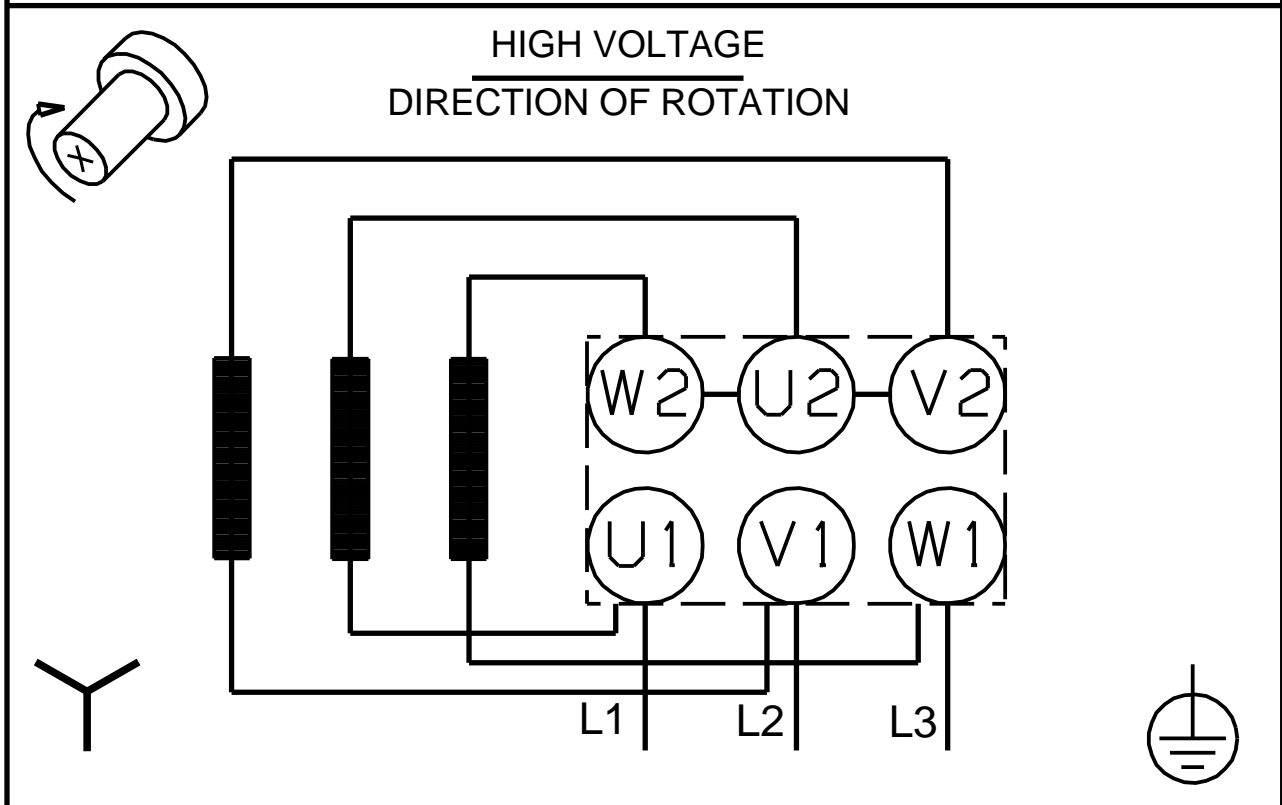
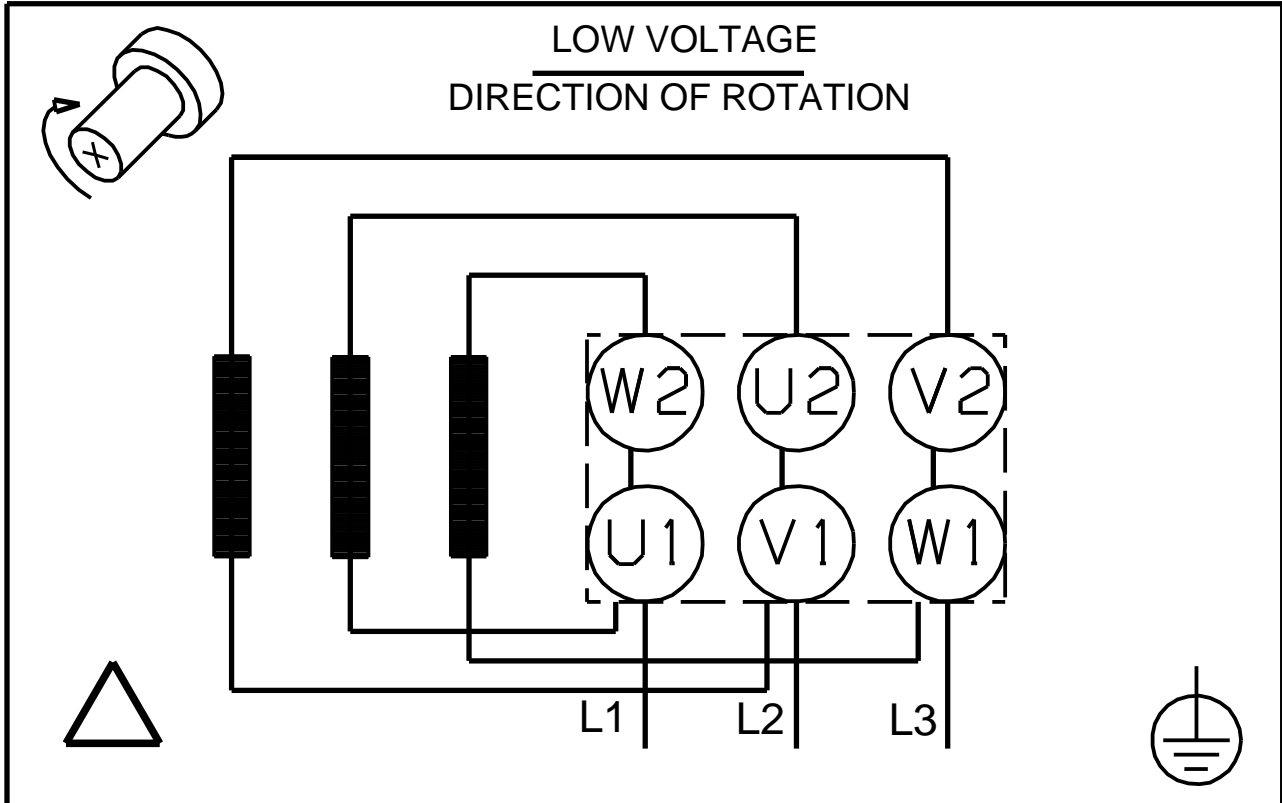
	TPD 80-110/4 A-F-A-BAQE-IX3
	96108643
EAN	5700396975993
	1445 /
	49.7 ^{3/}
	9
	110
	177
	BAQE
	ISO9906:2012 3B2
	A
	EN-GJL-250
	ASTM class 35
	EN-GJL-200
	ASTM class 30
	A
	-30 .. 60 °C
	16
	16 / 120 °C
	DIN
	DN 80
	PN 16
	440
	FF215
	F
	0 .. 120 °C
	20 °C
	998.2 / ³
	100LB
	IE3
	- P2: 2.2
	50 Hz
	3 x 220-240D/380-415Y
	8.50/4.90 A
	600-660 %
Cos	0.79-0.73
	1450 /
	IE3 86,7%
	86.7-87.0 %
	3/4 87.7 %
1/2	87.6 %
	4
(IEC 34-5):	55 Dust/Jetting



96108643 TPD 80-110/4 A-F-A-BAQE-IX3 50



96108643 TPD 80-110/4 A-F-A-BAQE-IX3 50



! [], .