

1 TPD 80-70/4 A-F-A-BAQE-GX3



: 96108641

EN 12756. Pipework connection is via PN 16 DIN flanges (EN 1092-2 and ISO 7005-2).

Frequency converter:

: 0 .. 120 °C
 : 20 °C
 : 998.2 / ³

: 1445 /

: 38.9 ³/_h
 : 5.9
 : 149
 : BAQE
 - : ISO9906:2012 3B2

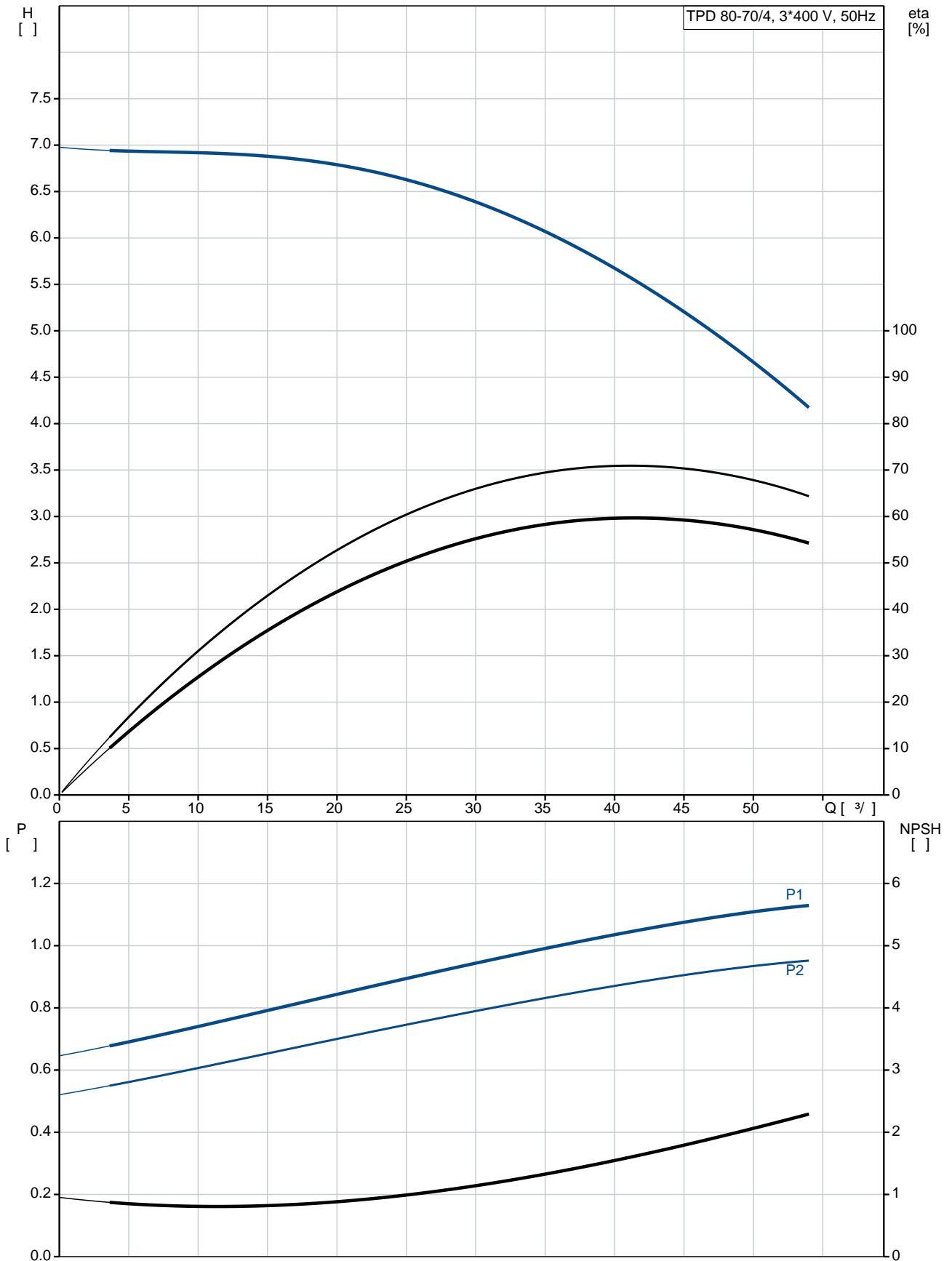
c : EN-GJL-250
 : ASTM class 35
 : EN/DIN: EN-GJL-200
 : AISI/ASTM: ASTM class 30

: -30 .. 60 °C

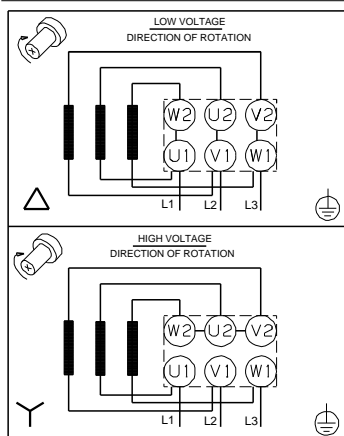
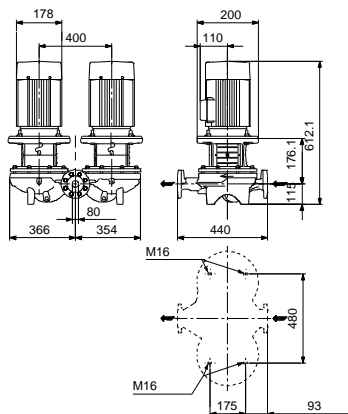
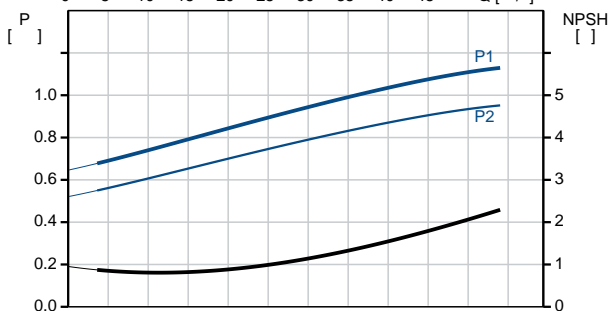
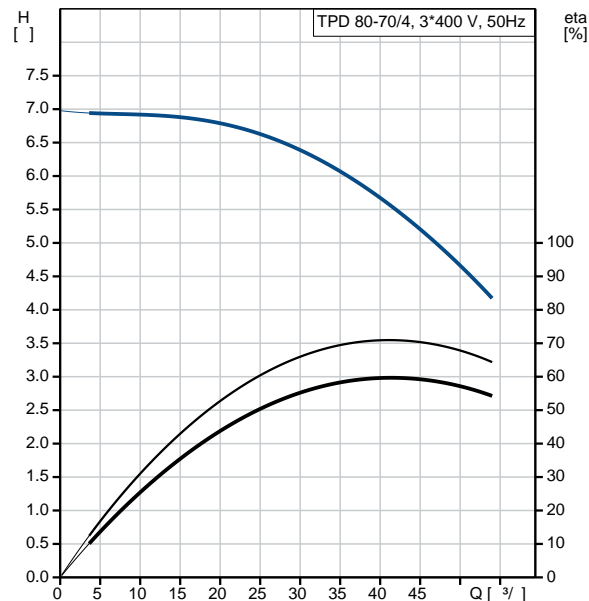
: 16
 - : 16 / 120 °C
 : DIN
 : DN 80

: PN 16
 : 440
 : FF165
 :
 : 90SB
 - : IE3
 - P2: 1.1
 : 50 Hz
 : 3 x 220-240D/380-415Y
 : 4.85/2.80 A
 : 820-900 %
 Cos - : 0.71-0.64
 : 1450-1460 /
 : IE3 84,1%
 : 84.1 %
 3/4 : 84.6 %
 1/2 : 82.9 %
 : 4
 (IEC 34-5): 55 Dust/Jetting
 (IEC 85): F
 : 87220316
 :
 , MEI : 0.68
 (): 144
 (): 167
 : 0.45 ³
 C : HU
 : 8413705100

96108641 TPD 80-70/4 A-F-A-BAQE-GX3 50

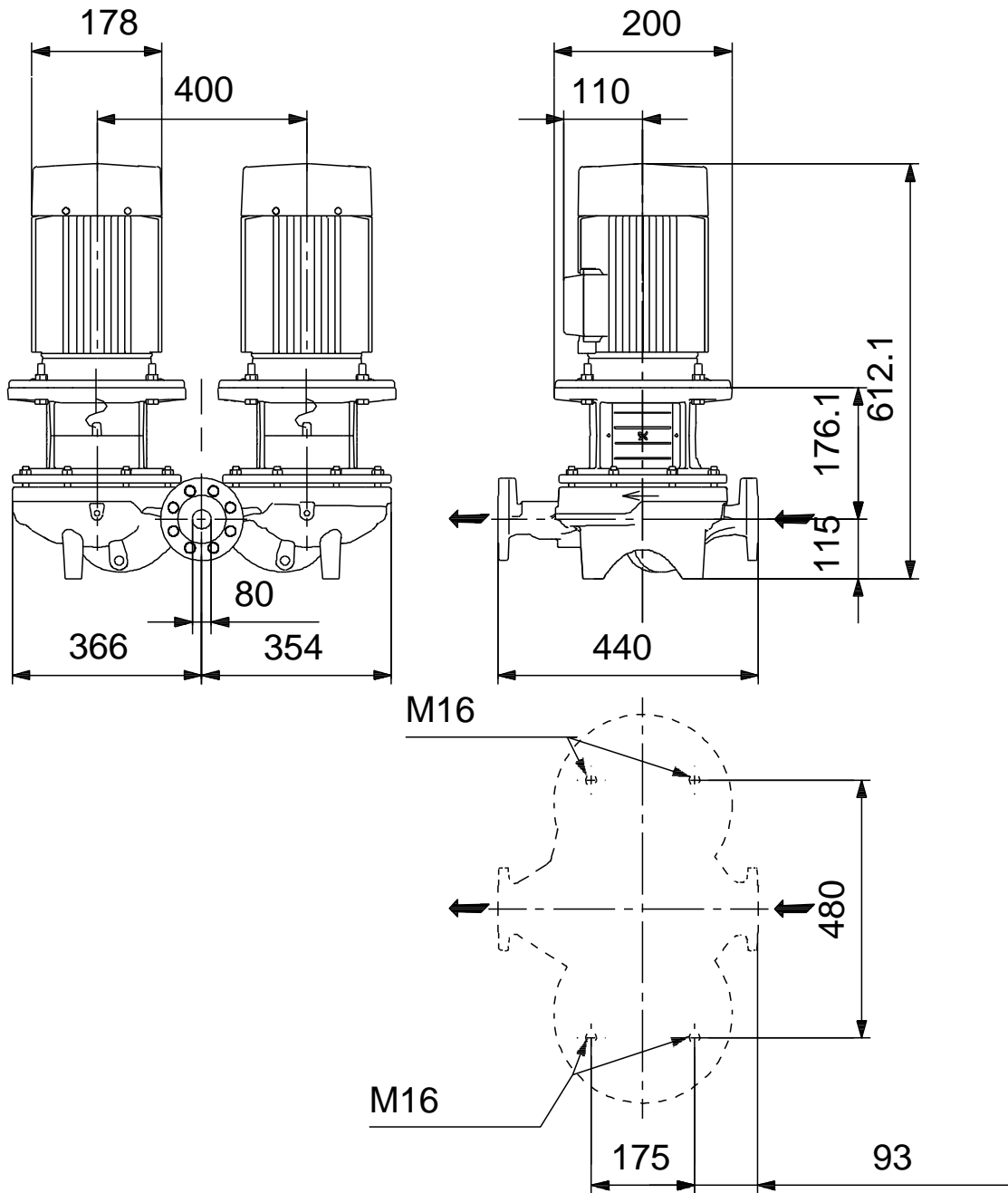


Model	TPD 80-70/4
Series	A-F-A-BAQE-GX3
EAN	96108641
	5700396975979
Flow rate	1445 /
Head	38.9 ³ /
Power	5.9
Speed	70
Efficiency	149
Material	BAQE
Standard	ISO9906:2012 3B2
Class	A
Material	EN-GJL-250
Material	ASTM class 35
Material	EN-GJL-200
Material	ASTM class 30
Material	A
Temperature	-30 .. 60 °C
Temperature	16
Temperature	16 / 120 °C
Standard	DIN
Standard	DN 80
Standard	PN 16
Standard	440
Standard	FF165
Standard	F
Temperature	0 .. 120 °C
Temperature	20 °C
Efficiency	998.2 / ³
Efficiency	90SB
Efficiency	IE3
Efficiency	- P2: 1.1
Frequency	50 Hz
Current	3 x 220-240D/380-415Y
Current	4.85/2.80 A
Power factor	820-900 %
Cos φ	0.71-0.64
Power factor	1450-1460 /
Power factor	IE3 84,1%
Power factor	84.1 %
Power factor	3/4 84.6 %
Power factor	1/2 82.9 %
Power factor	4
Power factor (IEC 34-5)	55 Dust/Jetting

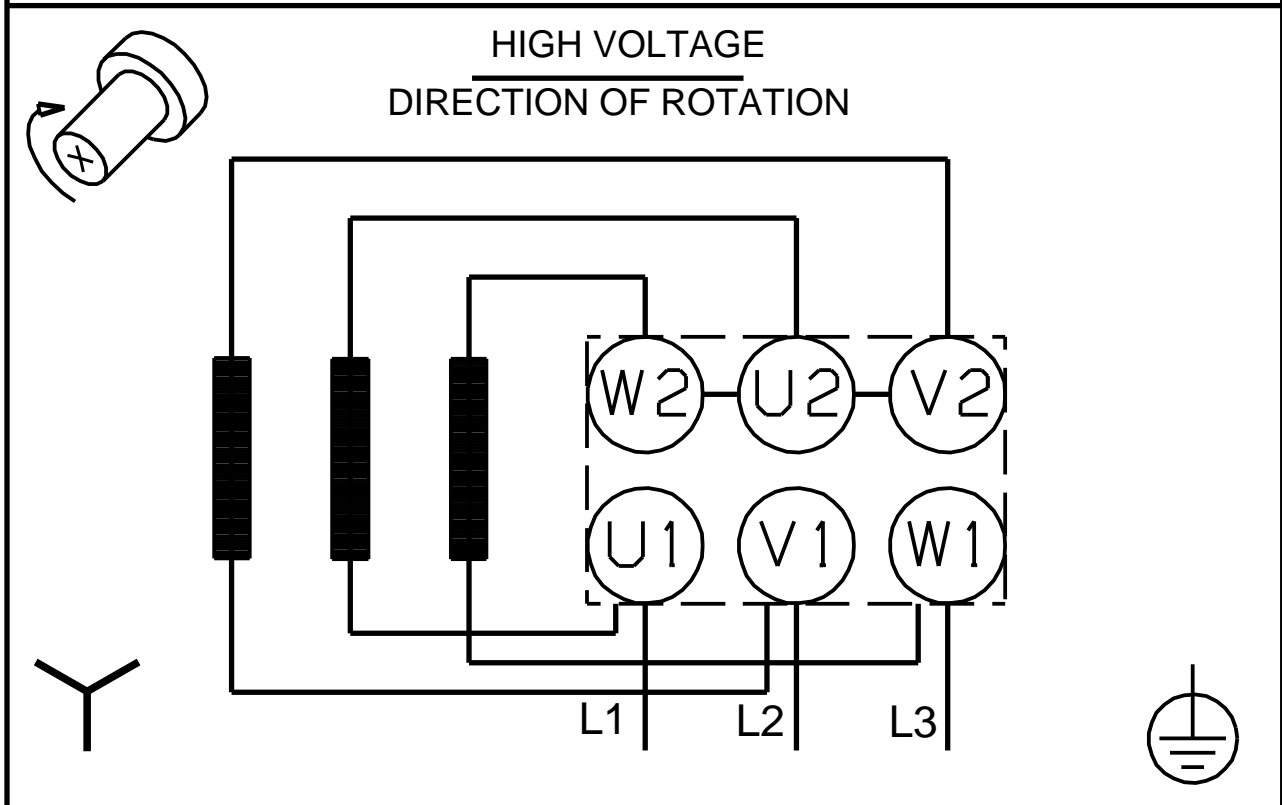
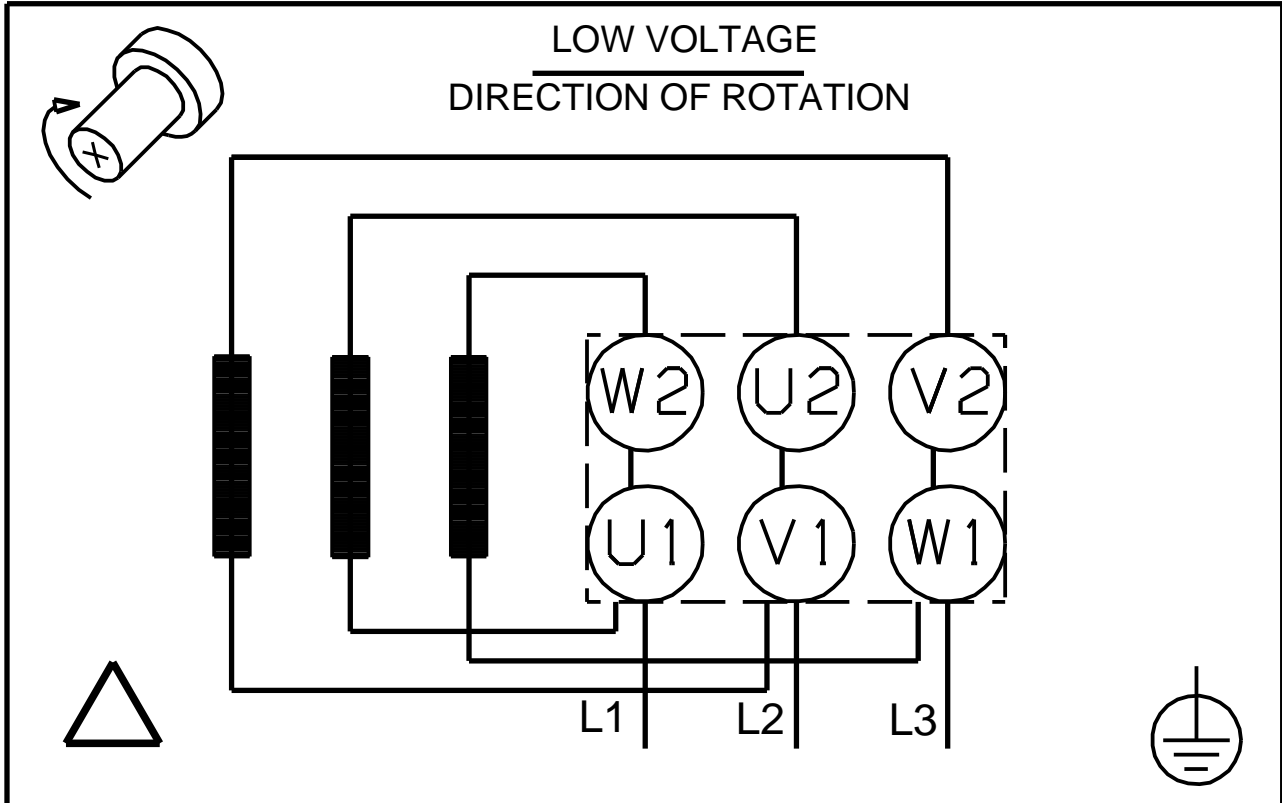


(IEC 85):	F
:	:
:	87220316
:	:
:	:
:	:
:	:
, MEI :	0.68
():	144
():	167
:	0.45 ³
C :	HU
:	8413705100

96108641 TPD 80-70/4 A-F-A-BAQE-GX3 50



96108641 TPD 80-70/4 A-F-A-BAQE-GX3 50



! [], .