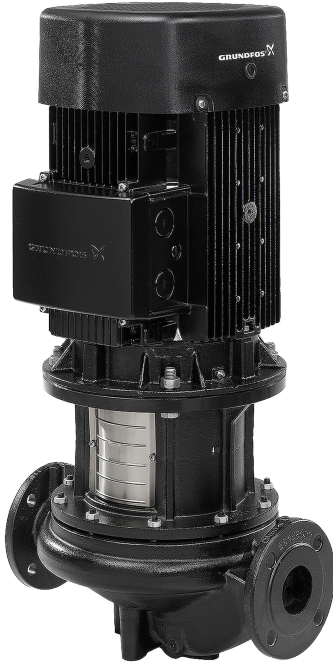


1 TP 80-90/4 A-F-B-BAQE-HX3



: 96108618

12756. Pipework connection is via PN 16 DIN flanges (EN 1092-2 and ISO 7005-2).

EN

Frequency converter:

: 0 .. 120 °C
 : 20 °C
 : 998.2 / 3

: 1445 /

: 54.7 3/
 : 7.6

: 165
 : BAQE
 - : ISO9906:2012 3B2

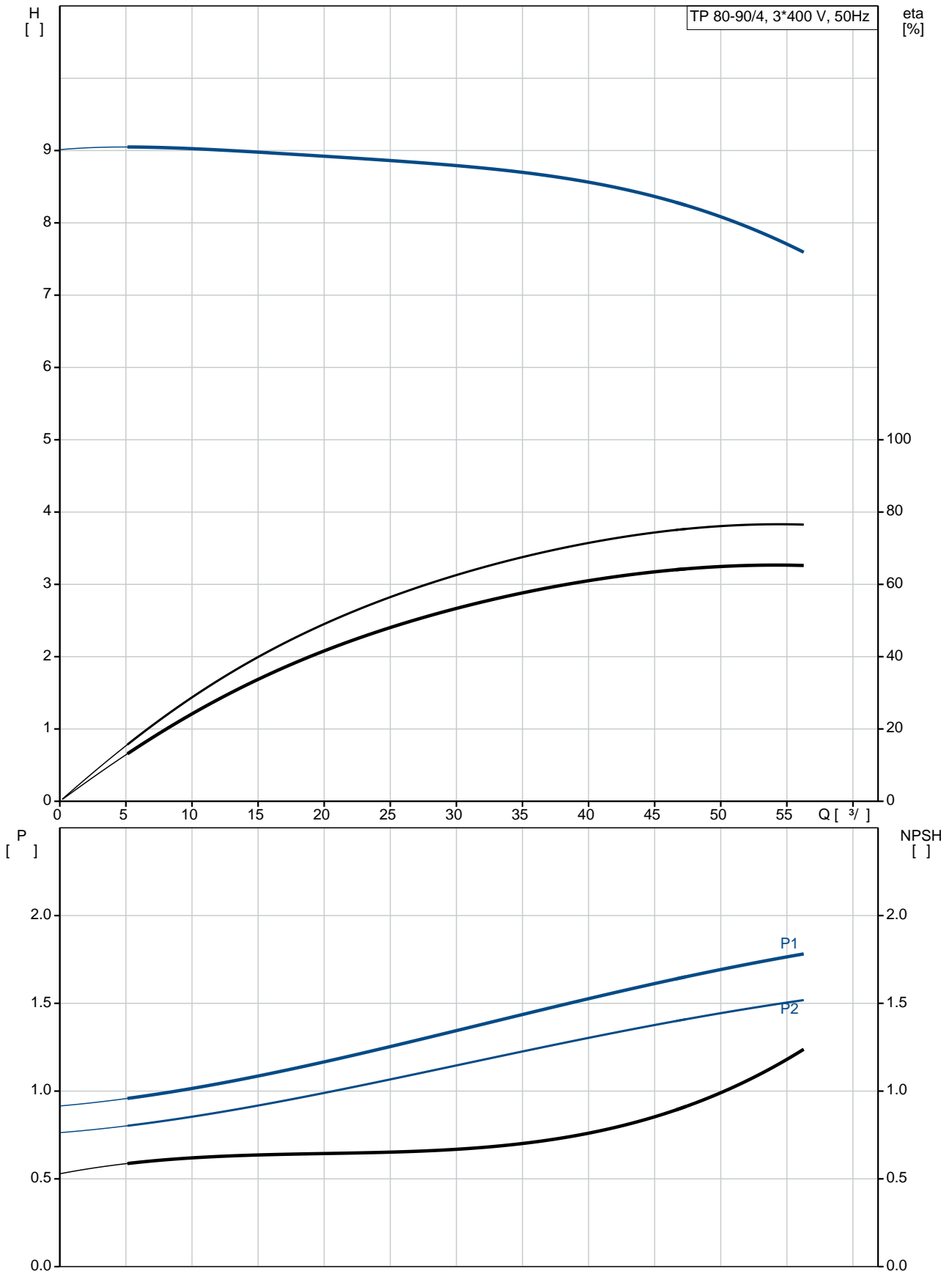
c : EN-GJL-250
 : ASTM class 35

, EN/DIN: CuSn10-C

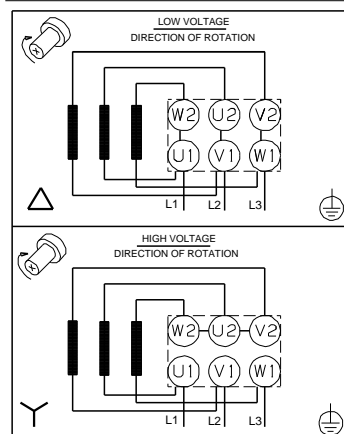
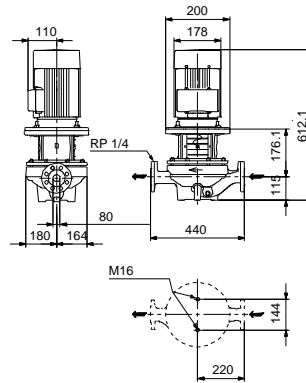
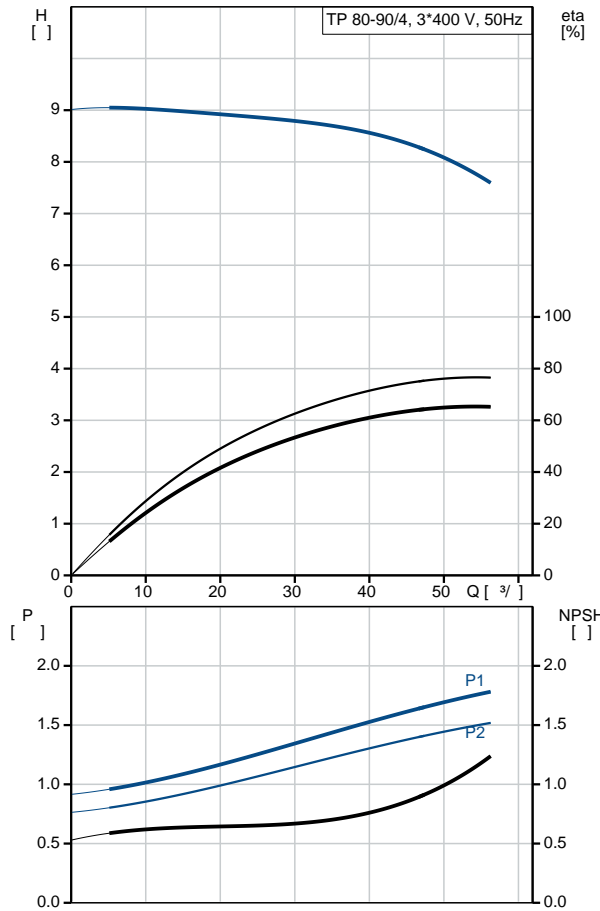
: -30 .. 60 °C

: 16
 : - : 16 / 120 °C
 : DIN
 : DN 80
 : PN 16
 : 440
 : FF165
 :
 : 90LC
 - : IE3
 - P2: 1.5
 : 50 Hz
 : 3 x 220-240D/380-415Y
 : 6,15-6,30/3,55-3,65 A
 : 730-790 %
 Cos - : 0.75-0.68
 : 1450-1460 /
 : IE3 85,3%
 : 85.3 %
 3/4 : 85.8 %
 1/2 : 84.2 %
 : 4
 (IEC 34-5): 55 Dust/Jetting
 (IEC 85): F
 : 87220319
 :
 , MEI : 0.68
 (): 70.9
 (): 85
 : 0.38 ³
 C : RU
 : 8413705100

96108618 TP 80-90/4 A-F-B-BAQE-HX3 50

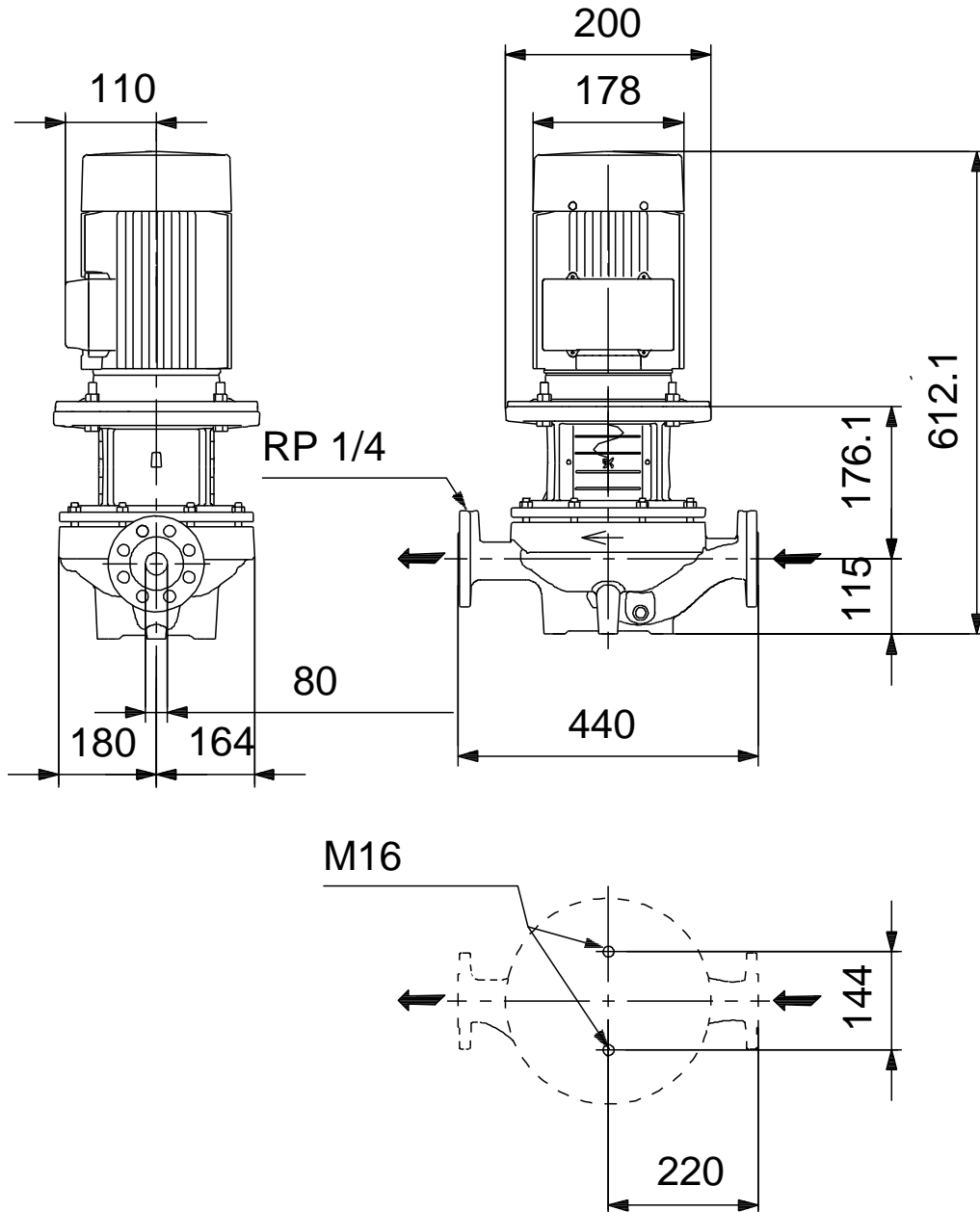


	TP 80-90/4 A-F-B-BAQE-HX3
	96108618
EAN	5700396975740
	1445 /
	54.7 ³ /
	7.6
	90
	165
	BAQE
	ISO9906:2012 3B2
	A
	EN-GJL-250
	ASTM class 35
	CuSn10-C
	B
	-30 .. 60 °C
	16
	16 / 120 °C
	DIN
	DN 80
	PN 16
	440
	FF165
	F
	0 .. 120 °C
	20 °C
	998.2 / ³
	90LC
	IE3
	- P2: 1.5
	50 Hz
	3 x 220-240D/380-415Y
	6,15-6,30/3,55-3,65 A
	730-790 %
Cos	0.75-0.68
	1450-1460 /
	IE3 85,3%
	85.3 %
	3/4 85.8 %
1/2	84.2 %
	4
(IEC 34-5):	55 Dust/Jetting

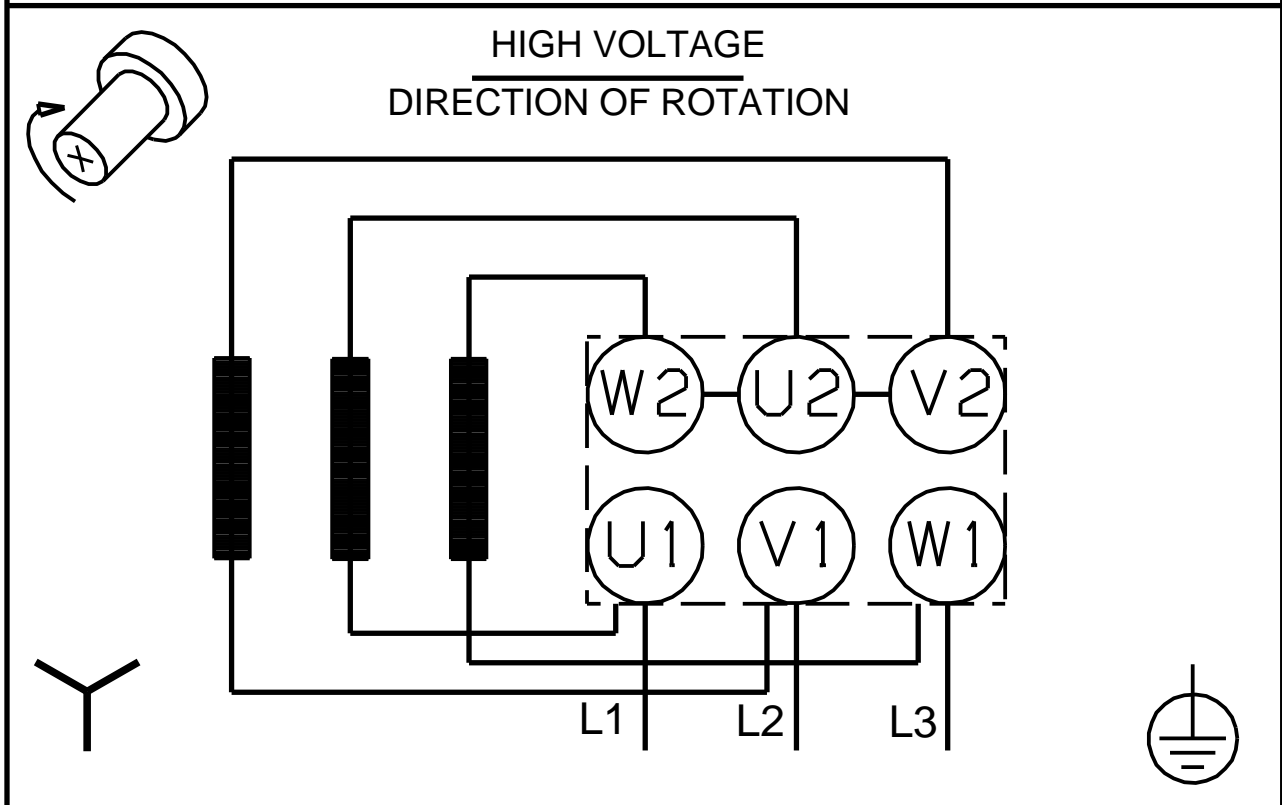
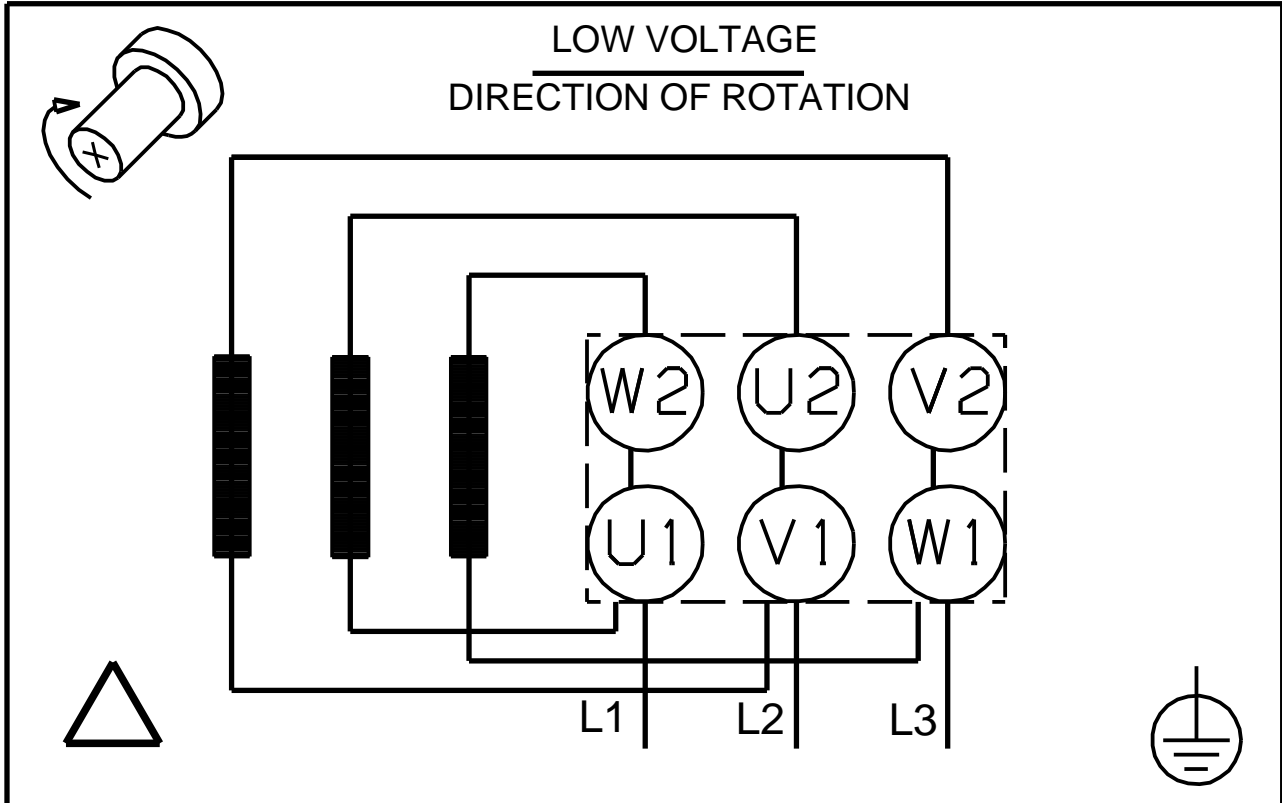


(IEC 85):	F
:	.
:	87220319
:	.
:	.
:	.
, MEI :	0.68
(): :	70.9
(): :	85
:	0.38 ³
C :	RU
:	8413705100

96108618 TP 80-90/4 A-F-B-BAQE-HX3 50



96108618 TP 80-90/4 A-F-B-BAQE-HX3 50



! [], .