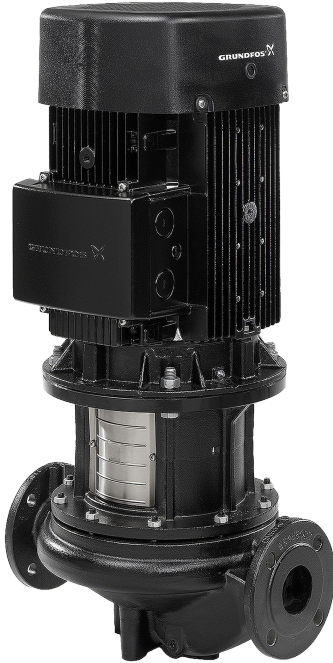


1 TP 80-70/4 A-F-B-BAQE-GX3



: 96108617

12756. Pipework connection is via PN 16 DIN flanges (EN 1092-2 and ISO 7005-2).

EN

Frequency converter:

: 0 .. 120 °C
 : 20 °C
 : 998.2 / 3

: 1445 /

: 45.8 3/
 : 5.9
 : 149
 : BAQE
 - : ISO9906:2012 3B2

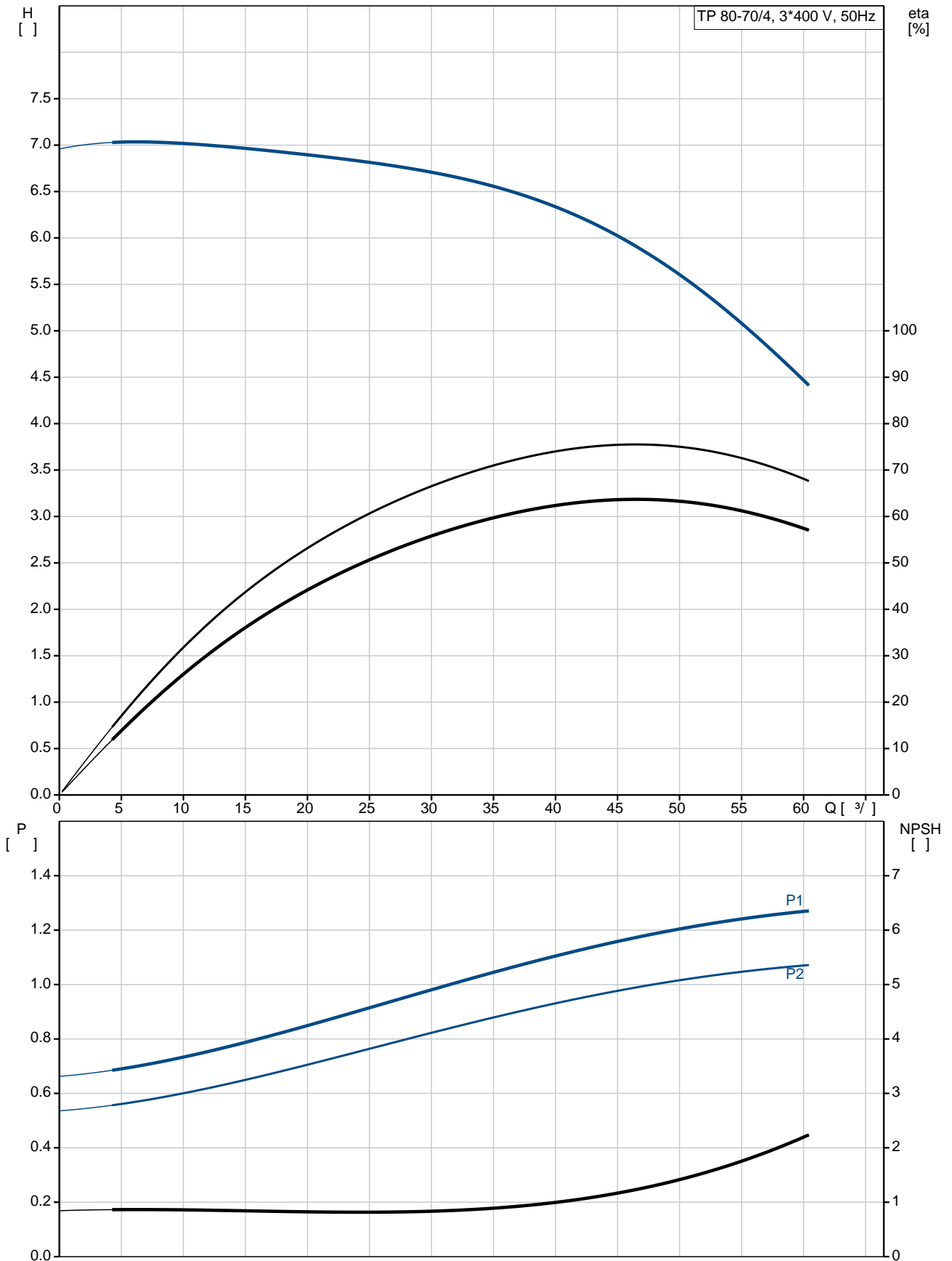
c : EN-GJL-250
 ASTM class 35

, EN/DIN: CuSn10-C

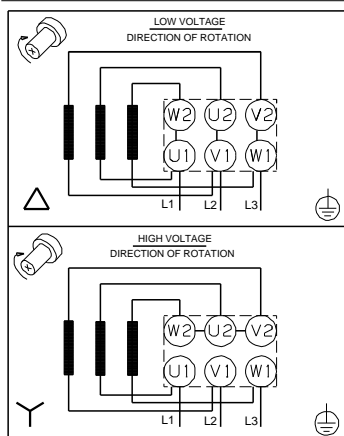
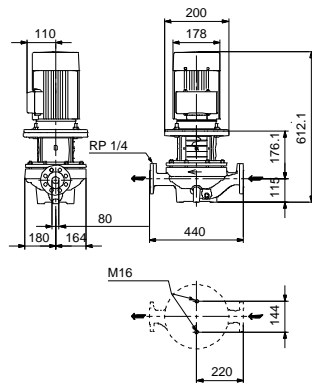
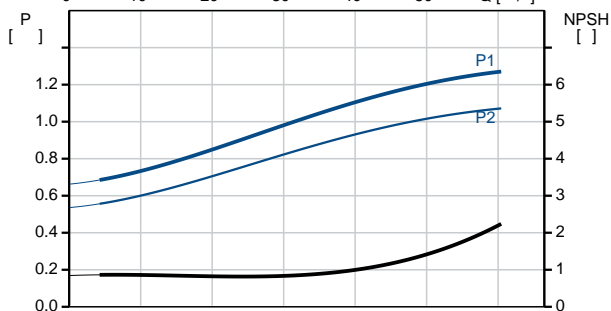
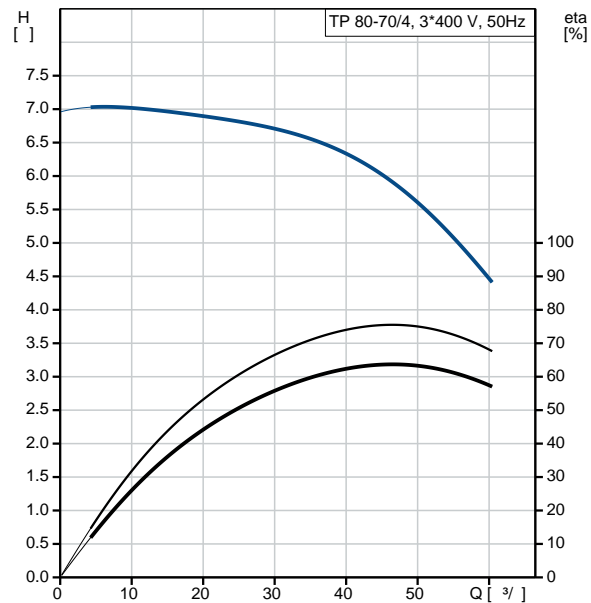
: -30 .. 60 °C

: 16
 : - : 16 / 120 °C
 : DIN
 : DN 80
 : PN 16
 : 440
 : FF165
 :
 : 90SB
 - : IE3
 - P2: 1.1
 : 50 Hz
 : 3 x 220-240D/380-415Y
 : 4.85/2.80 A
 : 820-900 %
 Cos - : 0.71-0.64
 : 1450-1460 /
 : IE3 84,1%
 : 84.1 %
 3/4 : 84.6 %
 1/2 : 82.9 %
 : 4
 (IEC 34-5): 55 Dust/Jetting
 (IEC 85): F
 : 87220316
 :
 , MEI : 0.68
 (): 68
 (): 83
 : 0.38 ³
 C : HU
 : 8413705100

96108617 TP 80-70/4 A-F-B-BAQE-GX3 50

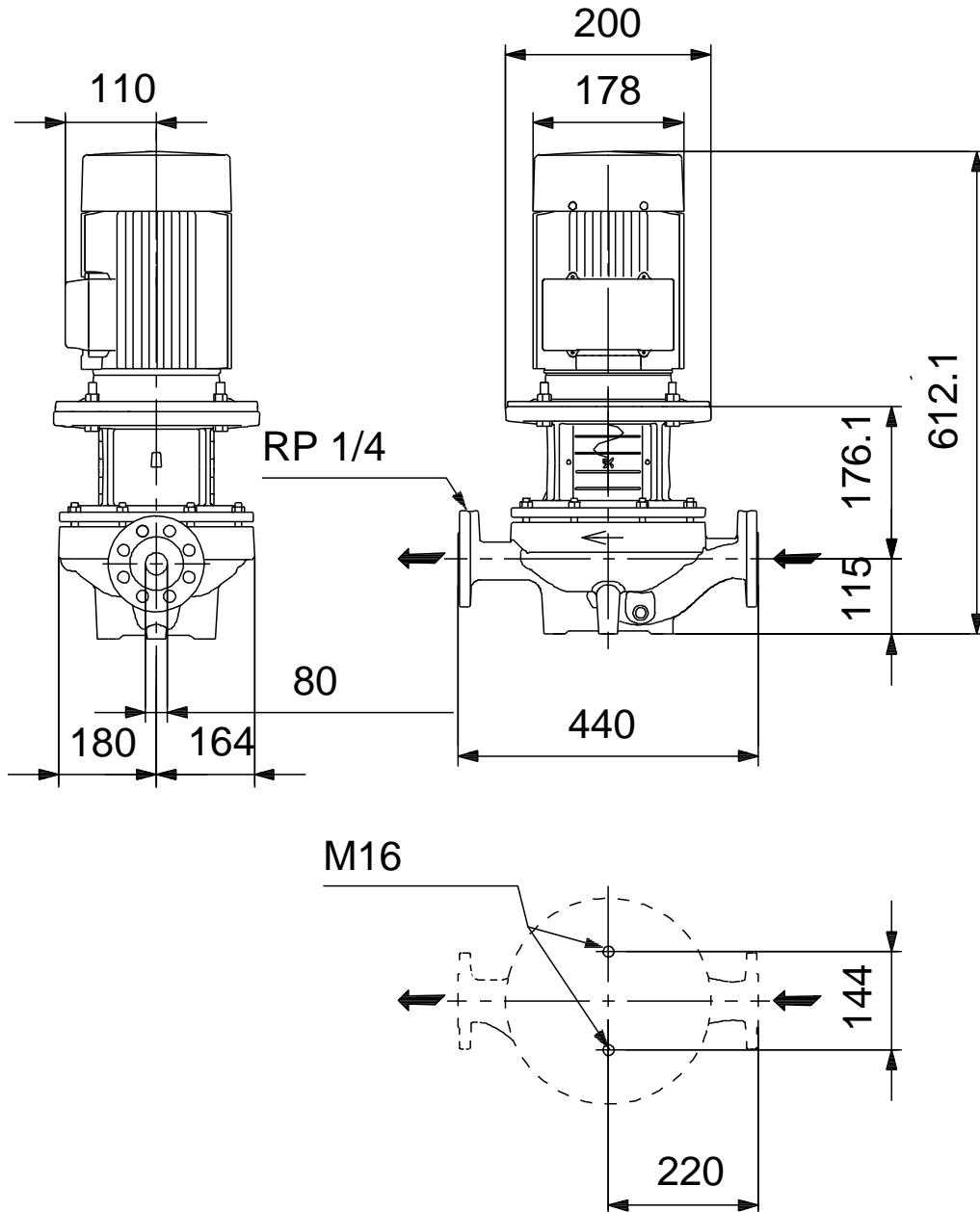


	TP 80-70/4
	A-F-B-BAQE-GX3
	96108617
EAN	5700396975733
	1445 /
	45.8 ³ /
	5.9
	70
	149
	BAQE
	ISO9906:2012 3B2
	A
c	EN-GJL-250
	ASTM class 35
EN/DIN:	CuSn10-C
	B
	-30 .. 60 °C
	16
	16 / 120 °C
	DIN
	DN 80
	PN 16
	440
	FF165
	F
	0 .. 120 °C
	20 °C
	998.2 / ³
	90SB
	IE3
- P2:	1.1
	50 Hz
	3 x 220-240D/380-415Y
	4.85/2.80 A
	820-900 %
Cos	0.71-0.64
	1450-1460 /
	IE3 84,1%
	84.1 %
3/4	84.6 %
1/2	82.9 %
	4
(IEC 34-5):	55 Dust/Jetting

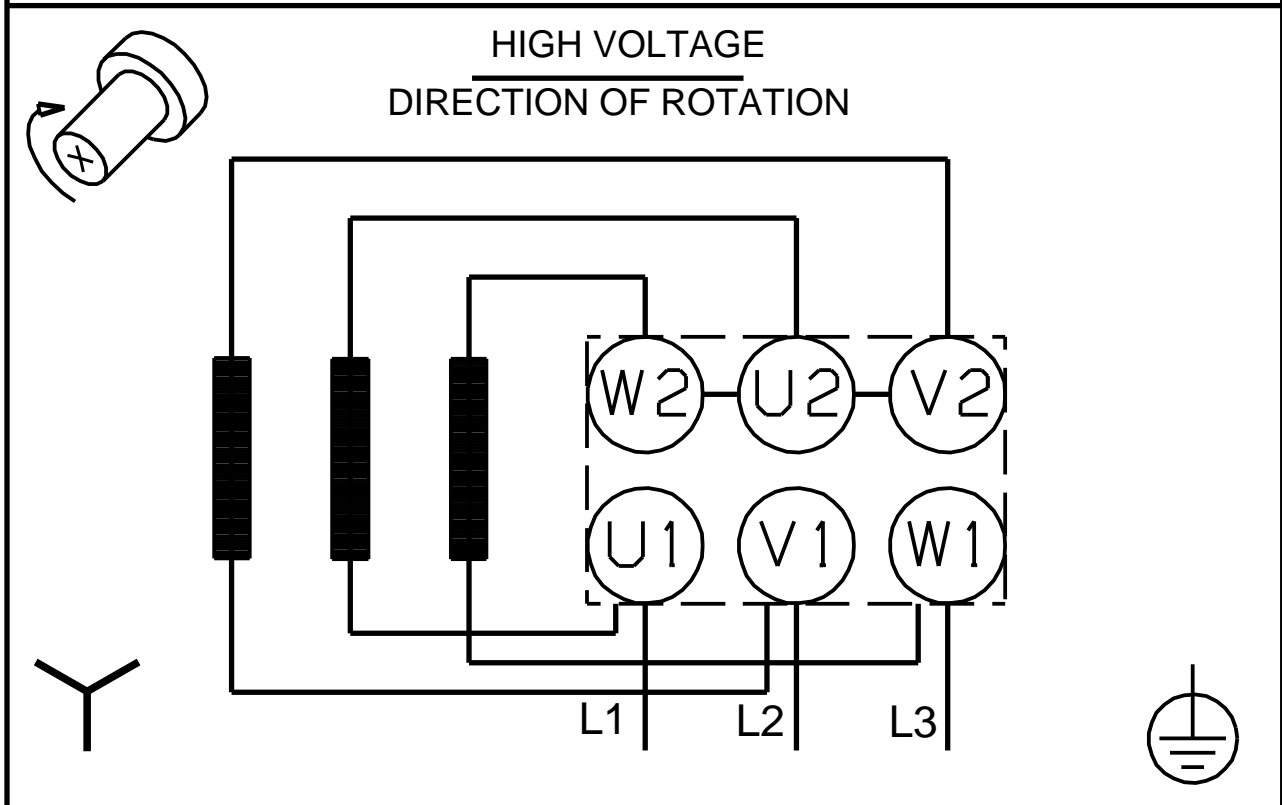
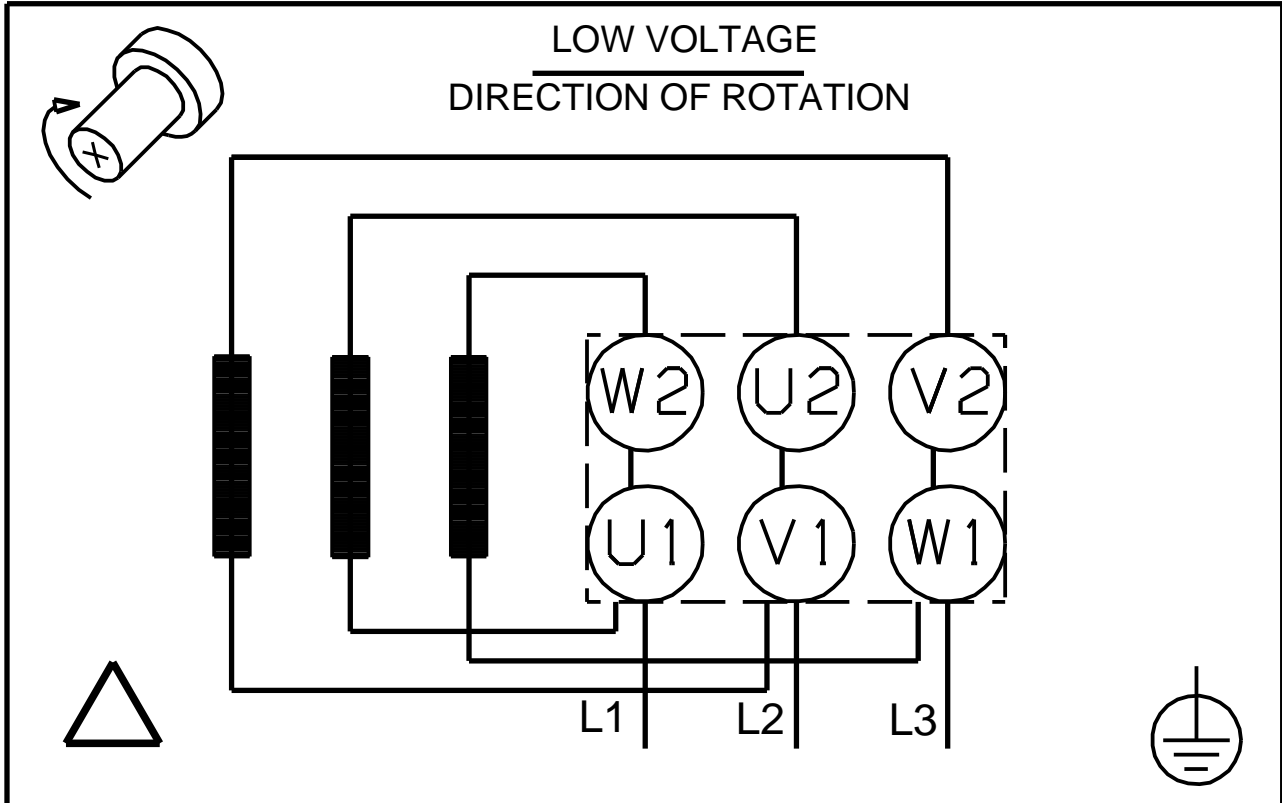


(IEC 85):	F
:	.
:	87220316
:	.
:	.
:	.
:	.
, MEI :	0.68
():	68
():	83
:	0.38 ³
C :	HU
:	8413705100

96108617 TP 80-70/4 A-F-B-BAQE-GX3 50



96108617 TP 80-70/4 A-F-B-BAQE-GX3 50



! [], .