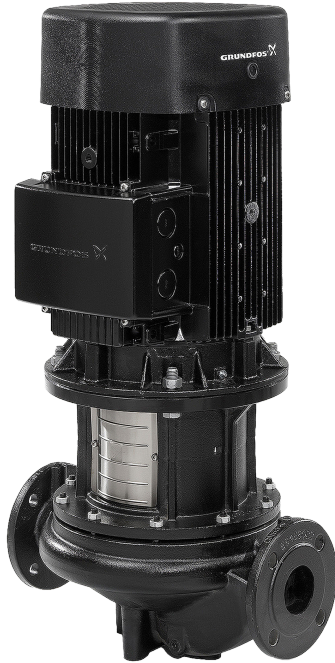


1 TP 80-70/4 A-F-A-BQQE-GX3



: 96108601

12756. Pipework connection is via PN 16 DIN flanges (EN 1092-2 and ISO 7005-2).

EN

Frequency converter:

: -25 .. 120 °C
: 20 °C
: 998.2 / 3

: 1445 /

: 45.8 3/
: 5.9

: 149
: BQQE

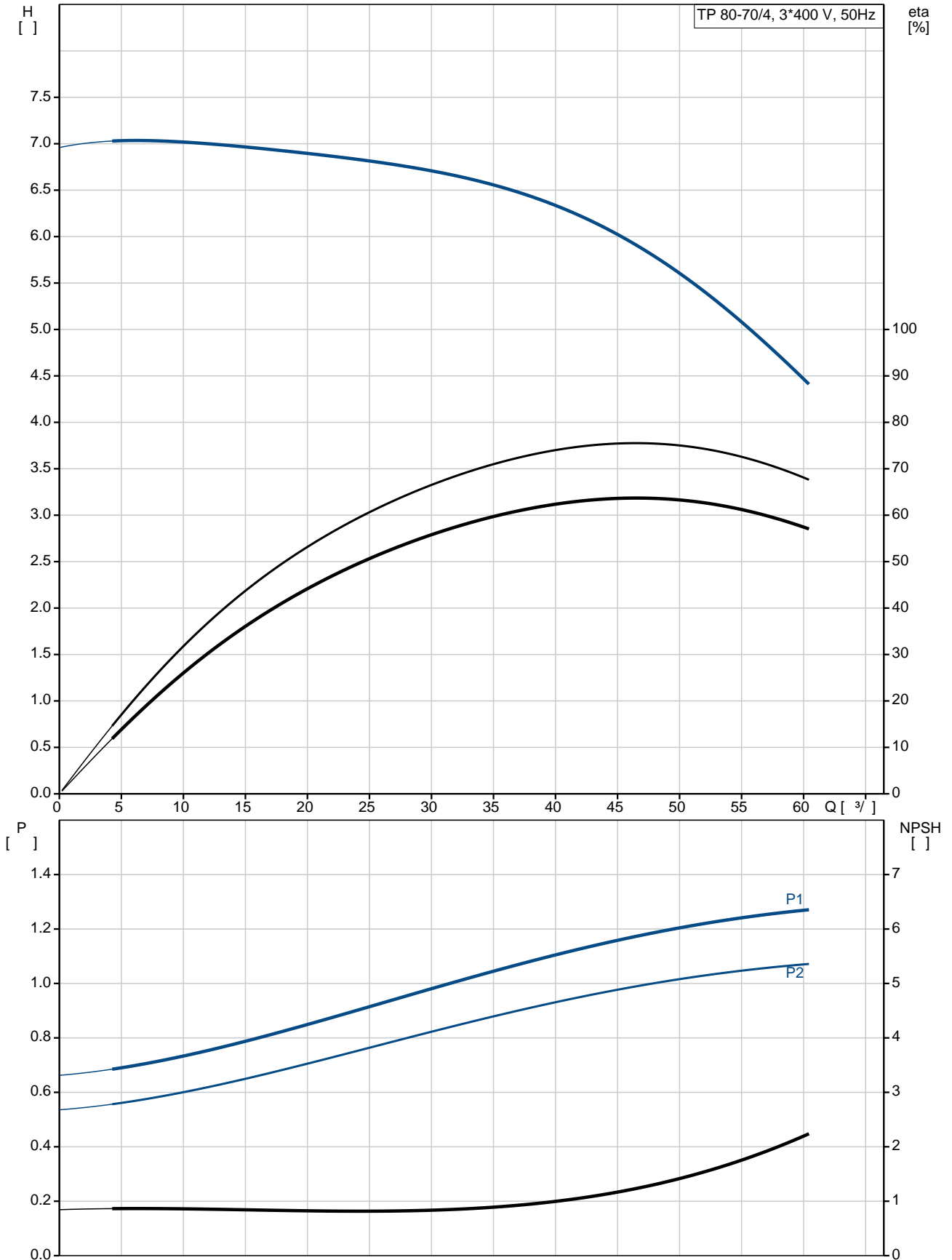
- : ISO9906:2012 3B2

c : EN-GJL-250
ASTM class 35

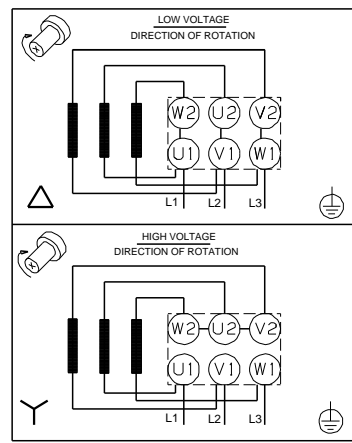
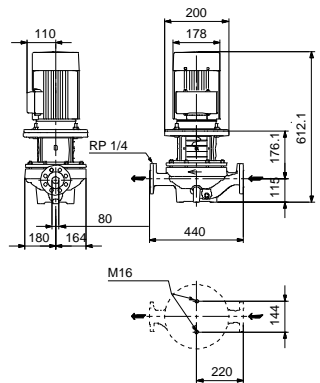
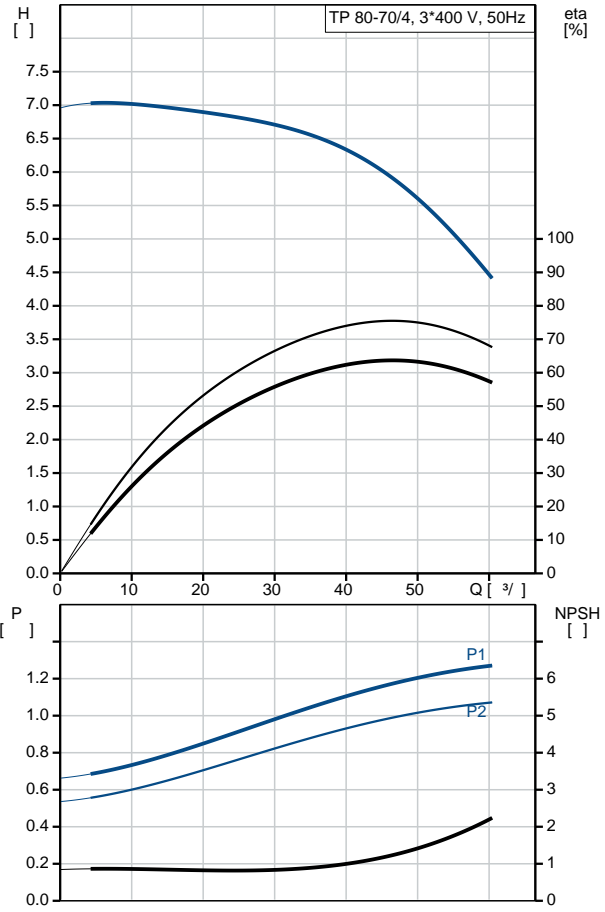
, EN/DIN: EN-GJL-200
, AISI/ASTM: ASTM class 30

: -30 .. 60 °C
 : 16
 - : 16 / 120 °C
 : DIN
 : DN 80
 : PN 16
 : 440
 : FF165
 :
 : 90SB
 - : IE3
 - P2: 1.1
 : 50 Hz
 : 3 x 220-240D/380-415Y
 : 4.85/2.80 A
 : 820-900 %
 Cos - : 0.71-0.64
 : 1450-1460 /
 : IE3 84,1%
 : 84.1 %
 3/4 : 84.6 %
 1/2 : 82.9 %
 : 4
 (IEC 34-5): 55 Dust/Jetting
 (IEC 85): F
 : 87220316
 :
 , MEI : 0.68
 (): 67.3
 (): 82
 : 0.38 ³
 Danish VVS No.: 381715070
 Finnish LVI No.: 4616091
 Norwegian NRF no.: 9043582
 C : RU
 : 8413705100

96108601 TP 80-70/4 A-F-A-BQQE-GX3 50

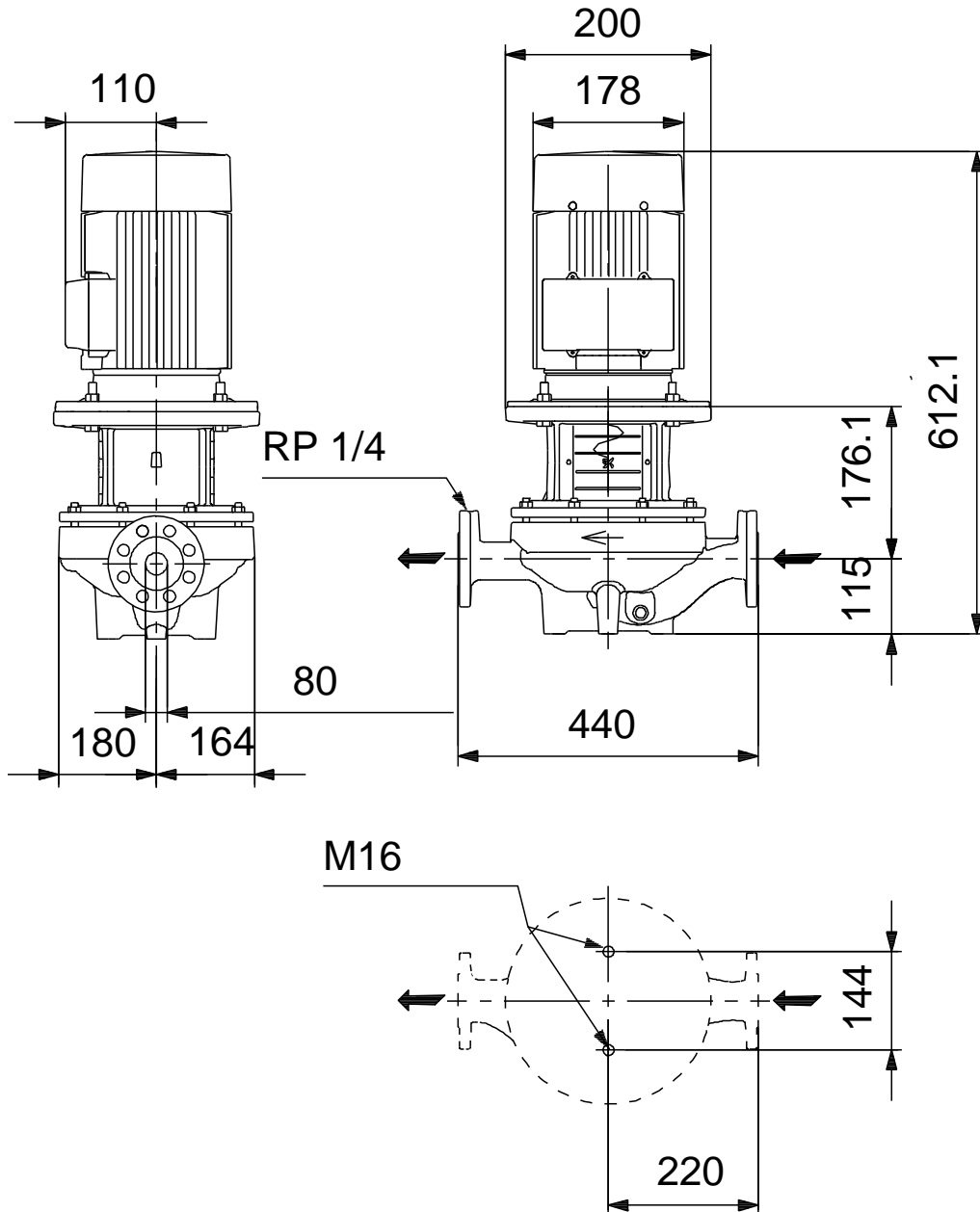


Model	TP 80-70/4
Series	A-F-A-BQQE-GX3
EAN	96108601
	5700396975573
Weight	1445 /
Flow	45.8 ³ /
Head	5.9
Speed	70
Efficiency	149
Material	BQQE
Standard	ISO9906:2012 3B2
Class	A
EN	EN-GJL-250
ASTM	ASTM class 35
EN/DIN	EN-GJL-200
AISI/ASTM	ASTM class 30
Class	A
Temp Range	-30 .. 60 °C
Temp	16
Temp	16 / 120 °C
Standard	DIN
DN	DN 80
PN	PN 16
Flow	440
FF	FF165
Class	F
Temp Range	-25 .. 120 °C
Temp	20 °C
Flow	998.2 / ³
Efficiency	90SB
IE	IE3
P2	1.1
Frequency	50 Hz
Voltage	3 x 220-240D/380-415Y
Current	4.85/2.80 A
Cos	820-900 %
Temp	0.71-0.64
Temp	1450-1460 /
IE	IE3 84,1%
Temp	84.1 %
Temp	84.6 %
Temp	82.9 %
Temp	4



(IEC 34-5):	55 Dust/Jetting
(IEC 85):	F
:	.
:	87220316
:	.
:	.
:	.
, MEI :	0.68
():	67.3
():	82
:	0.38 ³
Danish VVS No.:	381715070
Finnish LVI No.:	4616091
Norwegian NRF no.:	9043582
C :	RU
:	8413705100

96108601 TP 80-70/4 A-F-A-BQQE-GX3 50



96108601 TP 80-70/4 A-F-A-BQQE-GX3 50



! [], .