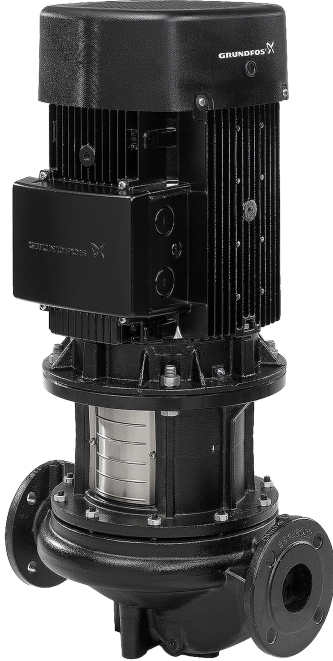


1 TP 80-70/4 A-F-A-BAQE-GX3



: 96108585

12756. Pipework connection is via PN 16 DIN flanges (EN 1092-2 and ISO 7005-2).

EN

Frequency converter:

: 0 .. 120 °C  
 : 20 °C  
 : 998.2 / 3

: 1445 /

: 45.8 3/  
 : 5.9

: 149  
 : BAQE

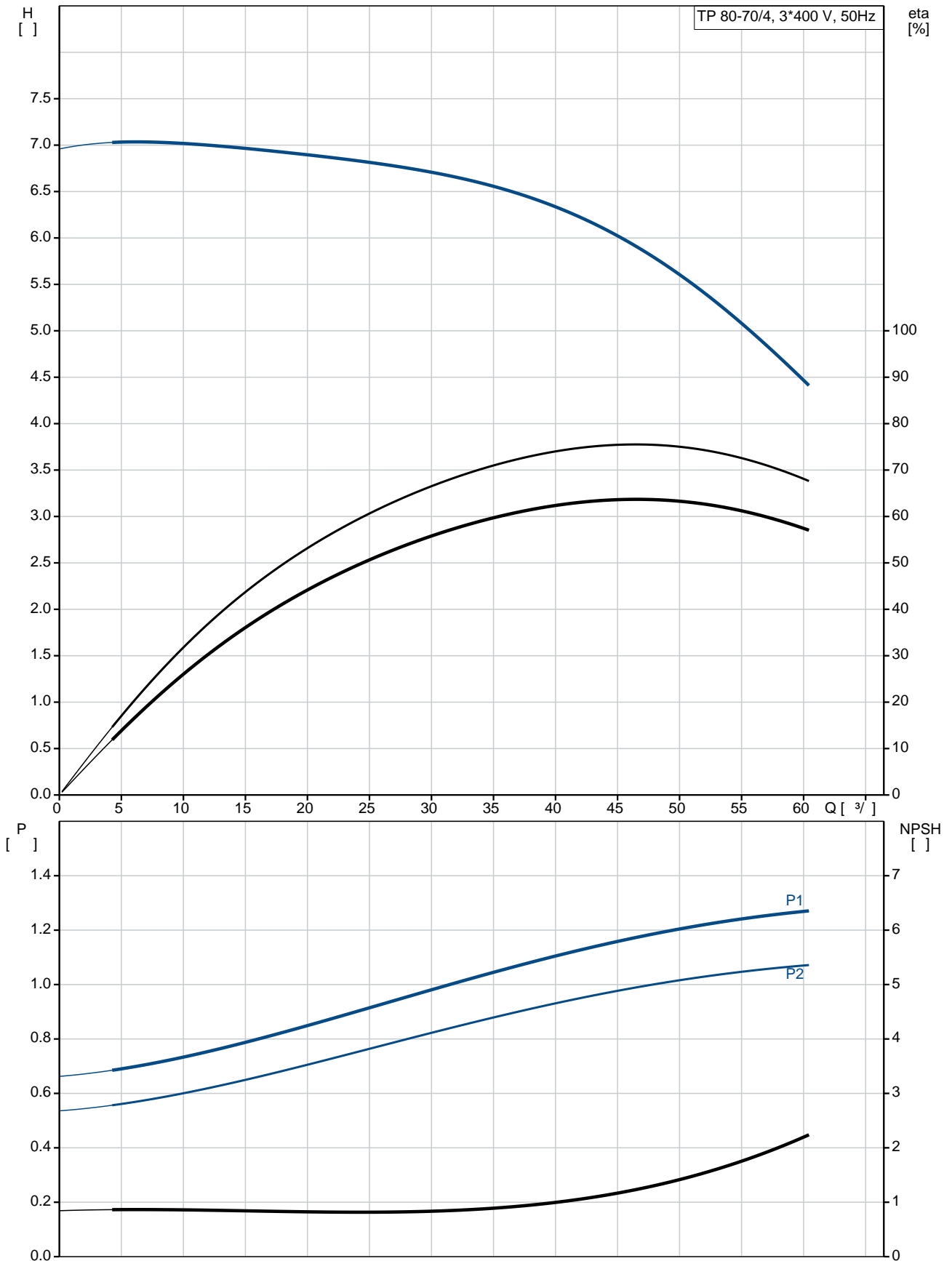
- : ISO9906:2012 3B2

c : EN-GJL-250  
 ASTM class 35

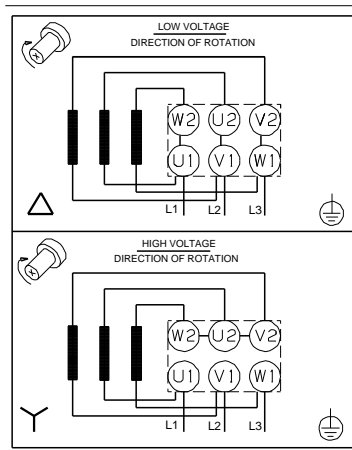
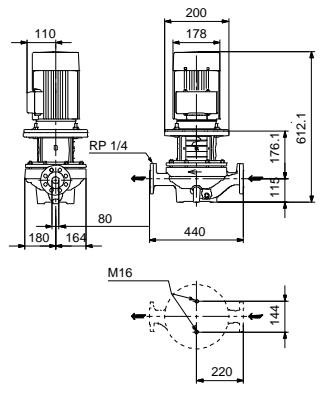
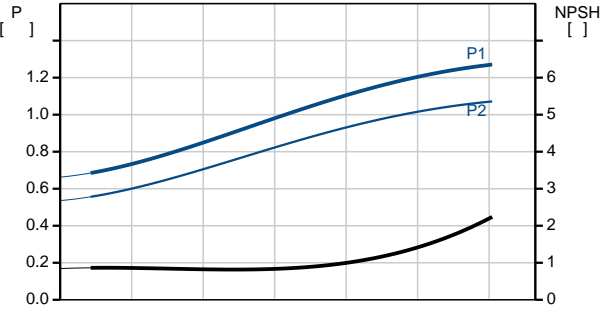
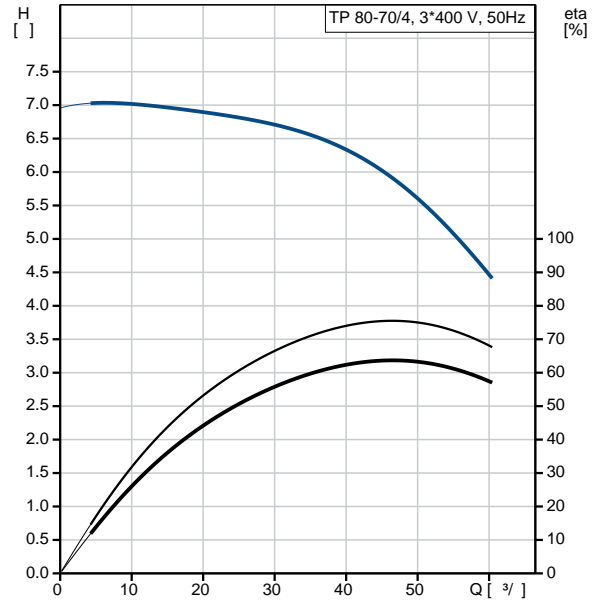
, EN/DIN: EN-GJL-200  
 , AISI/ASTM: ASTM class 30

: -30 .. 60 °C  
 : 16  
 - : 16 / 120 °C  
 : DIN  
 : DN 80  
 : PN 16  
 : 440  
 : FF165  
 :  
 : 90SB  
 - : IE3  
 - P2: 1.1  
 : 50 Hz  
 : 3 x 220-240D/380-415Y  
 : 4.85/2.80 A  
 : 820-900 %  
 Cos - : 0.71-0.64  
 : 1450-1460 /  
 : IE3 84,1%  
 : 84.1 %  
 3/4 : 84.6 %  
 1/2 : 82.9 %  
 : 4  
 (IEC 34-5): 55 Dust/Jetting  
 (IEC 85): F  
 : 87220316  
 :  
 , MEI : 0.68  
 ( ): 67.3  
 ( ): 82  
 : 0.38 <sup>3</sup>  
 Danish VVS No.: 382764071  
 C : RU  
 : 8413705100

## 96108585 TP 80-70/4 A-F-A-BAQE-GX3 50

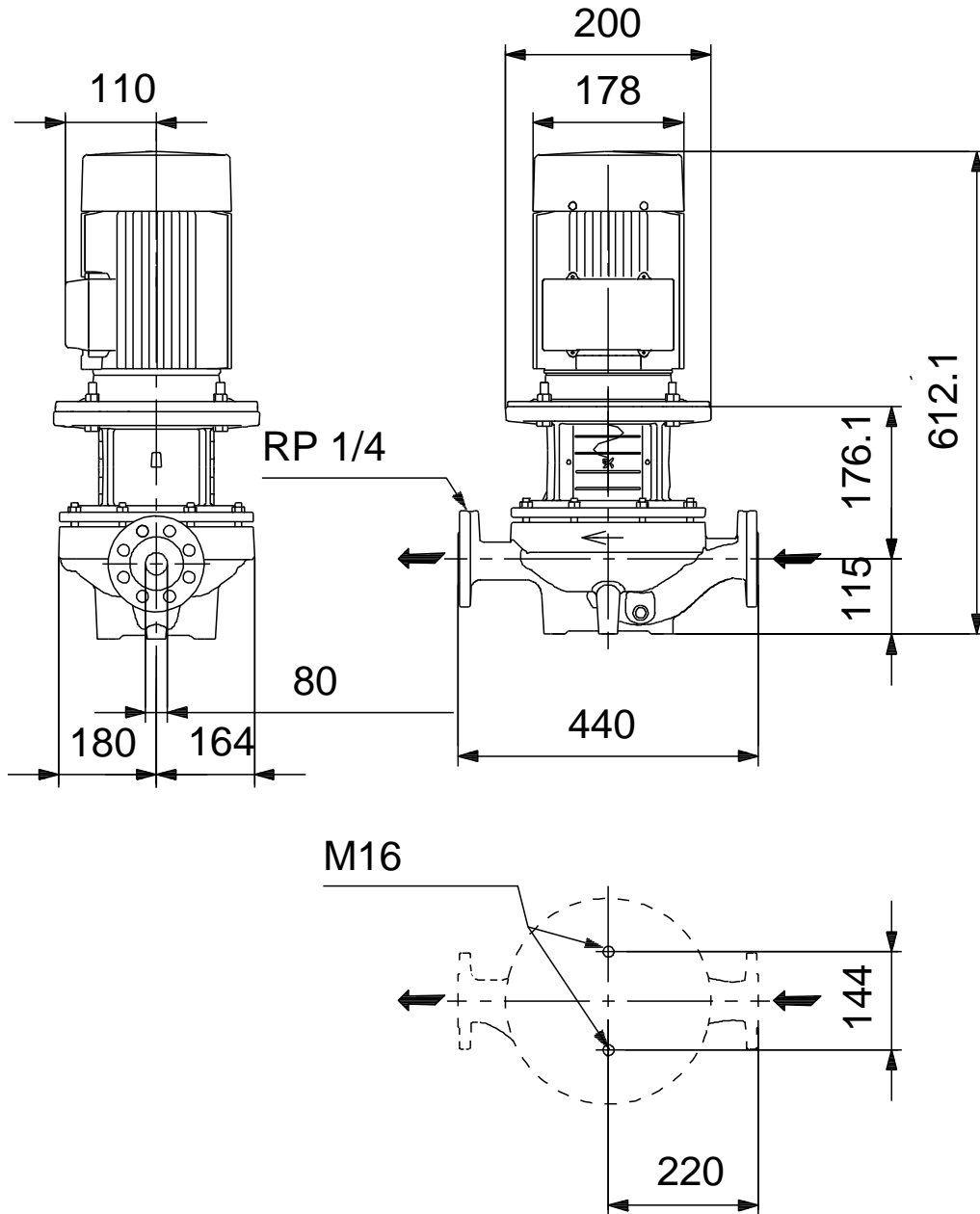


	TP 80-70/4
	A-F-A-BAQE-GX3
	96108585
EAN	5700396975207
	1445 /
	45.8 <sup>3</sup> /
	5.9
	70
	149
	BAQE
	ISO9906:2012 3B2
	A
	EN-GJL-250
	ASTM class 35
	EN/DIN: EN-GJL-200
	AISI/ASTM: ASTM class 30
	A
	-30 .. 60 °C
	16
	16 / 120 °C
	DIN
	DN 80
	PN 16
	440
	FF165
	F
	0 .. 120 °C
	20 °C
	998.2 / <sup>3</sup>
	90SB
	IE3
	- P2: 1.1
	50 Hz
	3 x 220-240D/380-415Y
	4.85/2.80 A
	820-900 %
Cos	0.71-0.64
	1450-1460 /
	IE3 84,1%
	84.1 %
	3/4 84.6 %
	1/2 82.9 %
	4

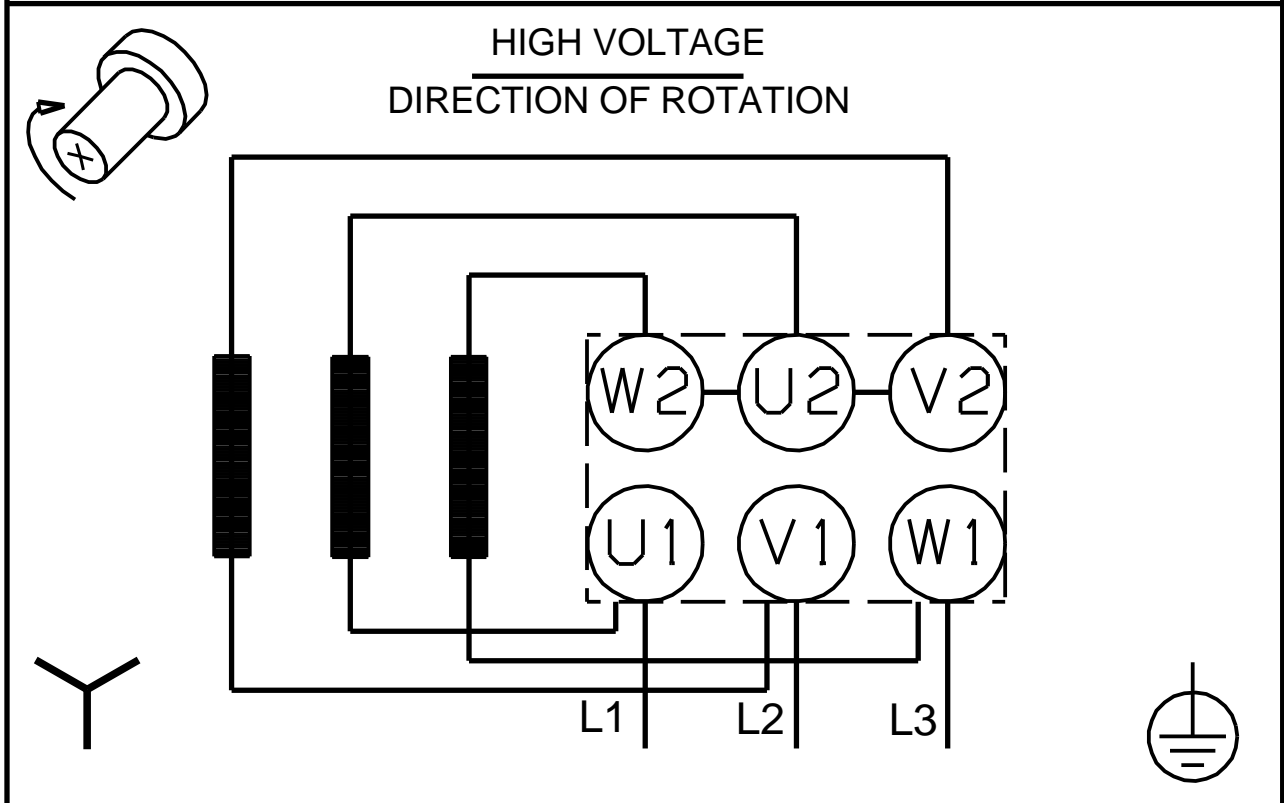
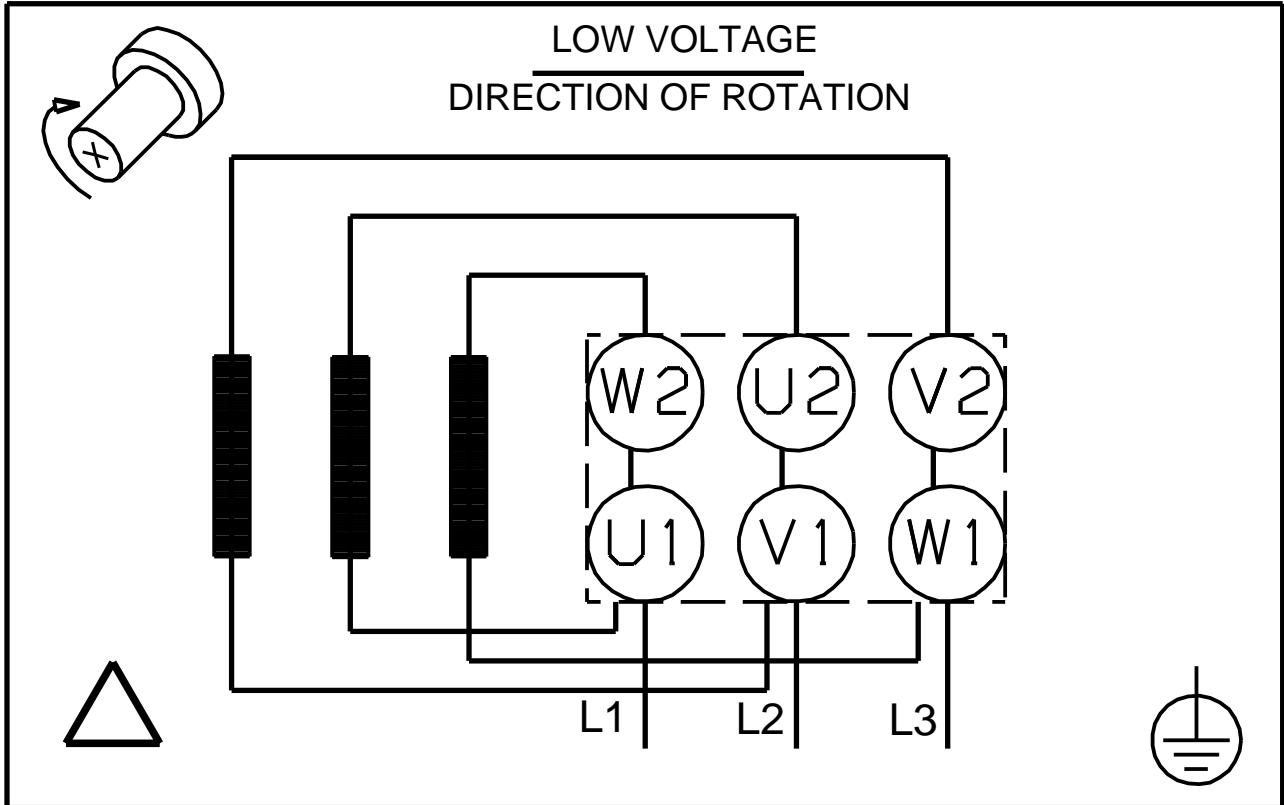




## 96108585 TP 80-70/4 A-F-A-BAQE-GX3 50



**96108585 TP 80-70/4 A-F-A-BAQE-GX3 50**



! [ ], .