

1 TPD 80-180/2 A-F-A-BQQE-JX1



: 96108536

7005-2).

EN 12756. Pipework connection is via PN 16 DIN flanges (EN 1092-2 and ISO

Frequency converter:

: -25 .. 120 °C
 : 20 °C
 : 998.2 / ³

: 2910 /

: 48.2 ³/_l
 : 13.2
 : 115
 : BQQE
 - : ISO9906:2012 3B2

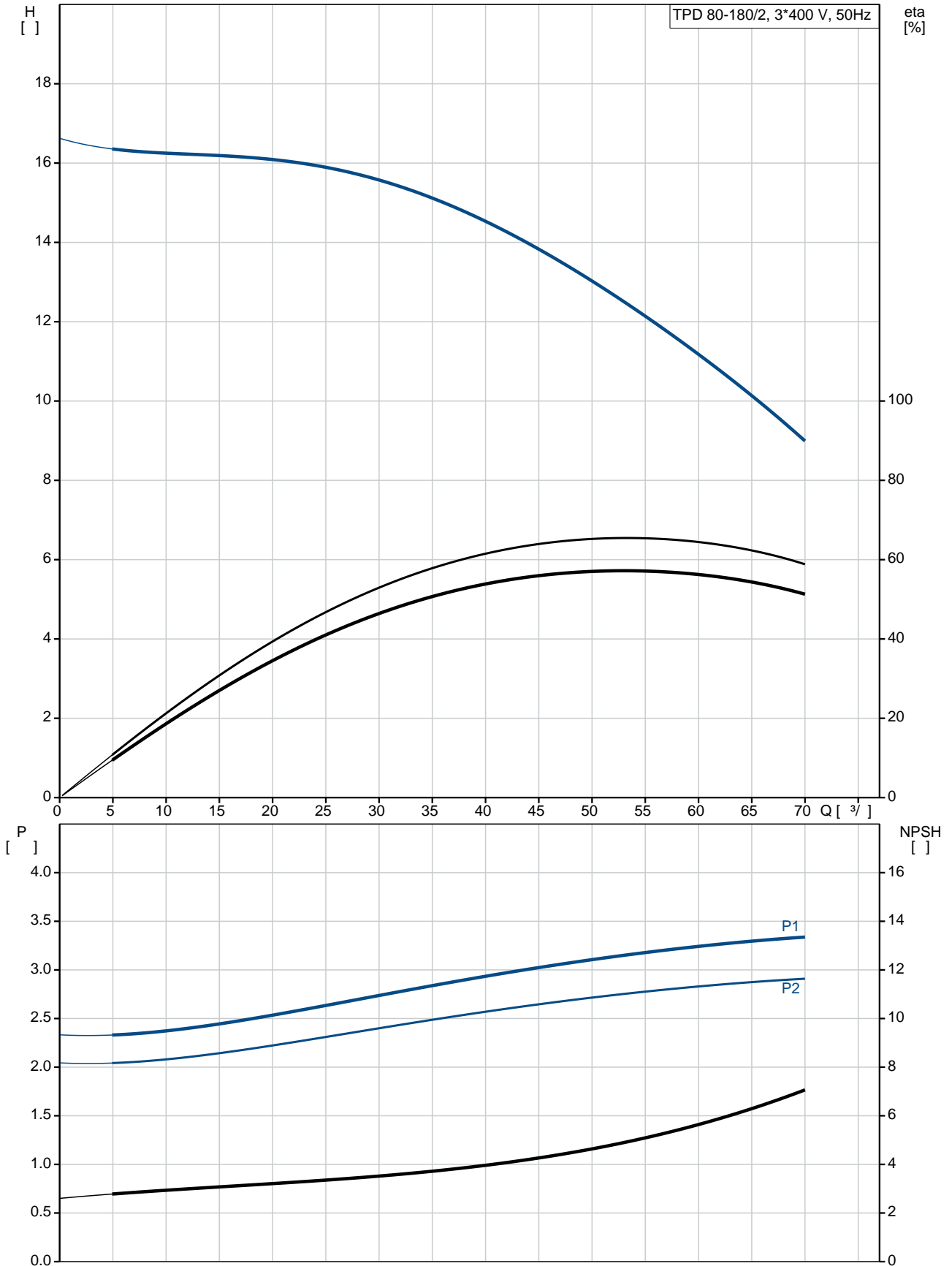
c : EN-GJL-250
 : ASTM class 35
 : EN/DIN: EN-GJL-200
 : AISI/ASTM: ASTM class 30

: -30 .. 60 °C

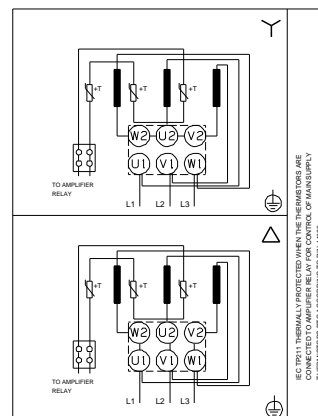
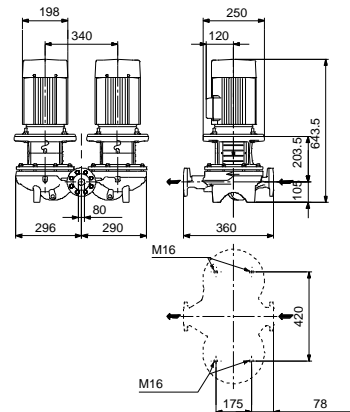
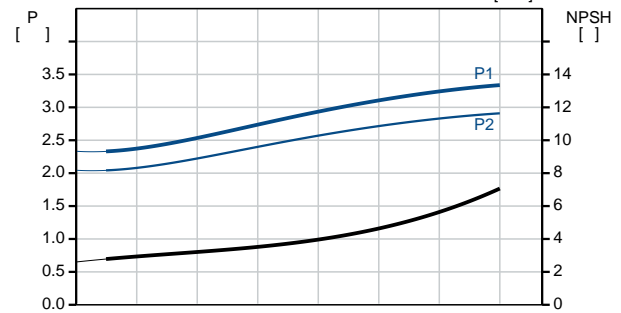
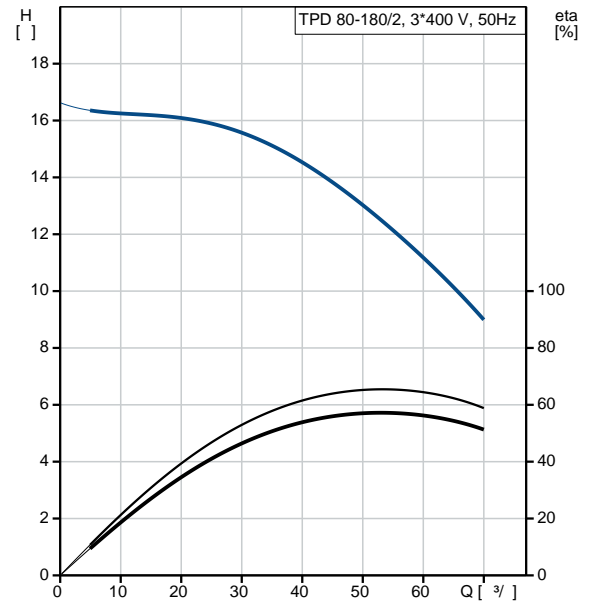
: 16
 - : 16 / 120 °C
 : DIN
 : DN 80

: PN 16
 : 360
 : FF215
 :
 : 100LC
 - : IE3
 - P2: 3
 : 50 Hz
 : 3 x 220-240D/380-415Y
 : 11.0/6.30 A
 : 840-920 %
 Cos - : 0.87-0.82
 : 2900-2920 /
 : IE3 87,1%
 : 87.1 %
 3/4 : 88.0 %
 1/2 : 87.7 %
 : 2
 (IEC 34-5): 55 Dust/Jetting
 (IEC 85): F
 : 87272295
 :
 , MEI : 0.69
 (): 138
 (): 161
 : 0.45 ³

96108536 TPD 80-180/2 A-F-A-BQQE-JX1 50

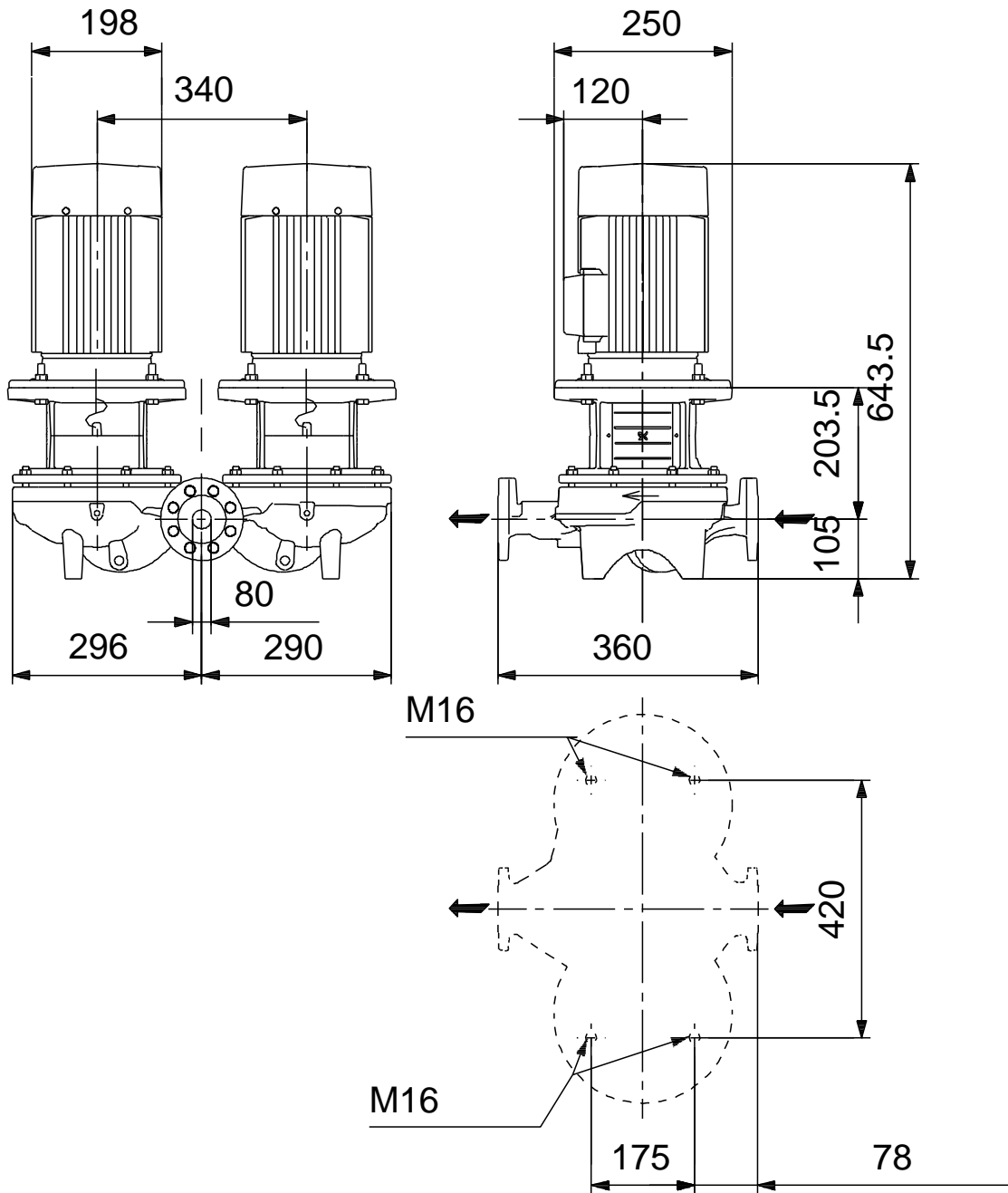


	TPD 80-180/2
	A-F-A-BQQE-JX1
	96108536
EAN	5700396974712
	2910 /
	48.2 ³ /
	13.2
	180
	115
	BQQE
	ISO9906:2012 3B2
	A
	EN-GJL-250
	ASTM class 35
	EN-GJL-200
	ASTM class 30
	A
	-30 .. 60 °C
	16
	16 / 120 °C
	DIN
	DN 80
	PN 16
	360
	FF215
	F
	-25 .. 120 °C
	20 °C
	998.2 / ³
	100LC
	IE3
	- P2: 3
	50 Hz
	3 x 220-240D/380-415Y
	11.0/6.30 A
	840-920 %
Cos	0.87-0.82
	2900-2920 /
	IE3 87,1%
	87.1 %
	3/4 88.0 %
1/2	87.7 %
	2
(IEC 34-5):	55 Dust/Jetting



(IEC 85):	F
:	PTC
:	87272295
:	
:	
:	
:	
, MEI :	0.69
(): :	138
(): :	161
:	0.45 ³

96108536 TPD 80-180/2 A-F-A-BQQE-JX1 50



! : [], .

96108536 TPD 80-180/2 A-F-A-BQQE-JX1 50

