

1 TPD 80-140/2 A-F-A-BAQE-IX1



: 96108515

7005-2).

EN 12756. Pipework connection is via PN 16 DIN flanges (EN 1092-2 and ISO

Frequency converter:

: 0 .. 120 °C  
 : 20 °C  
 : 998.2 / <sup>3</sup>

: 2900 /

: 44.9 <sup>3</sup>/  
 : 10.3  
 : 105  
 : BAQE  
 - : ISO9906:2012 3B2

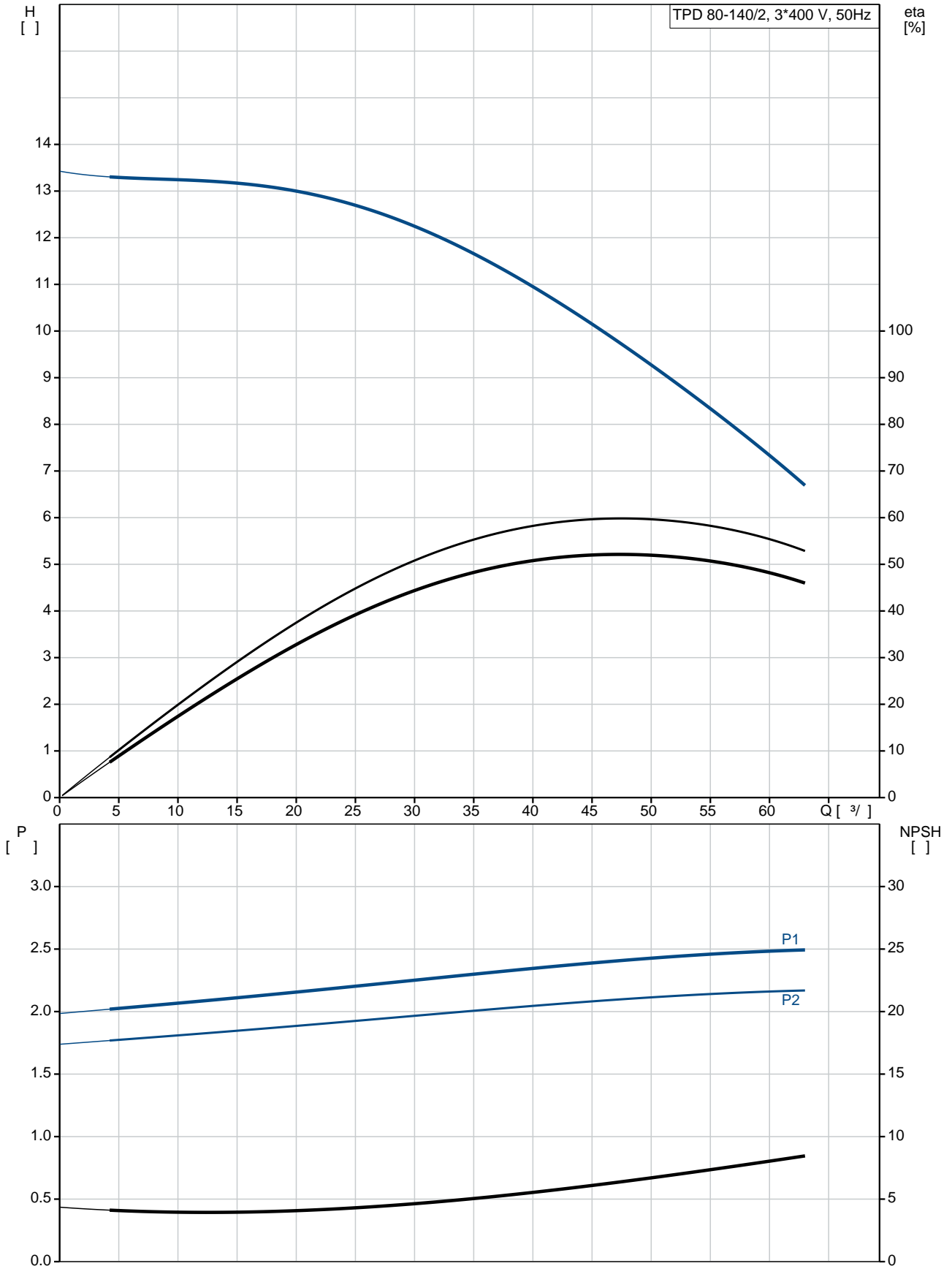
c : EN-GJL-250  
 : ASTM class 35  
 : EN/DIN: EN-GJL-200  
 : AISI/ASTM: ASTM class 30

: -30 .. 60 °C

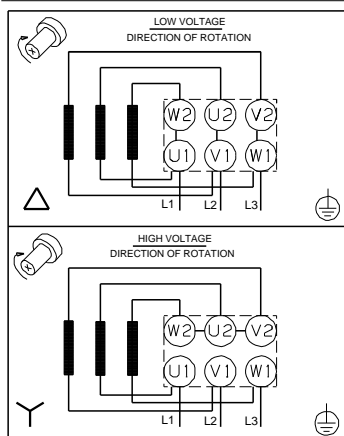
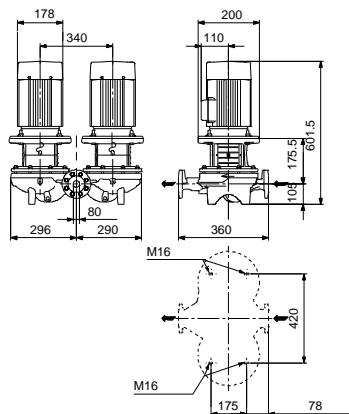
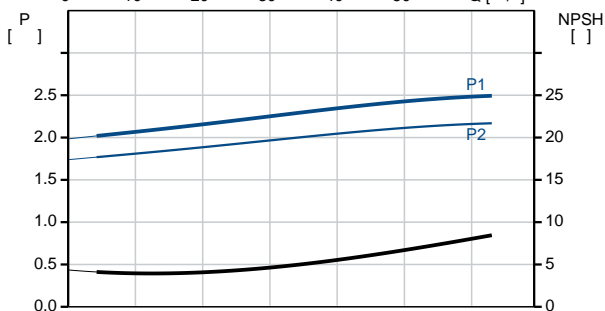
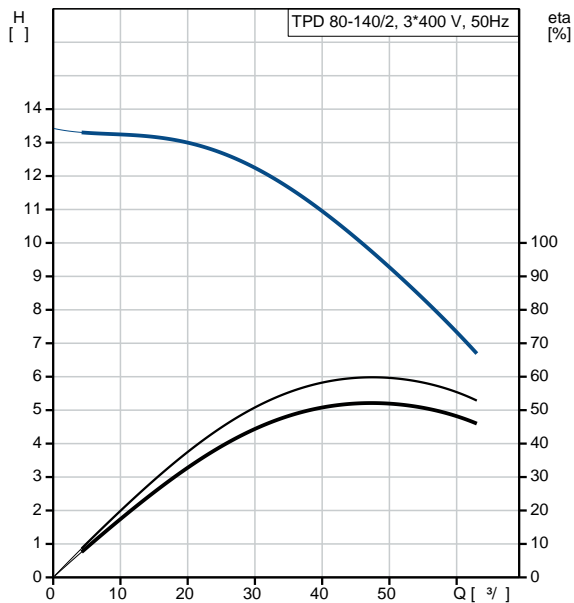
: 16  
 - : 16 / 120 °C  
 : DIN  
 : DN 80

: PN 16  
 : 360  
 : FF165  
 :  
 : 90LE  
 - : IE3  
 - P2: 2.2  
 : 50 Hz  
 : 3 x 220-240D/380-415Y  
 : 8.00/4.60 A  
 : 840-920 %  
 : 2890-2910 /  
 : IE3 85,9%  
 : 85.9 %  
 3/4 : 88.2 %  
 1/2 : 88.0 %  
 : 2  
 (IEC 34-5): 55 Dust/Jetting  
 (IEC 85): F  
 : 99583819  
 :  
 , MEI : 0.69  
 ( ): 122  
 ( ): 137  
 : 0.38 <sup>3</sup>

## 96108515 TPD 80-140/2 A-F-A-BAQE-IX1 50

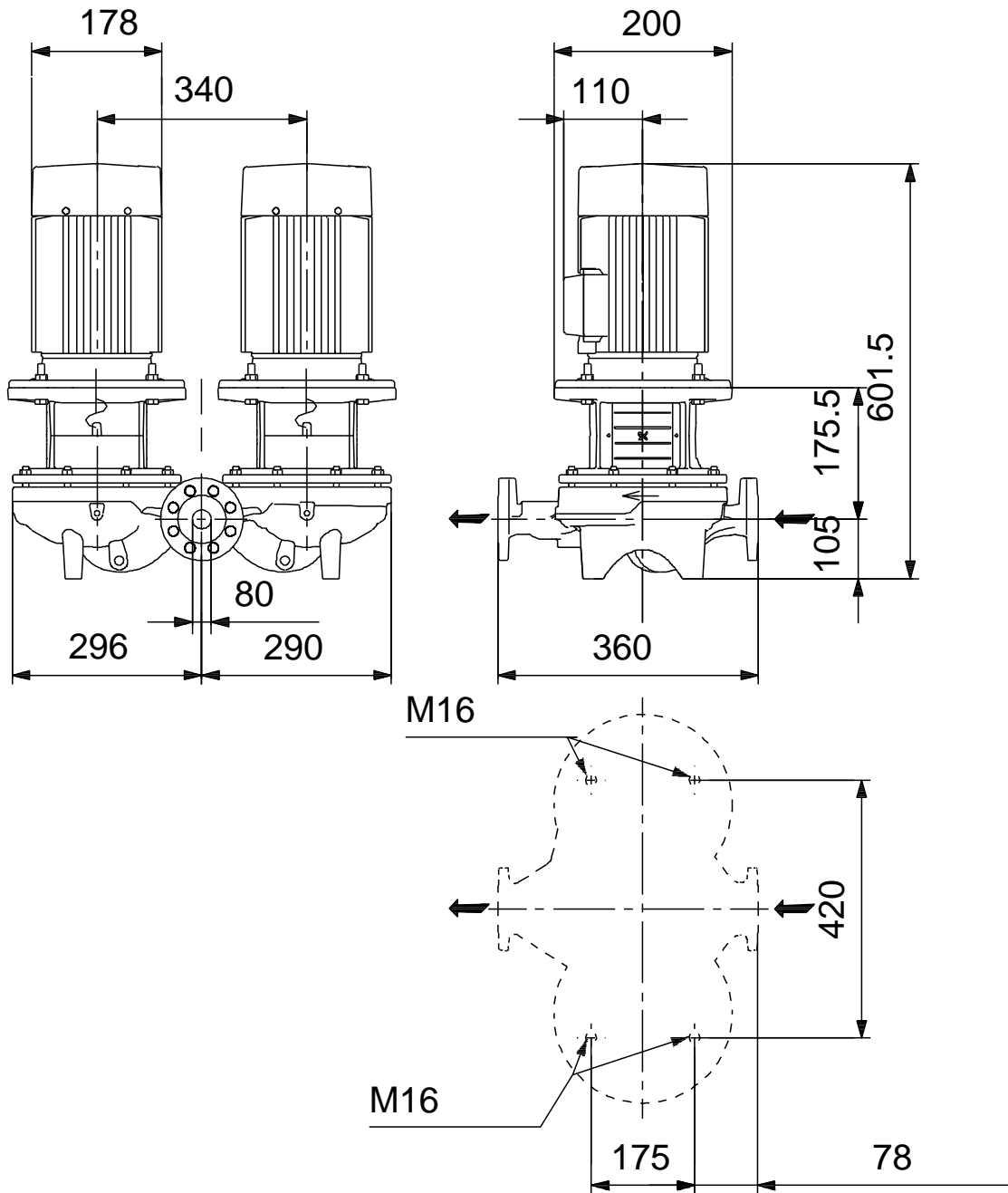


TPD 80-140/2 A-F-A-BAQE-IX1	
96108515	
EAN : 5700396974507	
2900 /	
44.9 <sup>3</sup> /	
10.3	
140	
105	
BAQE	
ISO9906:2012 3B2	
A	
EN-GJL-250	
ASTM class 35	
EN/DIN: EN-GJL-200	
AISI/ASTM: ASTM class 30	
A	
-30 .. 60 °C	
16	
16 / 120 °C	
DIN	
DN 80	
PN 16	
360	
FF165	
F	
0 .. 120 °C	
20 °C	
998.2 / <sup>3</sup>	
90LE	
IE3	
- P2: 2.2	
50 Hz	
3 x 220-240D/380-415Y	
8.00/4.60 A	
840-920 %	
2890-2910 /	
IE3 85,9%	
85.9 %	
3/4 88.2 %	
1/2 88.0 %	
2	
(IEC 34-5): 55 Dust/Jetting	
(IEC 85): F	

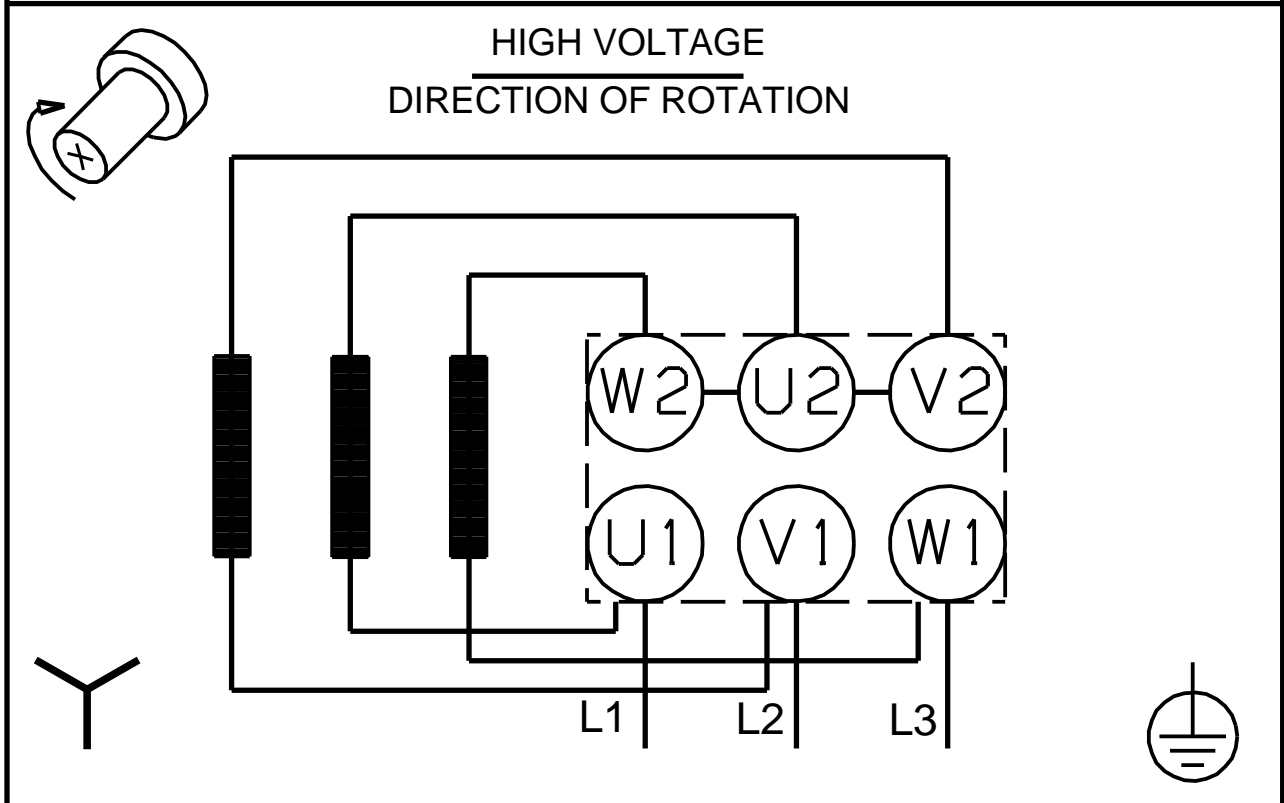
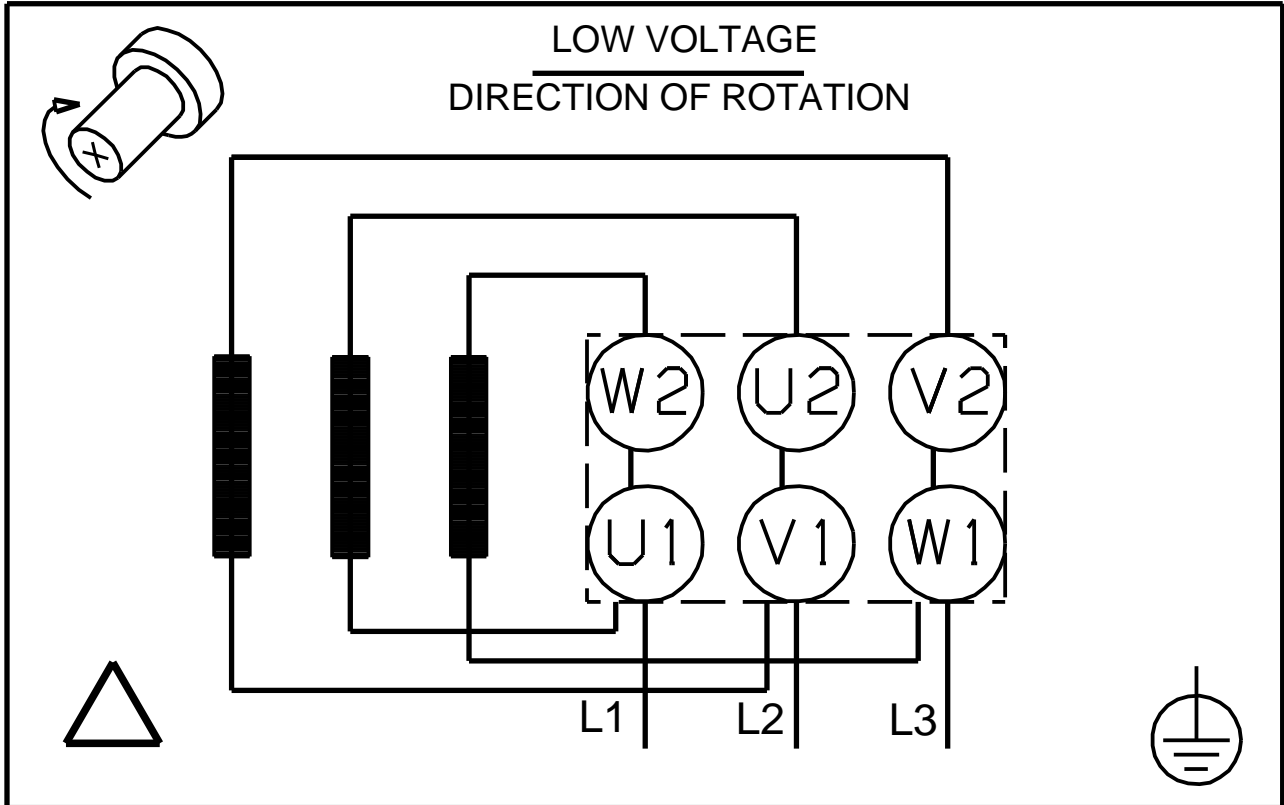




## 96108515 TPD 80-140/2 A-F-A-BAQE-IX1 50



**96108515 TPD 80-140/2 A-F-A-BAQE-IX1 50**



! [ ], .