

1 TP 80-400/2 A-F-A-BQQE-OX1



: 96108471

12756. Pipework connection is via PN 16 DIN flanges (EN 1092-2 and ISO 7005-2).

EN

Frequency converter:

: -25 .. 120 °C  
 : 20 °C  
 : 998.2 / 3

: 2945 /

: 115 3/

: 34.7

: 173

: BQQE

- : ISO9906:2012 3B

c : EN-GJL-250  
 ASTM class 35

, EN/DIN: EN-GJL-200  
 , AISI/ASTM: ASTM class 30

: -30 .. 60 °C

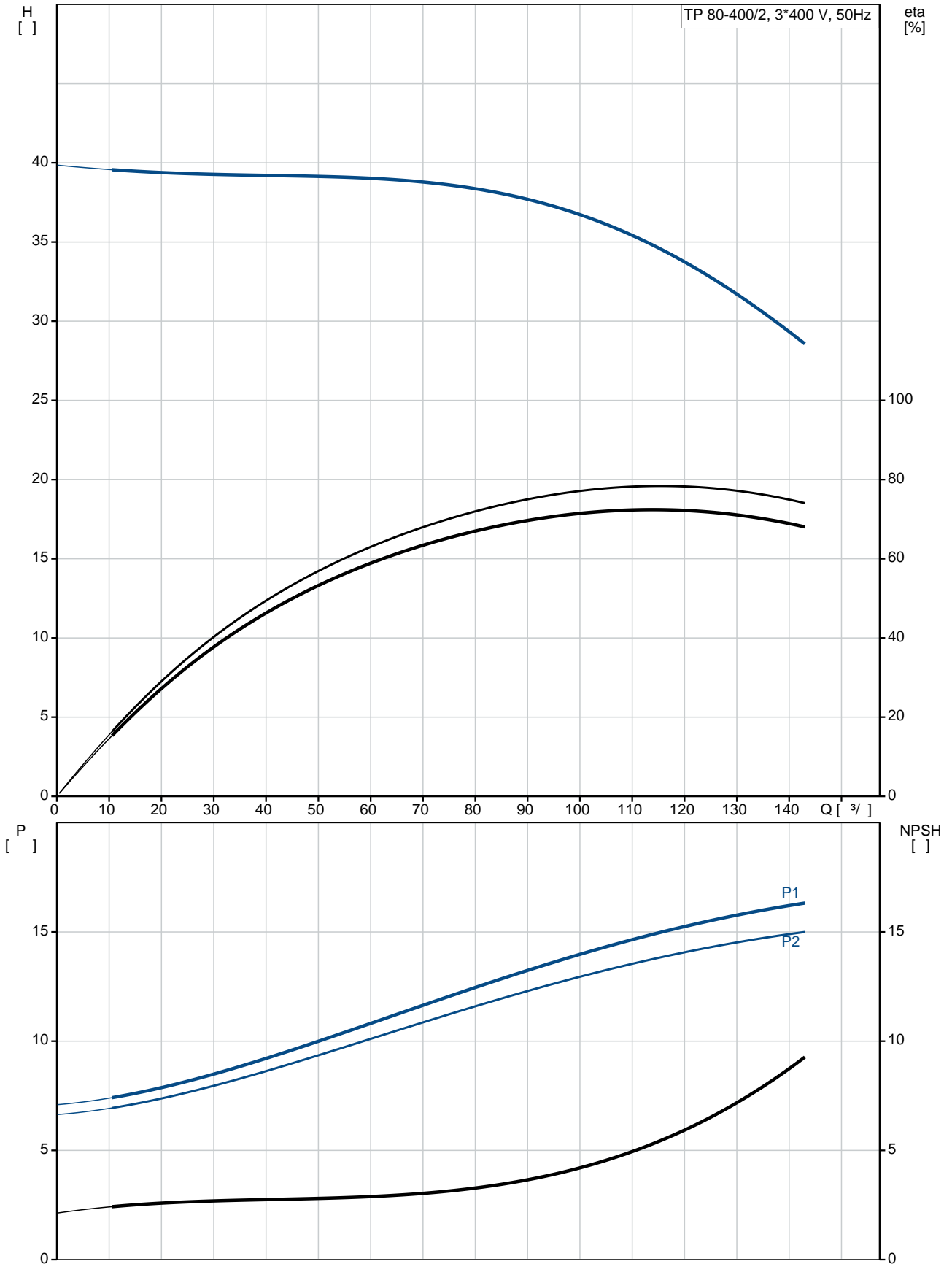
: 16

- : 16 / 120 °C

: DIN

: DN 80  
 : PN 16  
 : 440  
 : FF300  
 :  
 : 160MD  
 - : IE3  
 - P2: 15  
 : 50 Hz  
 : 3 x 220-240D/380-415Y  
 : 48,5-45,0/28,0-26,0 A  
 : 660-780 %  
 Cos - : 0.89-0.87  
 : 2930-2950 /  
 : IE3 91,9%  
 : 91.9 %  
 3/4 : 92.4 %  
 1/2 : 92.4 %  
 : 2  
 (IEC 34-5): 55 Dust/Jetting  
 (IEC 85): F  
 : 87420002  
 :  
 , MEI : 0.68  
 ( ): 164  
 ( ): 193  
 : 0.57 <sup>3</sup>

## 96108471 TP 80-400/2 A-F-A-BQQE-OX1 50



TP 80-400/2  
A-F-A-BQQE-OX1  
96108471  
EAN : 5700396974064

2945 /  
115 <sup>3</sup>/<sub>l</sub>  
34.7  
400  
173  
BQQE  
ISO9906:2012 3B  
A

EN-GJL-250  
ASTM class 35

EN/DIN: EN-GJL-200  
AISI/ASTM: ASTM class 30  
A

-30 .. 60 °C

16  
16 / 120 °C

DIN  
DN 80  
PN 16  
440  
FF300  
F

-25 .. 120 °C

20 °C

998.2 / <sup>3</sup>

160MD  
IE3  
- P2: 15

50 Hz  
3 x 220-240D/380-415Y  
48,5-45,0/28,0-26,0 A

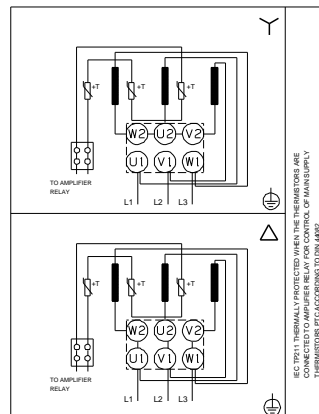
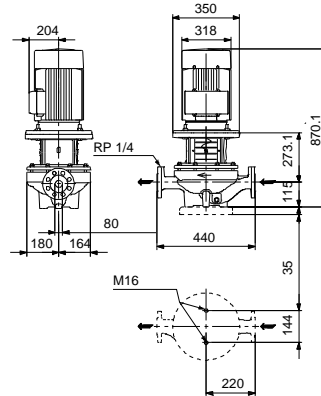
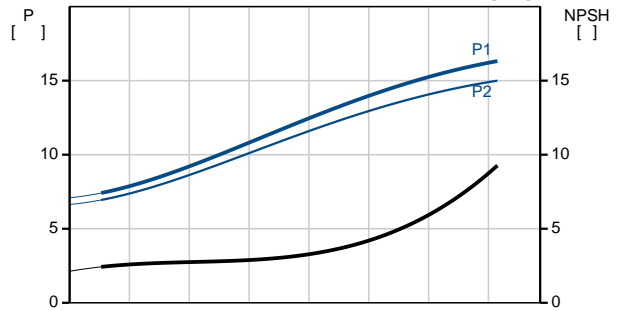
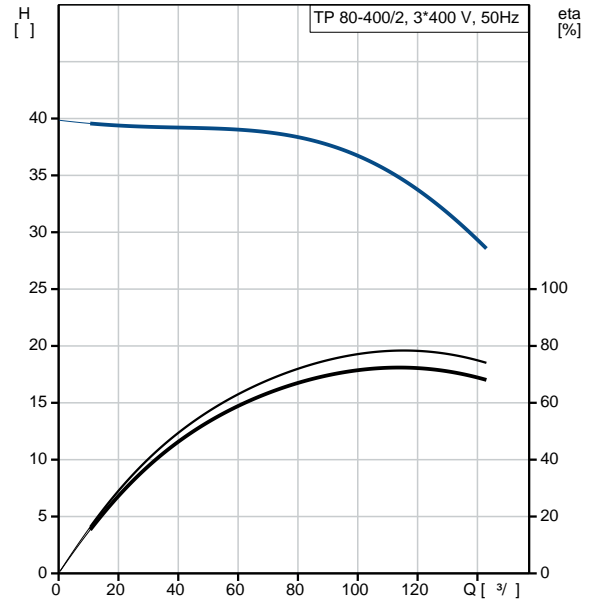
660-780 %  
Cos - : 0.89-0.87  
2930-2950 /  
IE3 91,9%

91.9 %

3/4 : 92.4 %

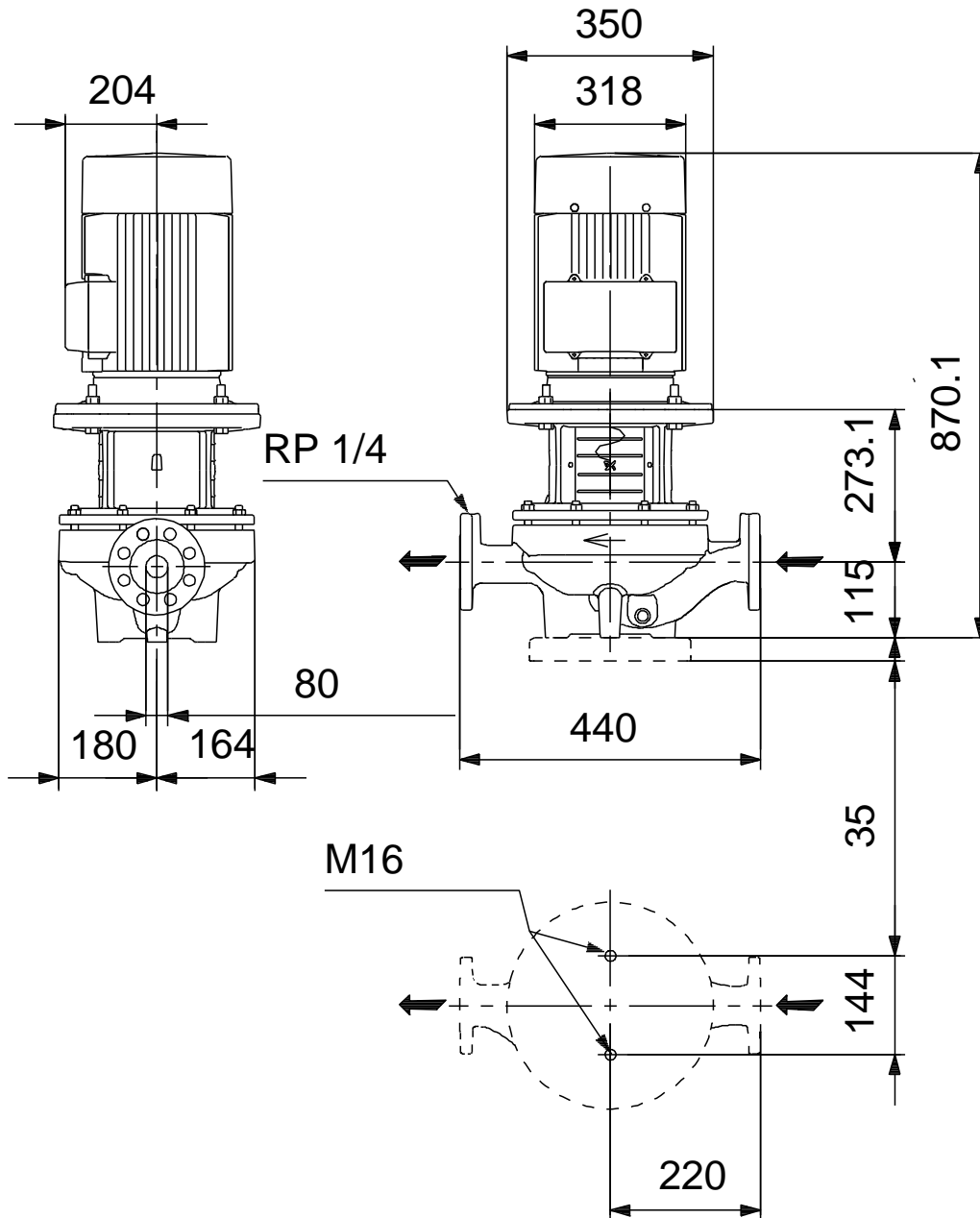
1/2 : 92.4 %

2  
(IEC 34-5): 55 Dust/Jetting

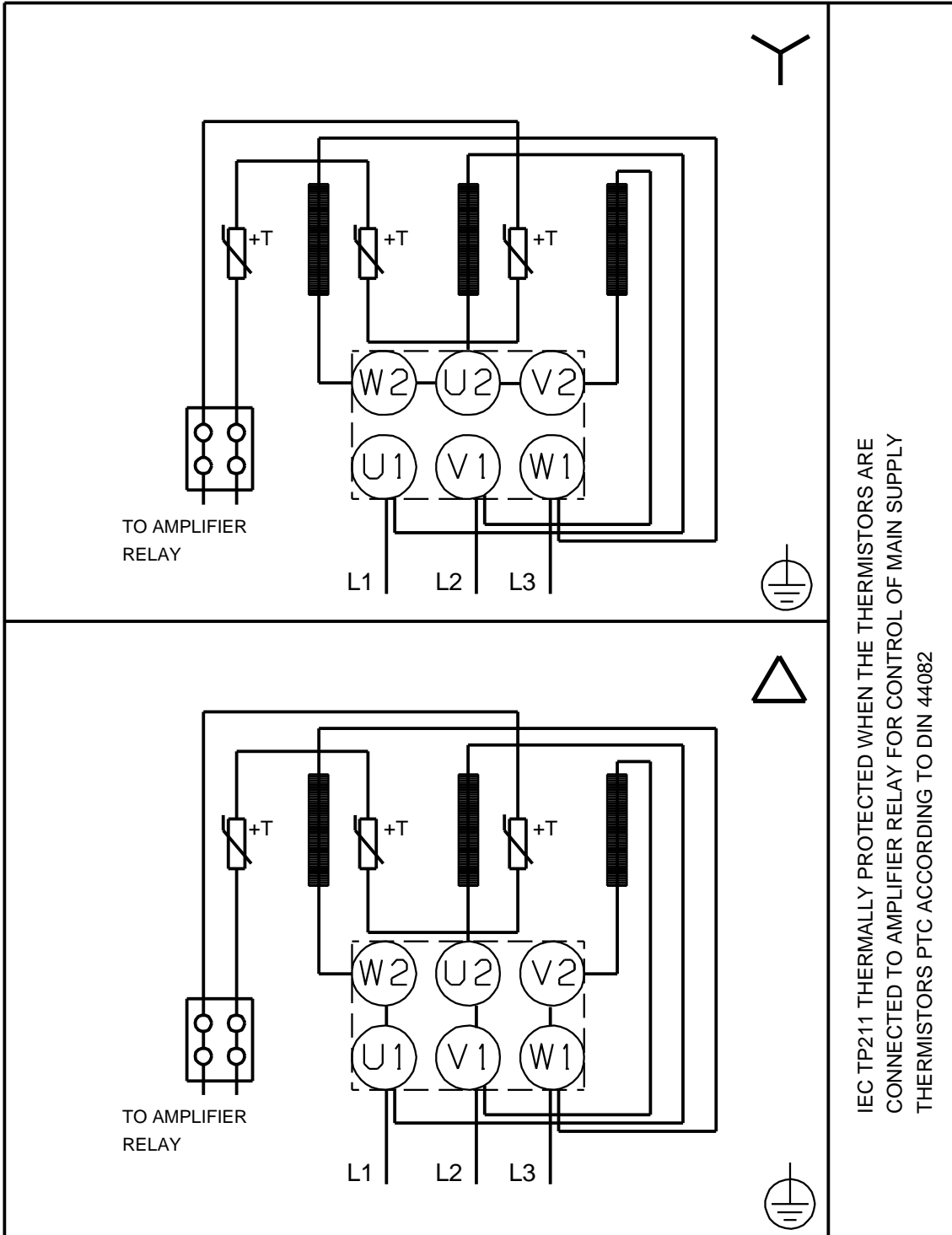




## 96108471 TP 80-400/2 A-F-A-BQQE-OX1 50



## 96108471 TP 80-400/2 A-F-A-BQQE-OX1 50



IEC TP211 THERMALLY PROTECTED WHEN THE THERMISTORS ARE  
CONNECTED TO AMPLIFIER RELAY FOR CONTROL OF MAIN SUPPLY  
THERMISTORS PTC ACCORDING TO DIN 44082