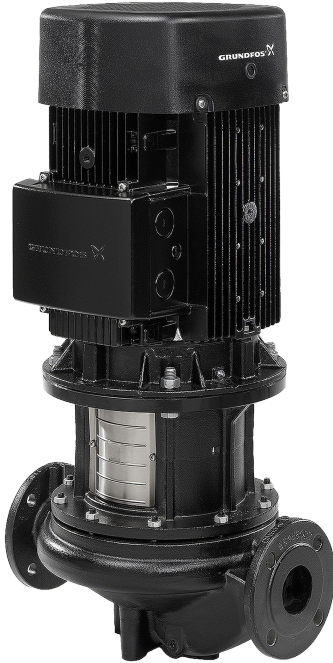


1 TP 80-140/2 A-F-A-BQQE-IX1



: 96108465

12756. Pipework connection is via PN 16 DIN flanges (EN 1092-2 and ISO 7005-2).

EN

Frequency converter:

: -25 .. 120 °C  
: 20 °C  
: 998.2 / 3

: 2900 /

: 52.2 3/  
: 10.4

: 105  
: BQQE

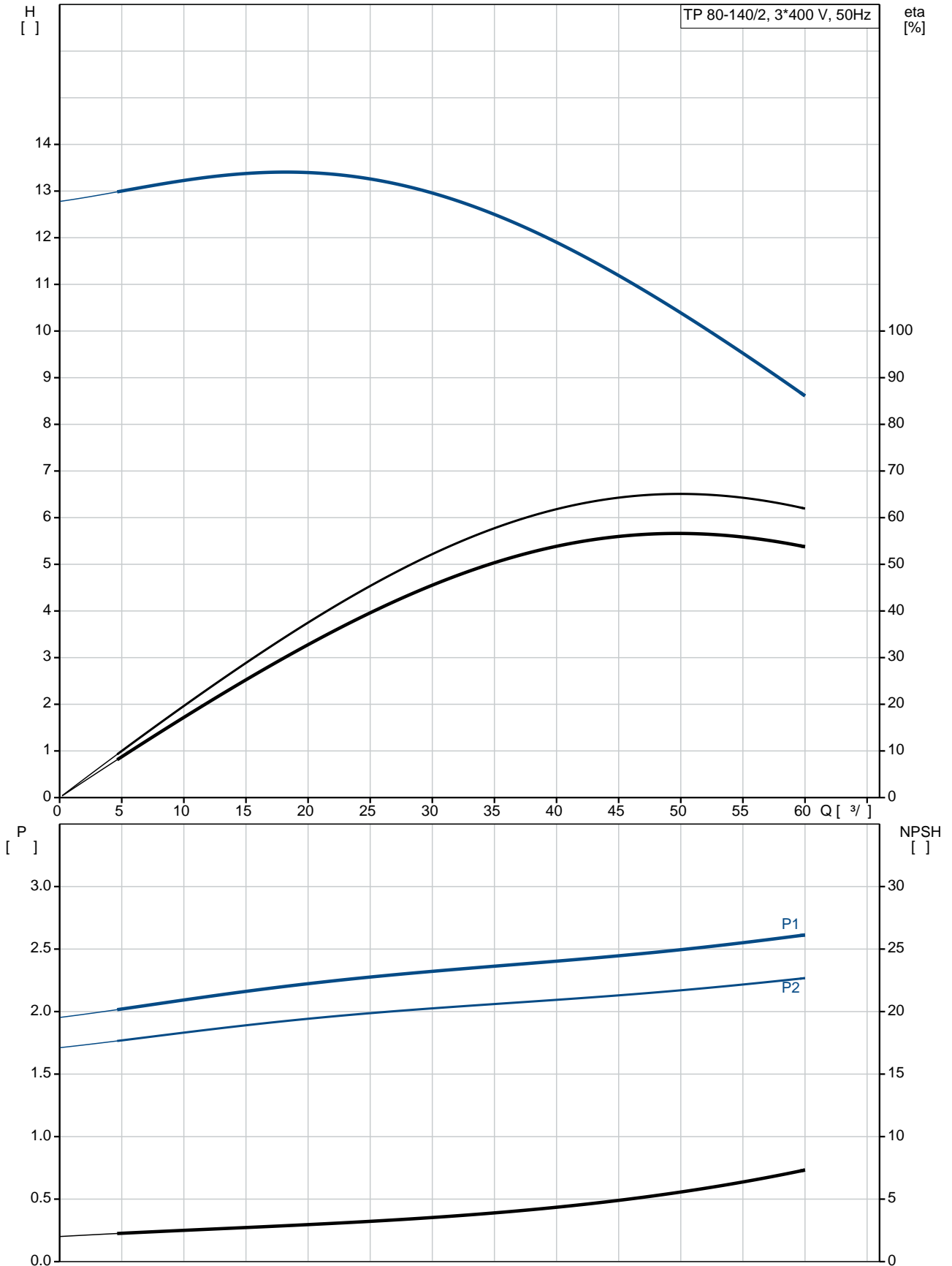
- : ISO9906:2012 3B2

c : EN-GJL-250  
ASTM class 35

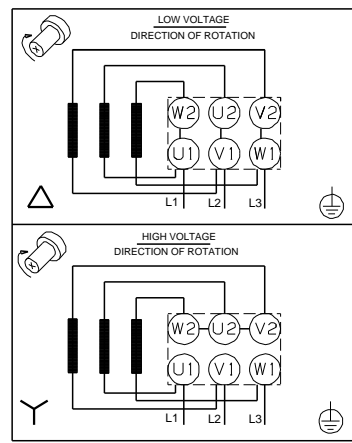
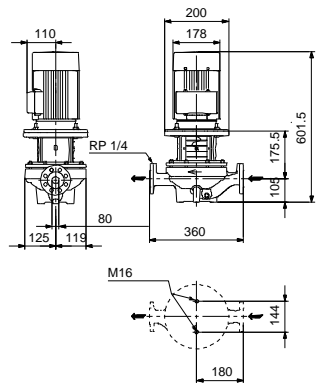
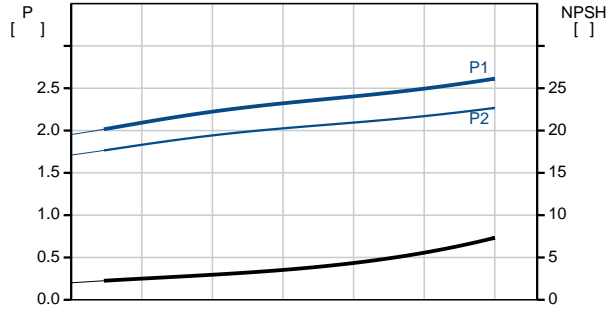
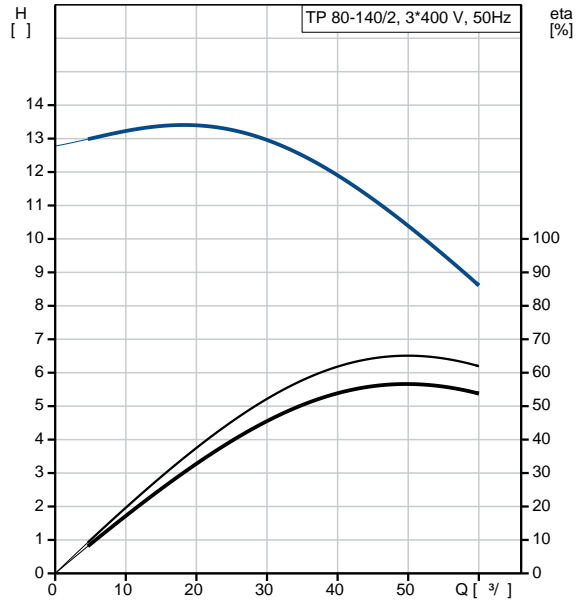
, EN/DIN: EN-GJL-200  
, AISI/ASTM: ASTM class 30

: -30 .. 60 °C  
 : 16  
 - : 16 / 120 °C  
 : DIN  
 : DN 80  
 : PN 16  
 : 360  
 : FF165  
 :  
 : 90LE  
 - : IE3  
 - P2: 2.2  
 : 50 Hz  
 : 3 x 220-240D/380-415Y  
 : 8.00/4.60 A  
 : 840-920 %  
 : 2890-2910 /  
 : IE3 85,9%  
 : 85.9 %  
 3/4 : 88.2 %  
 1/2 : 88.0 %  
 : 2  
 (IEC 34-5): 55 Dust/Jetting  
 (IEC 85): F  
 : 99583819  
 :  
 , MEI : 0.69  
 ( ): 58.6  
 ( ): 70  
 : 0.21 <sup>3</sup>  
 Finnish LVI No.: 4616542  
 Norwegian NRF no.: 9043576

## 96108465 TP 80-140/2 A-F-A-BQQE-IX1 50

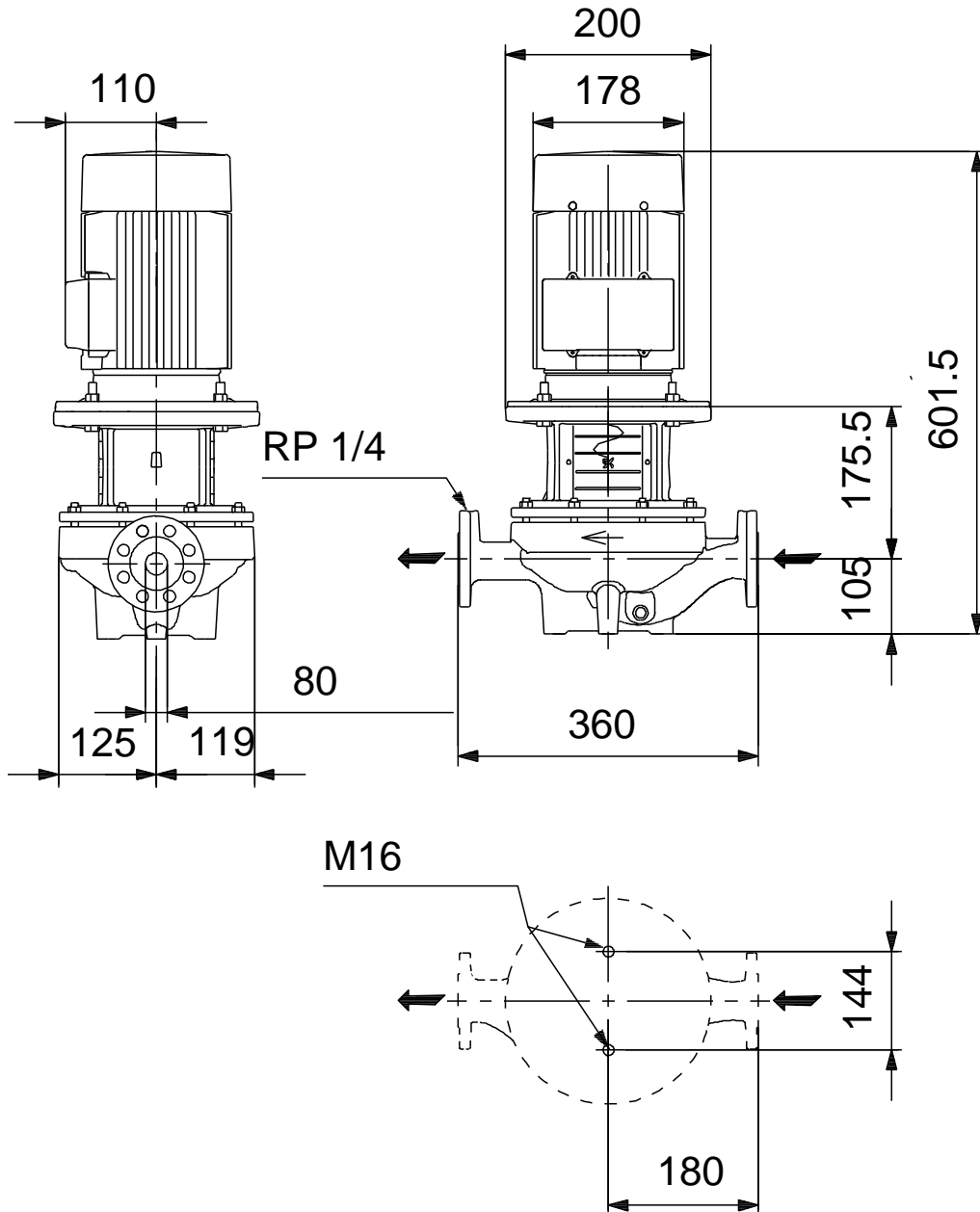


|             |                          |
|-------------|--------------------------|
|             | TP 80-140/2              |
|             | A-F-A-BQQE-IX1           |
|             | <a href="#">96108465</a> |
| EAN         | 5700396974002            |
|             | 2900 /                   |
|             | 52.2 <sup>3</sup> /      |
|             | 10.4                     |
|             | 140                      |
|             | 105                      |
|             | BQQE                     |
|             | ISO9906:2012 3B2         |
|             | A                        |
|             | EN-GJL-250               |
|             | ASTM class 35            |
|             | EN/DIN: EN-GJL-200       |
|             | AISI/ASTM: ASTM class 30 |
|             | A                        |
|             | -30 .. 60 °C             |
|             | 16                       |
|             | 16 / 120 °C              |
|             | DIN                      |
|             | DN 80                    |
|             | PN 16                    |
|             | 360                      |
|             | FF165                    |
|             | F                        |
|             | -25 .. 120 °C            |
|             | 20 °C                    |
|             | 998.2 / <sup>3</sup>     |
|             | 90LE                     |
|             | IE3                      |
|             | - P2: 2.2                |
|             | 50 Hz                    |
|             | 3 x 220-240D/380-415Y    |
|             | 8.00/4.60 A              |
|             | 840-920 %                |
|             | 2890-2910 /              |
|             | IE3 85,9%                |
|             | 85.9 %                   |
|             | 3/4 88.2 %               |
| 1/2         | 88.0 %                   |
|             | 2                        |
| (IEC 34-5): | 55 Dust/Jetting          |

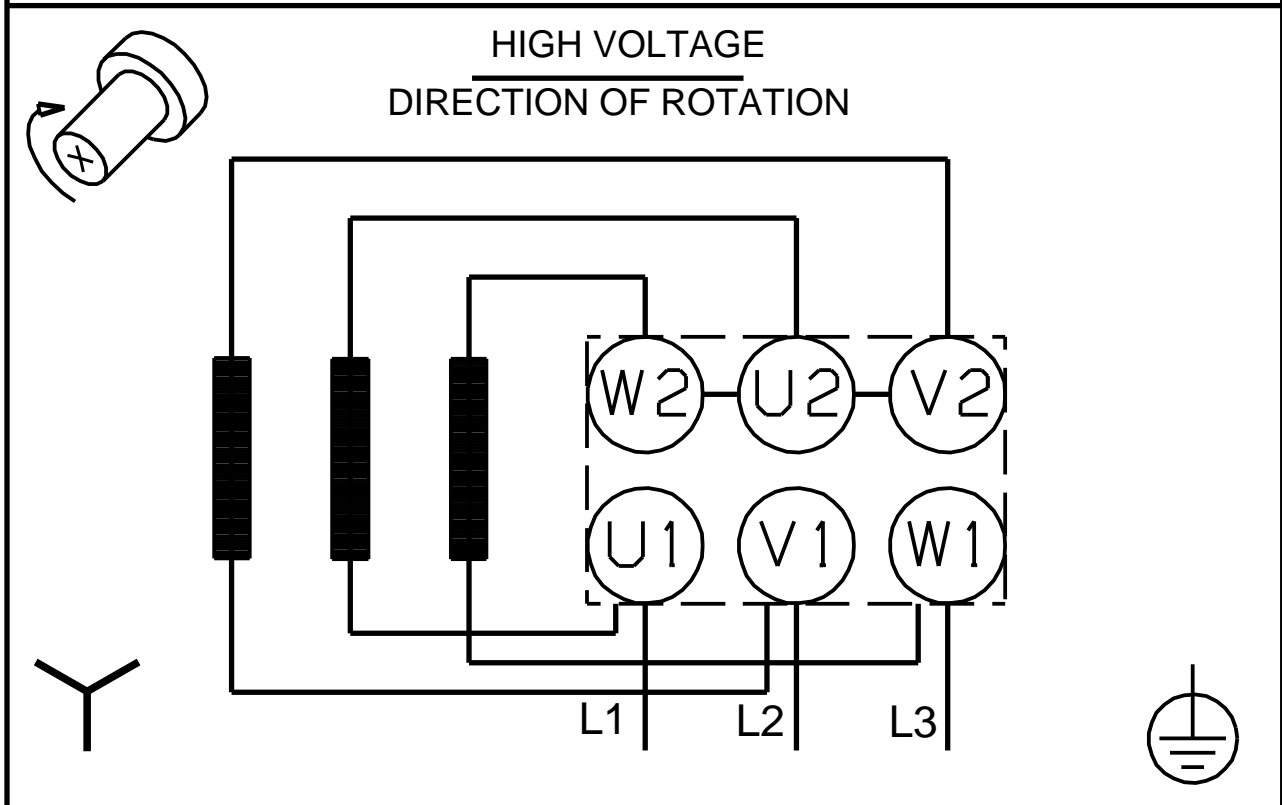
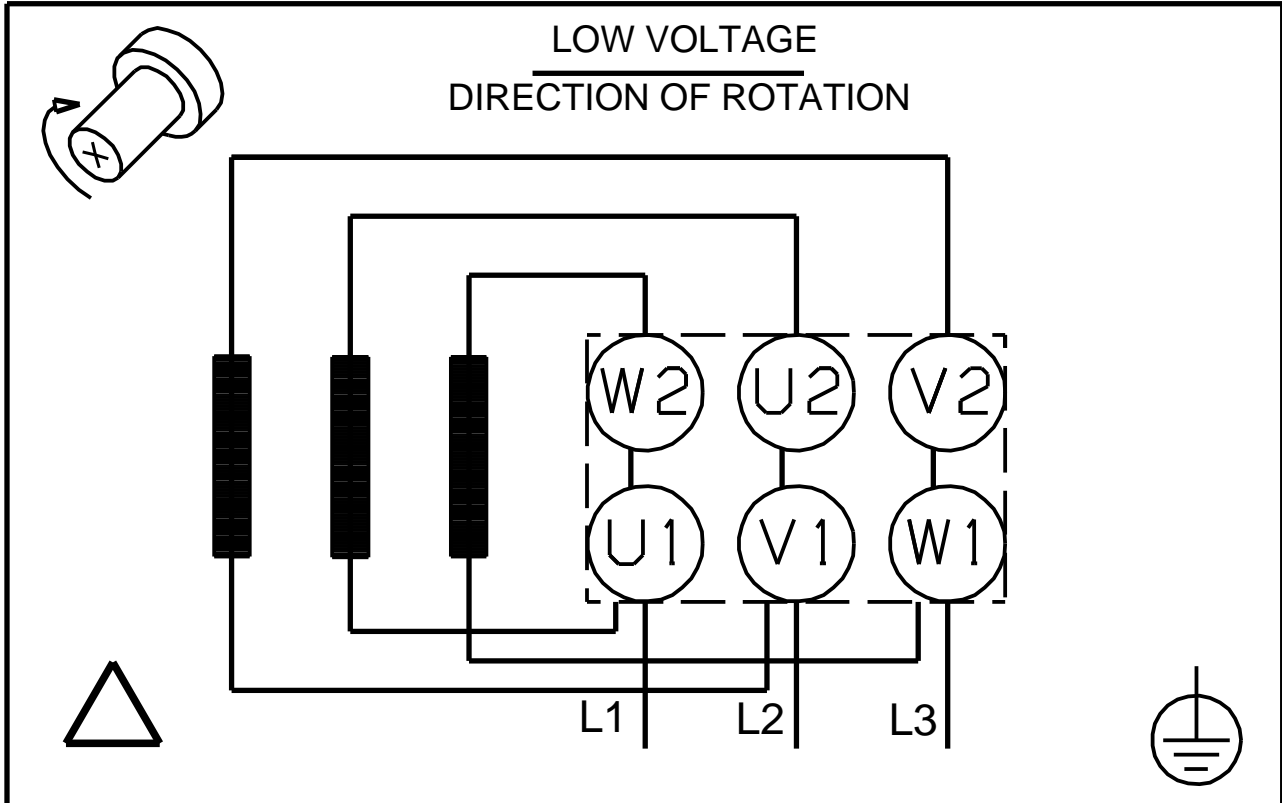




## 96108465 TP 80-140/2 A-F-A-BQQE-IX1 50



**96108465 TP 80-140/2 A-F-A-BQQE-IX1 50**



! [ ], .