

1 TP 80-400/2 A-F-A-BAQE-OX1



: 96108451

12756. Pipework connection is via PN 16 DIN flanges (EN 1092-2 and ISO 7005-2).

EN

Frequency converter:

: 0 .. 120 °C

: 20 °C

998.2 / 3

: 2945 /

115 3/

34.7

: 173

: BAQE

- : ISO9906:2012 3B

c : EN-GJL-250

ASTM class 35

, EN/DIN: EN-GJL-200

, AISI/ASTM: ASTM class 30

: -30 .. 60 °C

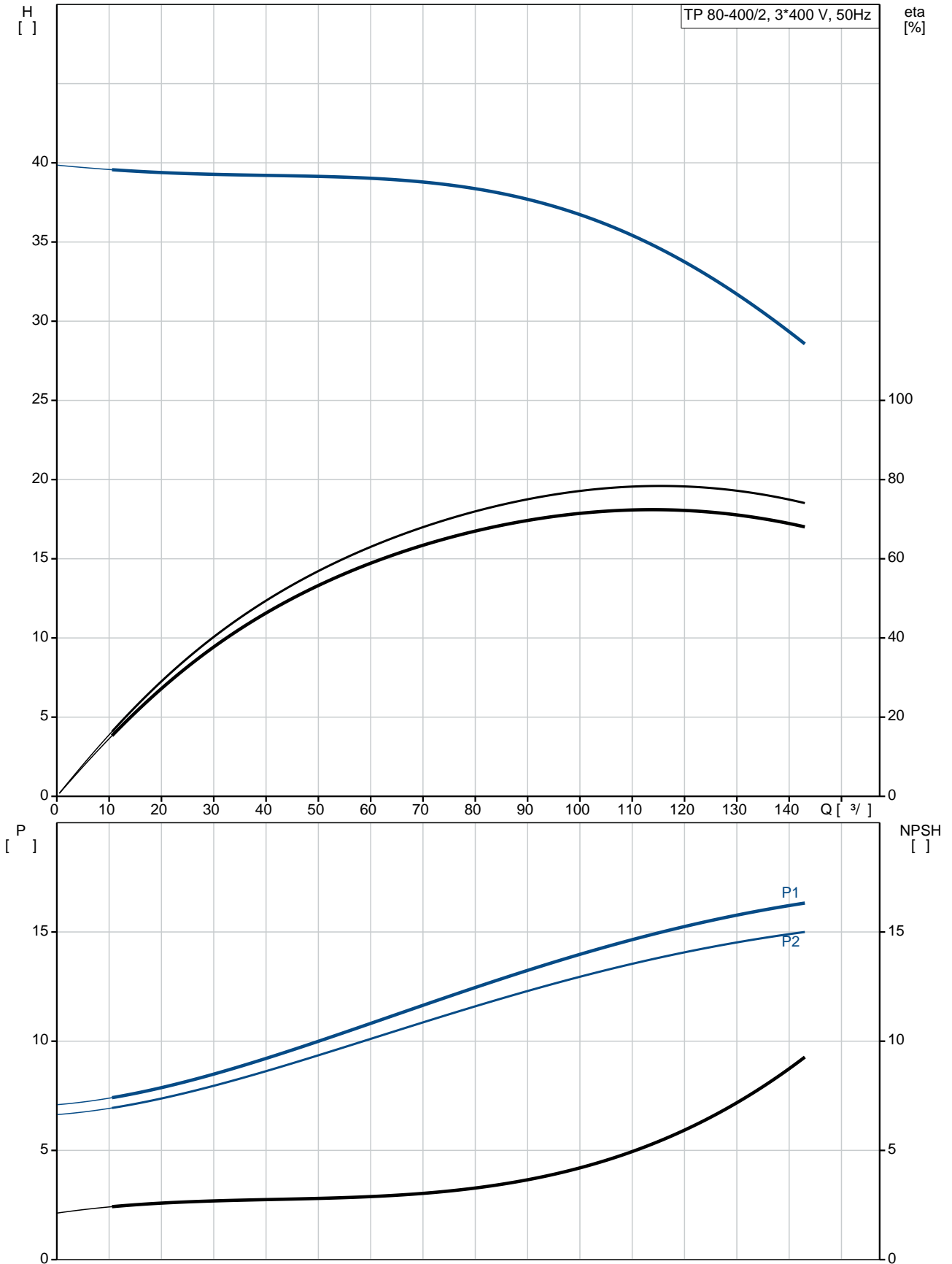
16

- : 16 / 120 °C

: DIN

: DN 80  
 : PN 16  
 : 440  
 : FF300  
 :  
 : 160MD  
 - : IE3  
 - P2: 15  
 : 50 Hz  
 : 3 x 220-240D/380-415Y  
 : 48,5-45,0/28,0-26,0 A  
 : 660-780 %  
 Cos - : 0.89-0.87  
 : 2930-2950 /  
 : IE3 91,9%  
 : 91.9 %  
 3/4 : 92.4 %  
 1/2 : 92.4 %  
 : 2  
 (IEC 34-5): 55 Dust/Jetting  
 (IEC 85): F  
 : 87420002  
 :  
 , MEI : 0.68  
 ( ): 164  
 ( ): 193  
 : 0.57 <sup>3</sup>

## 96108451 TP 80-400/2 A-F-A-BAQE-OX1 50



TP 80-400/2  
 A-F-A-BAQE-OX1  
 96108451  
 EAN : 5700396973869

2945 /  
 115 <sup>3</sup>/<sub>l</sub>  
 34.7  
 400  
 173  
 BAQE  
 ISO9906:2012 3B  
 A

EN-GJL-250  
 ASTM class 35

EN/DIN: EN-GJL-200  
 AISI/ASTM: ASTM class 30  
 A

-30 .. 60 °C

16

16 / 120 °C

DIN

DN 80

PN 16

440

FF300

F

0 .. 120 °C

20 °C

998.2 / <sup>3</sup>

160MD

IE3

- P2:

15

50 Hz

3 x 220-240D/380-415Y

48,5-45,0/28,0-26,0 A

660-780 %

Cos : 0.89-0.87

2930-2950 /

IE3 91,9%

91.9 %

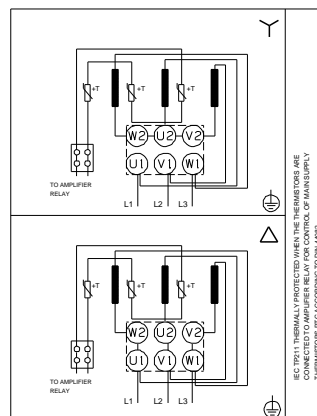
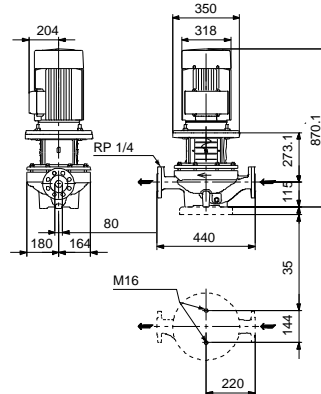
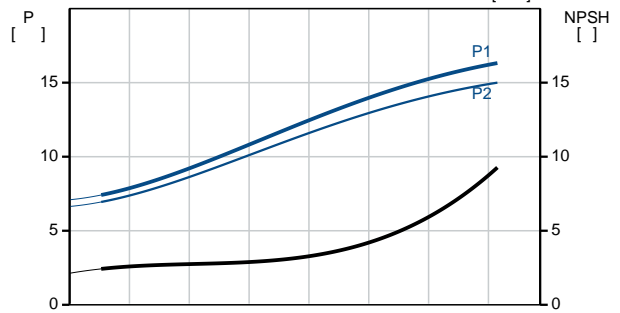
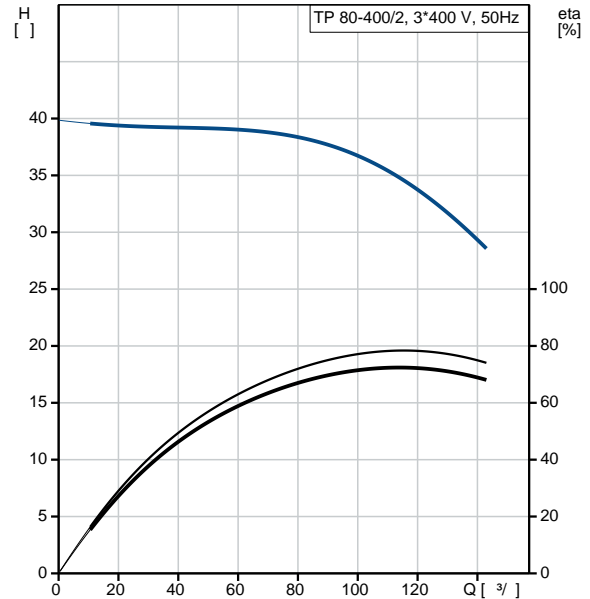
3/4

92.4 %

1/2

92.4 %

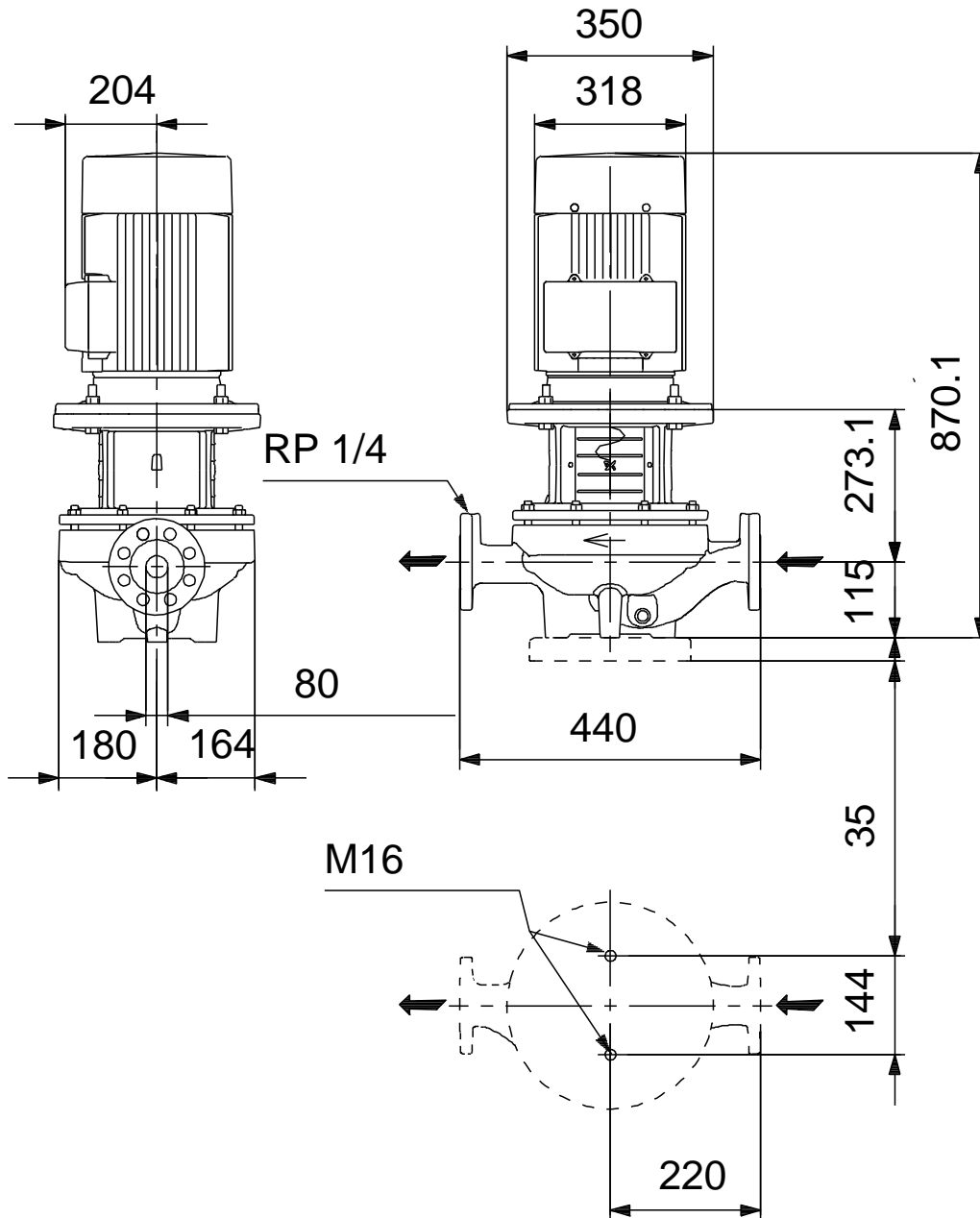
2



16.12.2020

(IEC 34-5):	55 Dust/Jetting
(IEC 85):	F
:	PTC
:	87420002
:	
:	
:	
,	MEI : 0.68
( ):	164
( ):	193
:	0.57 <sup>3</sup>

## 96108451 TP 80-400/2 A-F-A-BAQE-OX1 50



## 96108451 TP 80-400/2 A-F-A-BAQE-OX1 50



IEC TP211 THERMALLY PROTECTED WHEN THE THERMISTORS ARE  
 CONNECTED TO AMPLIFIER RELAY FOR CONTROL OF MAIN SUPPLY  
 THERMISTORS PTC ACCORDING TO DIN 44082