

1 CRT 4-3 A-P-A-E-AUUE



: 96100796

" - "

EN 12756.

/ PJE.

- 3-

: -20 .. 120 °C
 : 20 °C
 : 998.2 / ³

: 2900 /

: 6 ³/₄
 : 17.2

: AUUE
 : CE,TR
 - : ISO9906:2012 3B

ASTM B 265

ASTM B 265
 NONE

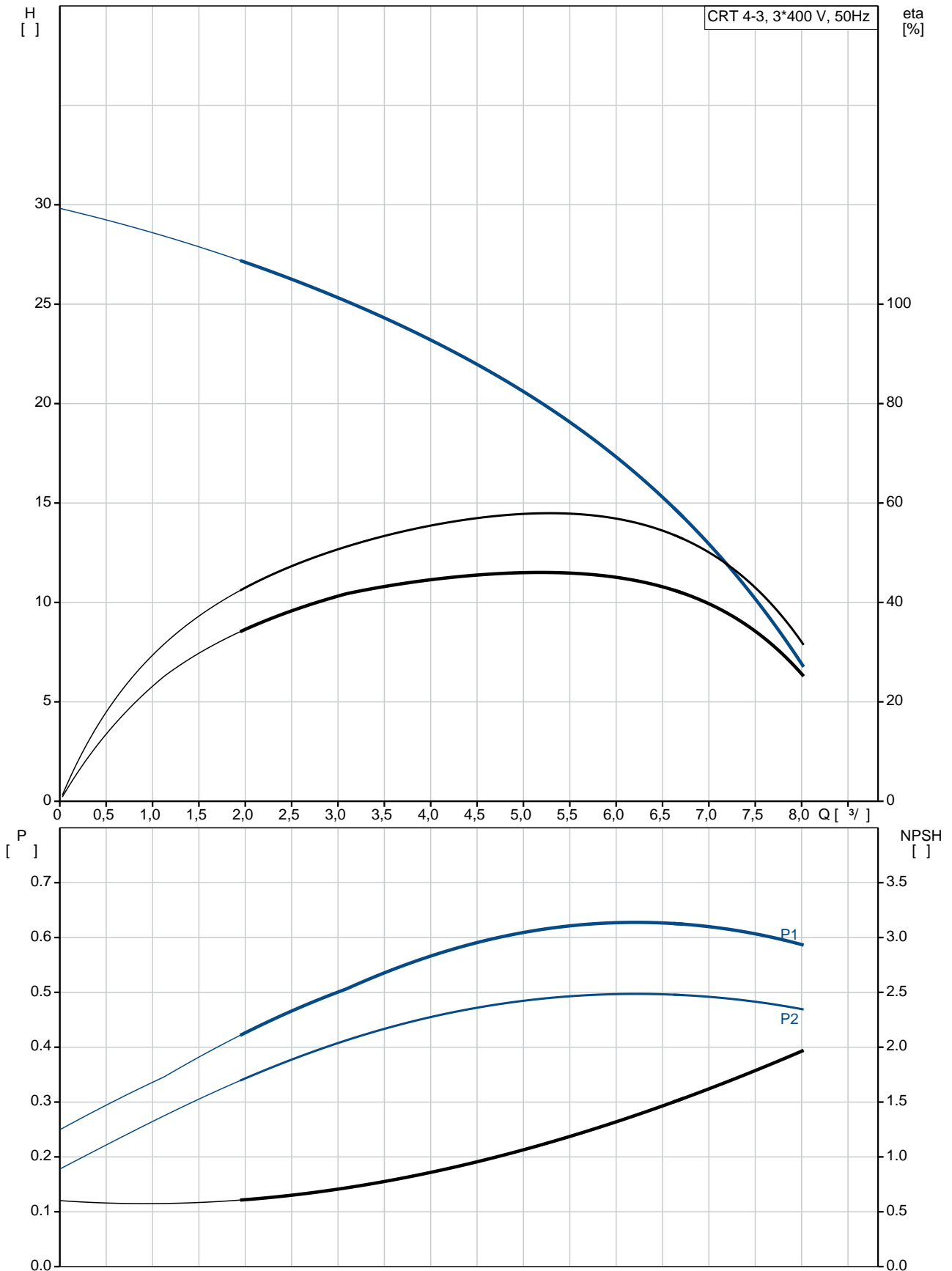
Maximum ambient temperature: 40 °C

- : 25 / 120 °C
 : 25 / -20 °C

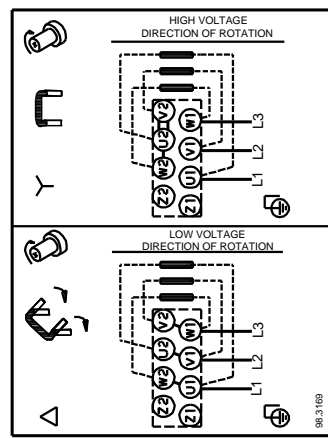
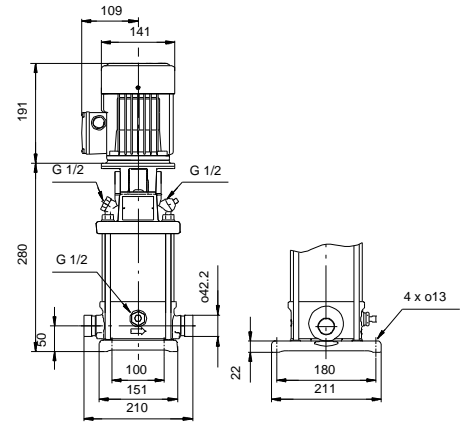
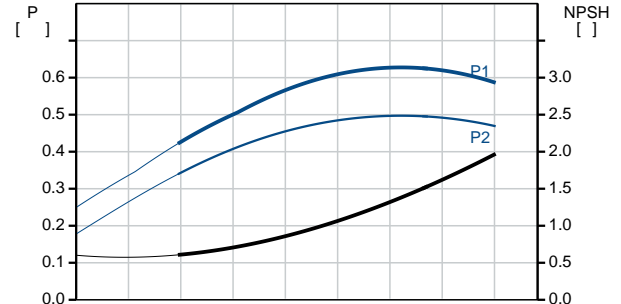
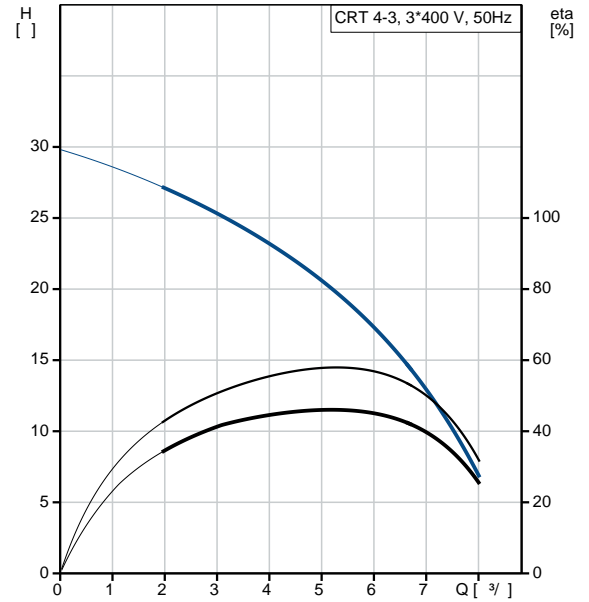
: PJE
 : 42,4 mm
 : FT85

	:	71B	
	- :	IE3	
		- P2: 0.55	
(2),		: 0.55	
		0.55	
	:	50 Hz	
	:	3 x 220-240D/380-415Y	
	:	2.50/1.44 A	
	:	580-620 %	
Cos -	:	: 0.80-0.70	
	:	2830-2850 /	
	:	IE3 77,8%	
			: 77.8 %
		3/4	: 81.5 %
		1/2	: 79.5 %
	:	2	
	(IEC 34-5):	55 Dust/Jetting	
	(IEC 85):	F	
	:	85805103	
	:		
		MEI : 0.7	
	:	16.6	
	:	21.6	
C	:	DK	
	:	8413707500	

96100796 CRT 4-3 A-P-A-E-AUUE 50

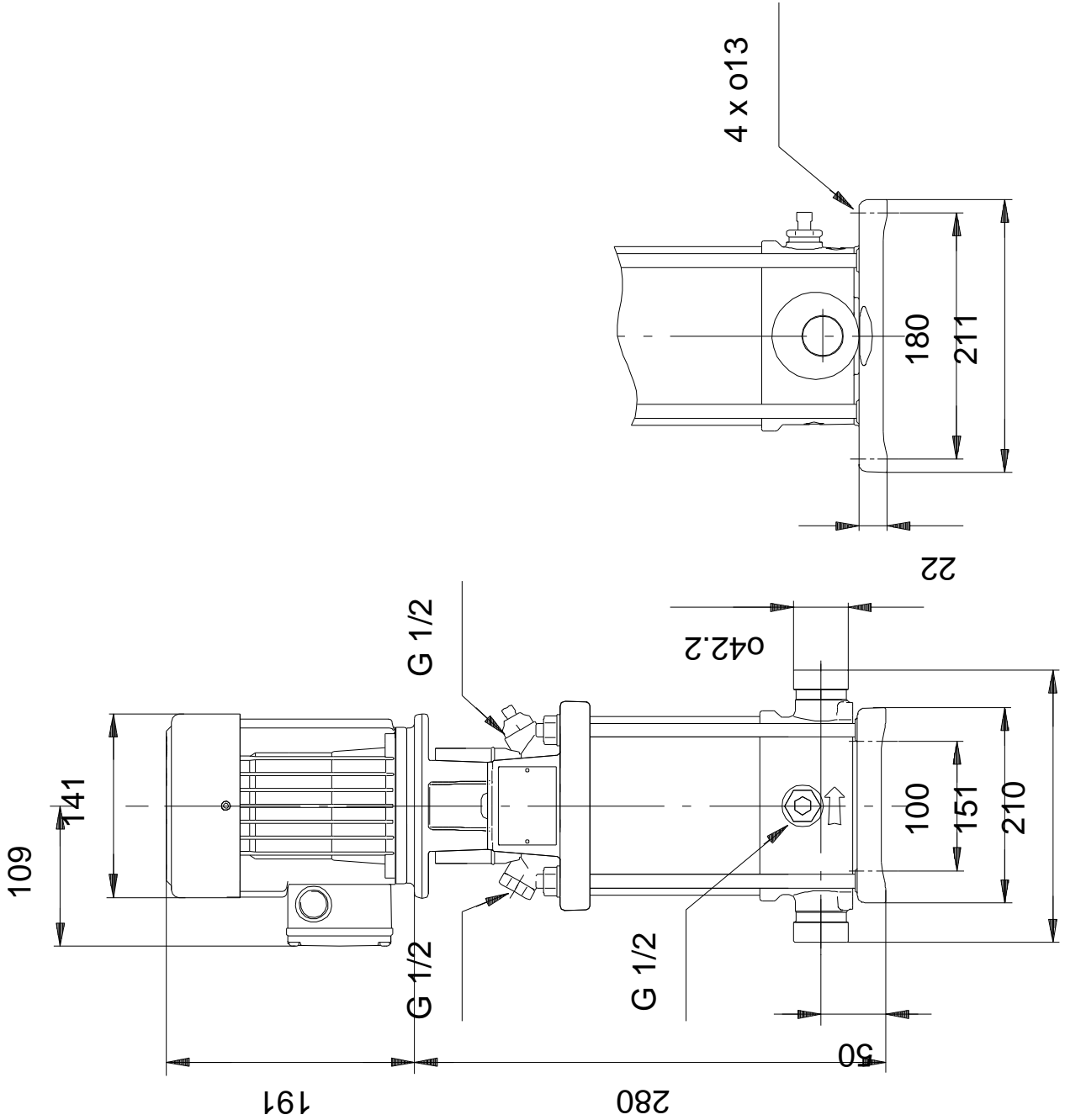


	CRT 4-3
	A-P-A-E-AUUE
	96100796
EAN	5700395849219
	2900 /
	6 ^{3/}
	17.2
Maximum head:	30.1
	30.1
	3
	3
	AUUE
	CE,TR
	ISO9906:2012 3B
	A
	A
	ASTM B 265
	ASTM B 265
	A
	E
	NONE
Maximum ambient temperature:	40 °C
	- : 25 / 120 °C
	- : 25 / -20 °C
	PJE
	42,4 mm
	FT85
	P
	-20 .. 120 °C
	20 °C
	998.2 / ³
	71B
	IE3
	- P2: 0.55
(2),	: 0.55
(2),	: 0.55
	50 Hz
	3 x 220-240D/380-415Y
	2.50/1.44 A
	580-620 %
Cos	: 0.80-0.70
	2830-2850 /
	IE3 77,8%
	77.8 %



	3/4	81.5 %
1/2		79.5 %
		2
	(IEC 34-5):	55 Dust/Jetting
	(IEC 85):	F
		.
		85805103
MEI :		0.7
		16.6
		21.6
C		DK
		8413707500

96100796 CRT 4-3 A-P-A-E-AUUE 50



96100796 CRT 4-3 A-P-A-E-AUUE 50



98.3169