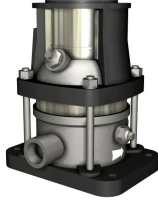


1 CRT 4-2 A-P-A-E-AUUE



: 96100795

" - "

EN 12756.

/ PJE.

- 3-

: -20 .. 120 °C
 : 20 °C
 : 998.2 / ³

: 2900 /

: 6 ³/₄
 : 10.3

: AUUE
 : CE,TR
 - : ISO9906:2012 3B

ASTM B 265

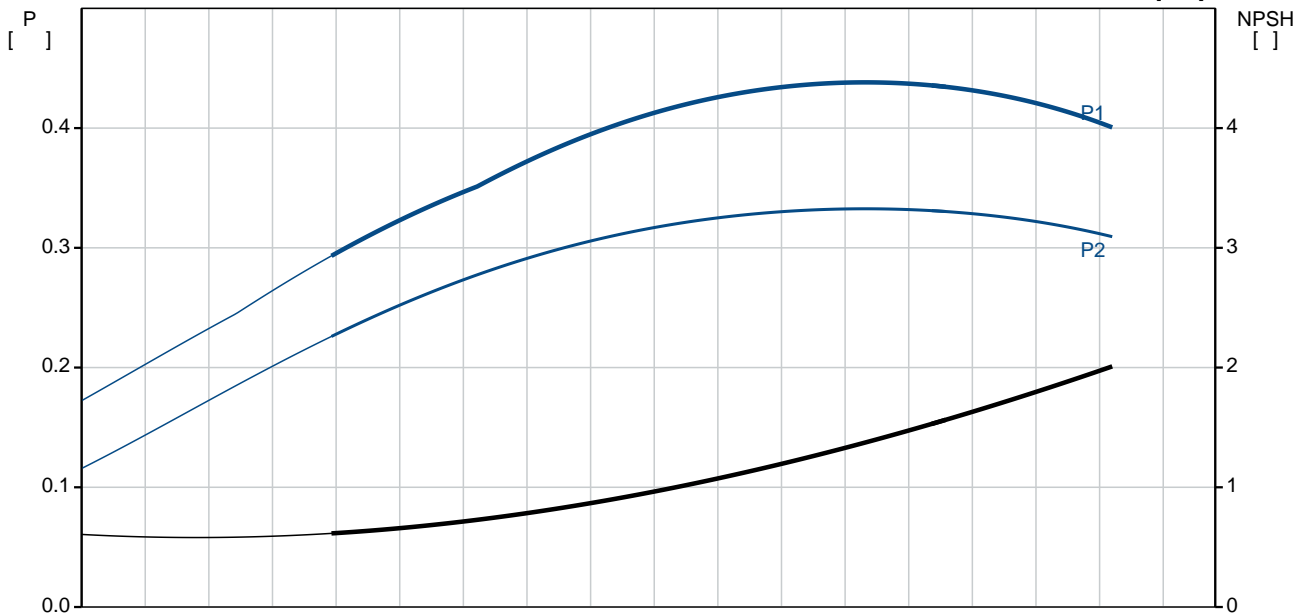
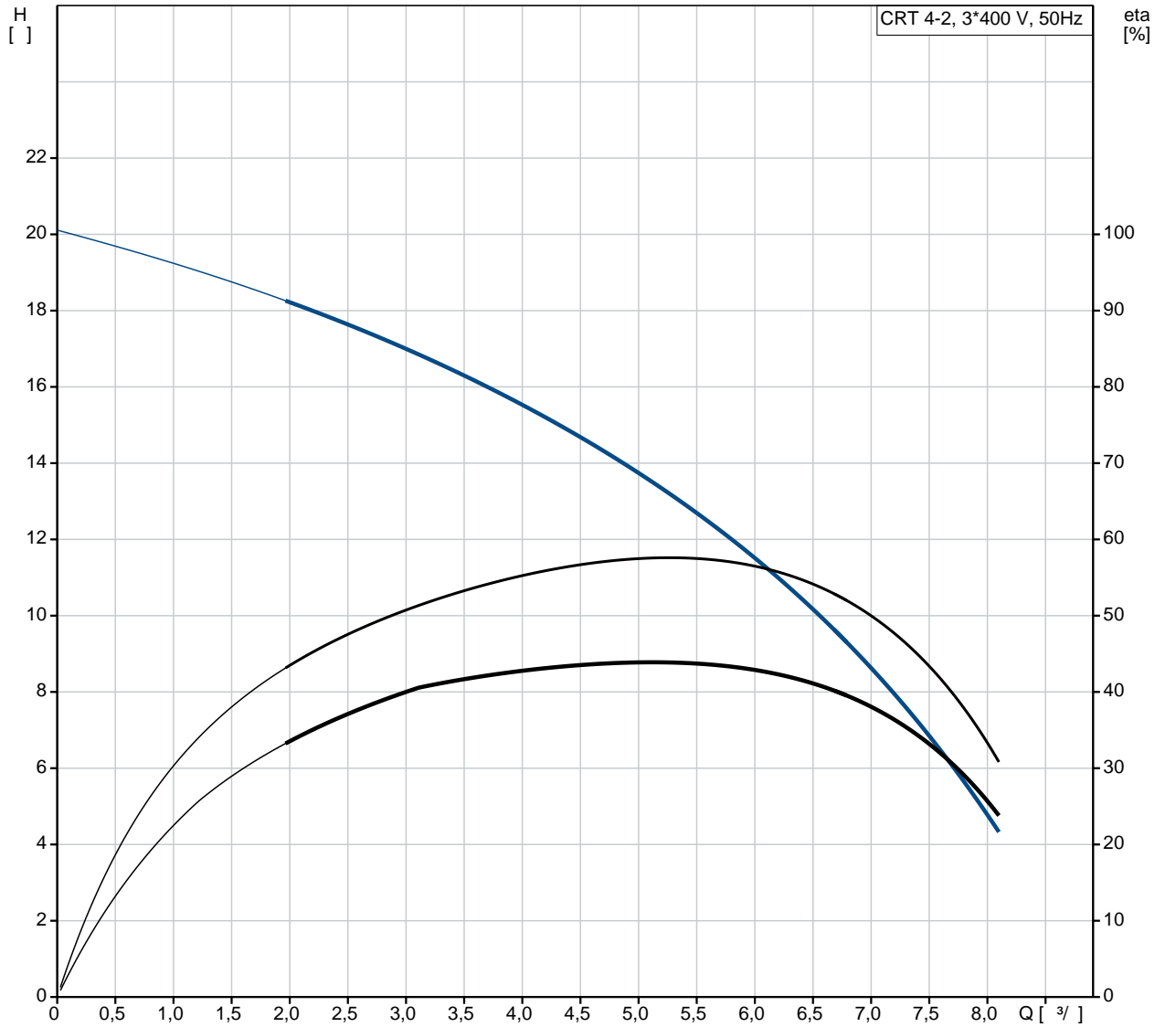
ASTM B 265
 NONE

Maximum ambient temperature: 40 °C

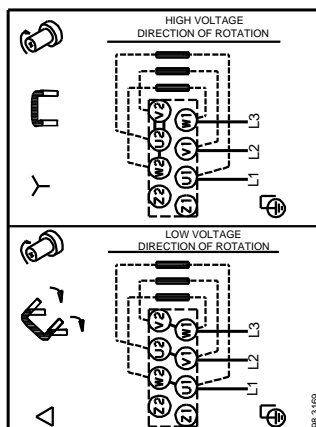
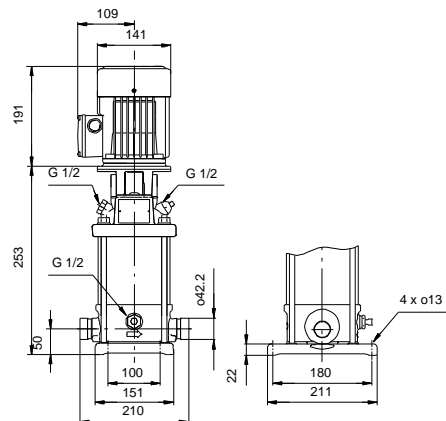
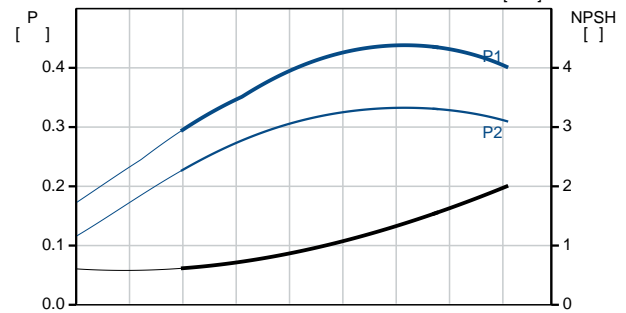
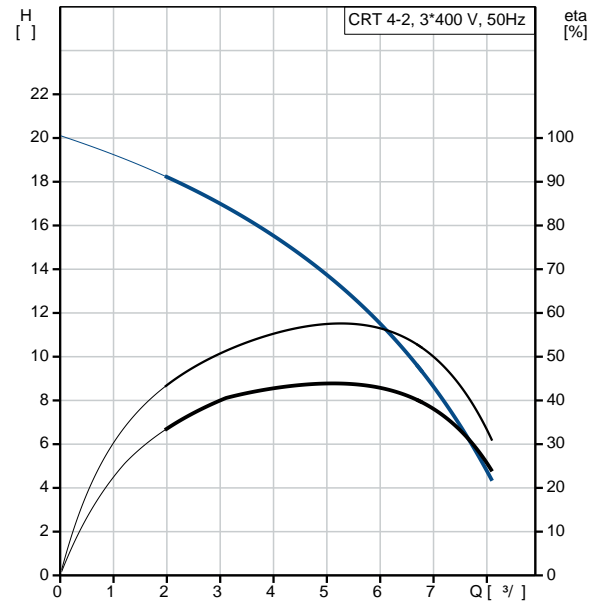
- : 25 / 120 °C
 : 25 / -20 °C

: PJE
 : 42,4 mm
 : FT85

96100795 CRT 4-2 A-P-A-E-AUUE 50

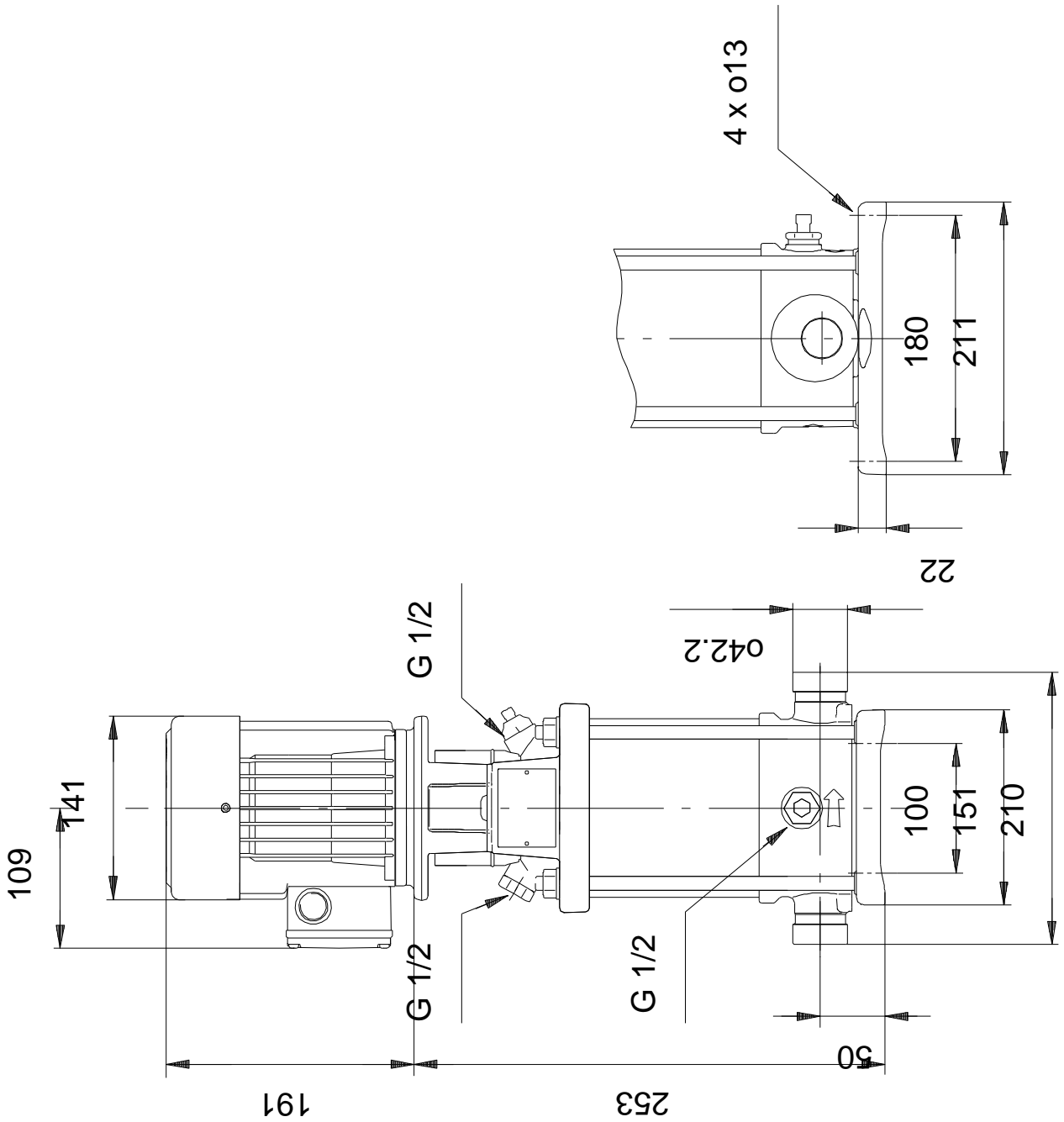


	CRT 4-2
	A-P-A-E-AUUE
	96100795
EAN	5700395849103
	2900 /
	6 ³ / ₄
	10.3
Maximum head:	19.4
	19.4
	2
	2
	AUUE
	CE,TR
	ISO9906:2012 3B
	A
	A
	ASTM B 265
	ASTM B 265
	A
	E
	NONE
Maximum ambient temperature:	40 °C
	- : 25 / 120 °C
	- : 25 / -20 °C
	PJE
	42,4 mm
	FT85
	P
	-20 .. 120 °C
	20 °C
	998.2 / ³
	71A
	IE3
	- P2: 0.37
(2),	: 0.37
(2),	: 0.37
	50 Hz
	3 x 220-240D/380-415Y
	1.74/1.00 A
	490-530 %
Cos	: 0.80-0.70
	2850-2880 /
	IE3 73,8%
	73.8 %

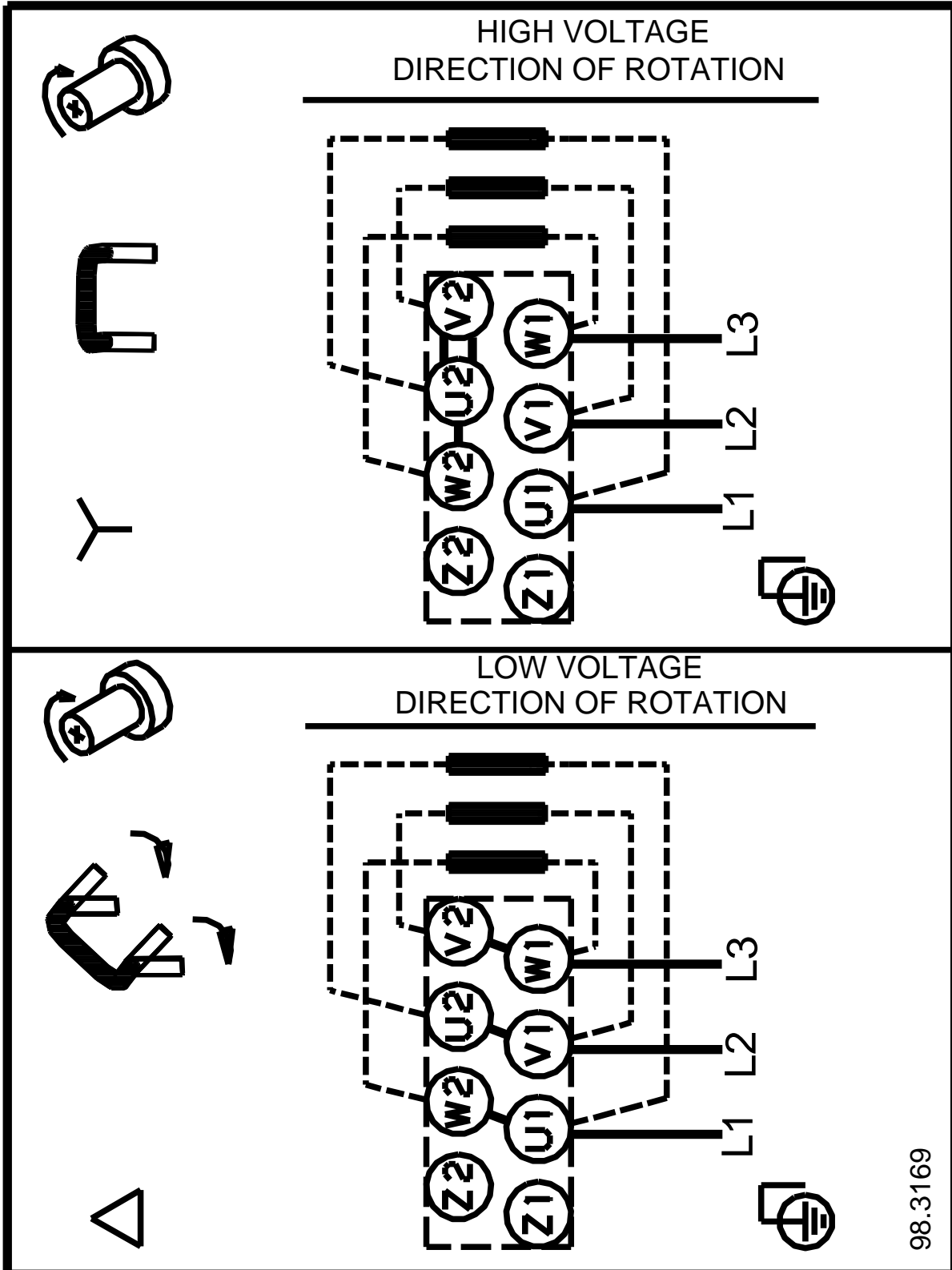


	3/4	79.0 %
1/2		75.5 %
		2
	(IEC 34-5):	55 Dust/Jetting
	(IEC 85):	F
		85805102
MEI :		0.7
		14.9
		19.9
C :		DK
		8413707500

96100795 CRT 4-2 A-P-A-E-AUUE 50



96100795 CRT 4-2 A-P-A-E-AUUE 50



98.3169