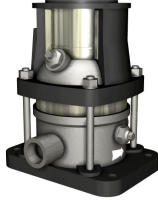


1 CRT 4-1 A-P-A-E-AUUE



: 96100794

" - "

EN 12756.

/ PJE.

- 3-

: -20 .. 120 °C  
 : 20 °C  
 : 998.2 / <sup>3</sup>

: 2900 /

: 6 <sup>3</sup>/<sub>4</sub>  
 : 5.4

: AUUE  
 : CE,TR  
 - : ISO9906:2012 3B

ASTM B 265

ASTM B 265  
 NONE

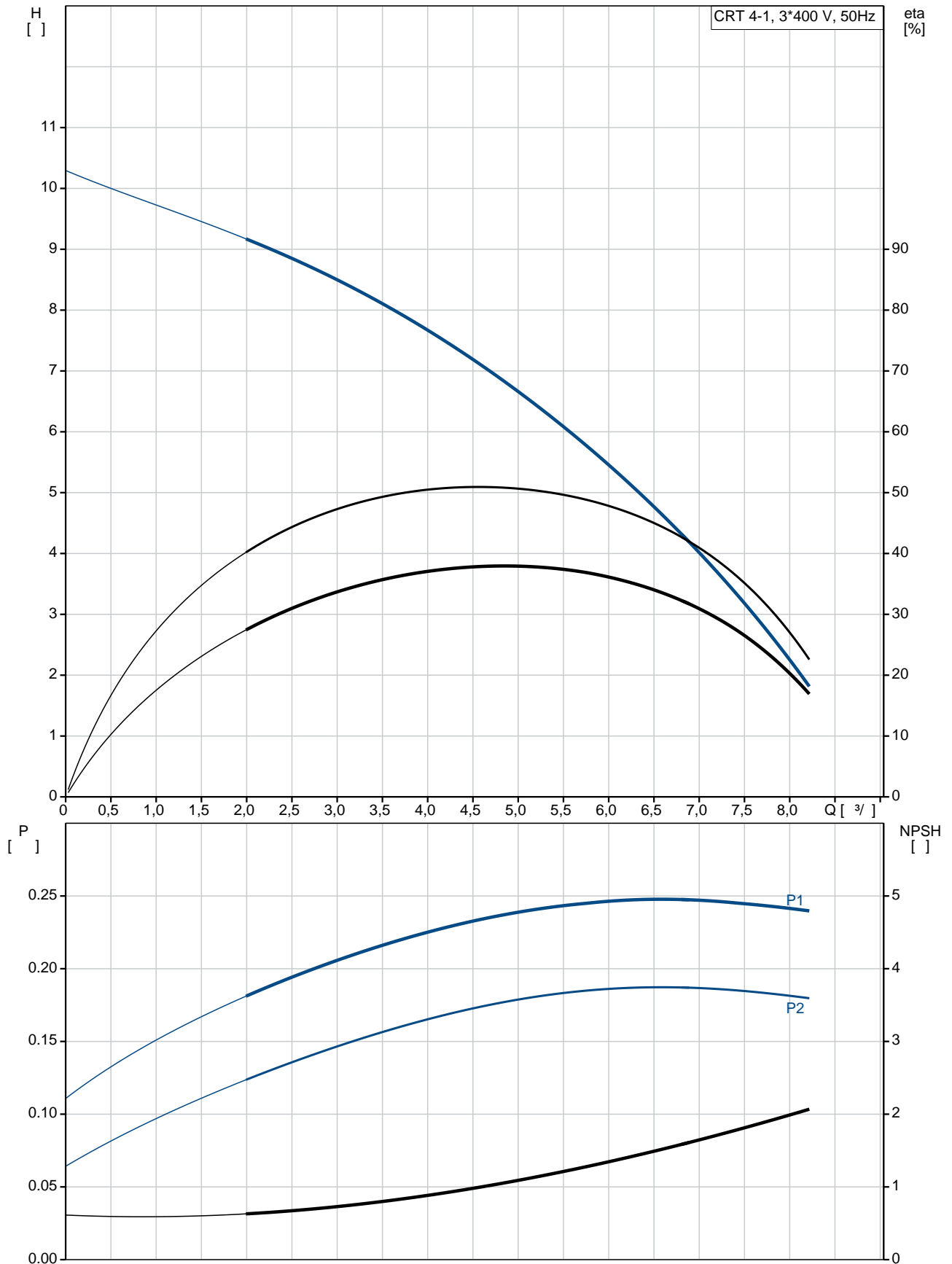
Maximum ambient temperature: 40 °C

- : 25 / 120 °C  
 : 25 / -20 °C

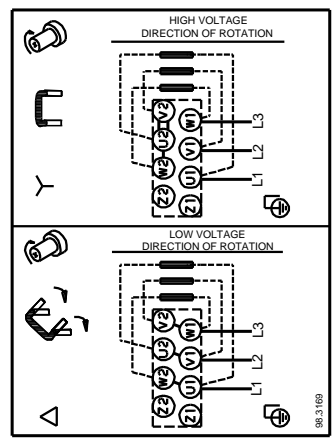
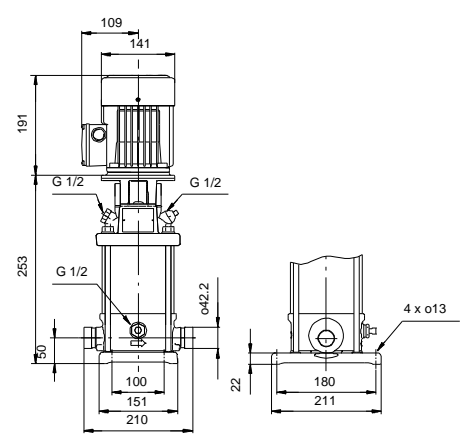
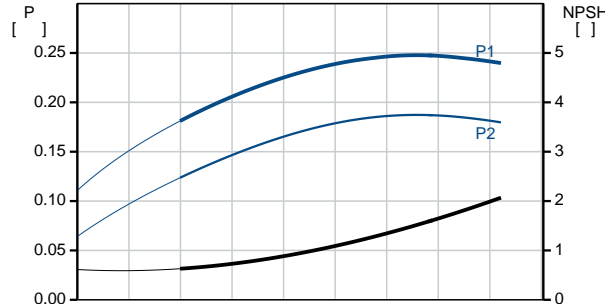
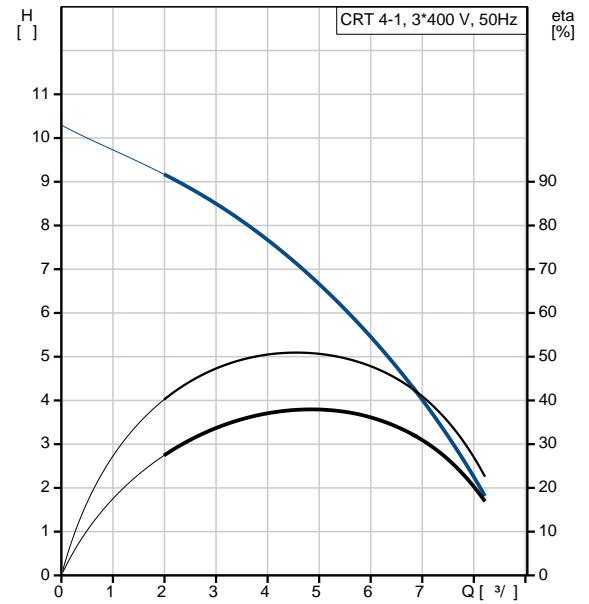
: PJE  
 : 42,4 mm  
 : FT85



## 96100794 CRT 4-1 A-P-A-E-AUUE 50

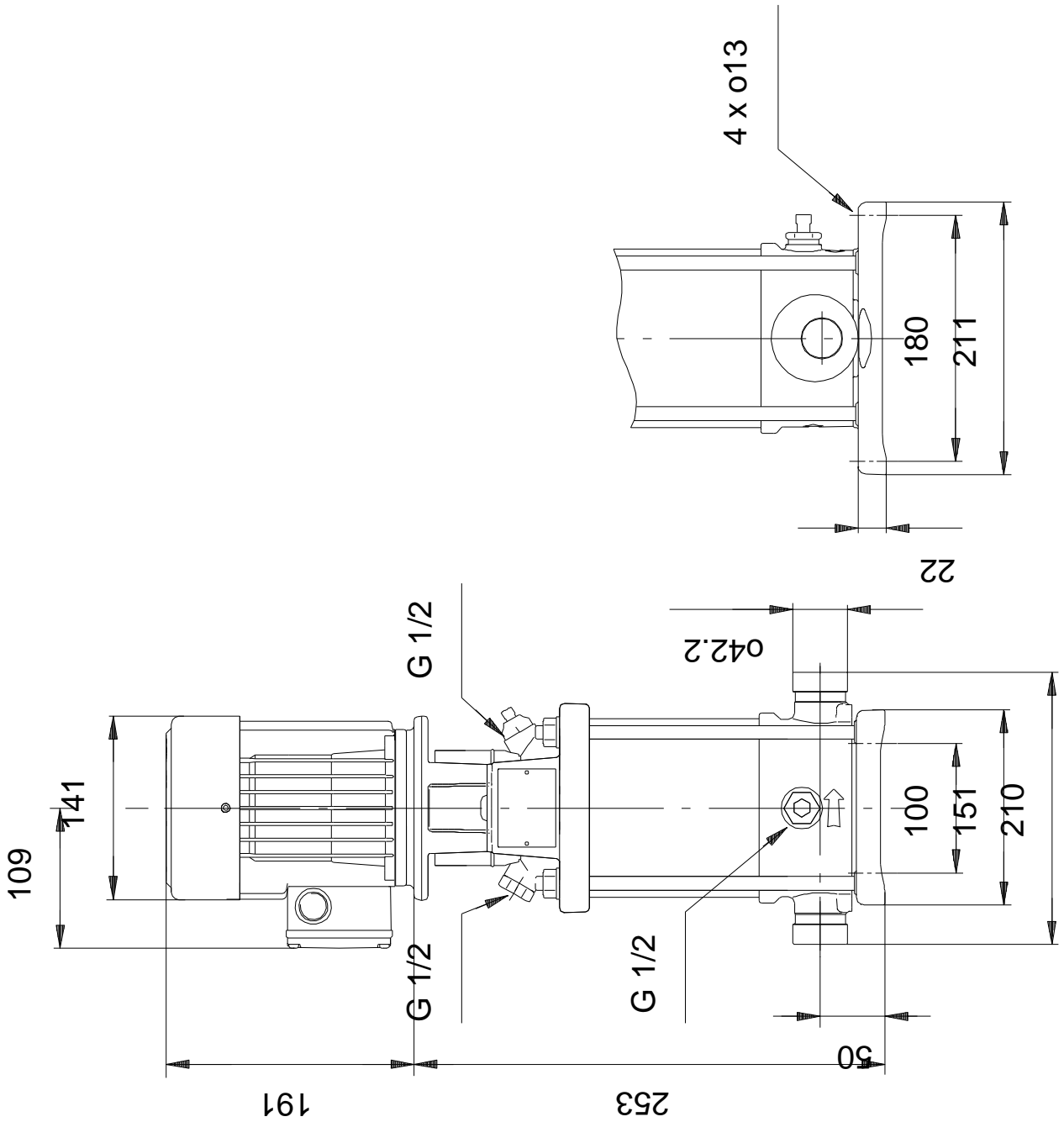


	CRT 4-1
	A-P-A-E-AUUE
	96100794
EAN	5700395849097
	2900 /
	6 <sup>3</sup> / <sub>4</sub>
	5.4
Maximum head:	10
	10
	2
	1
	AUUE
	CE,TR
	ISO9906:2012 3B
	A
	A
	ASTM B 265
	ASTM B 265
	A
	E
	NONE
Maximum ambient temperature:	40 °C
	- : 25 / 120 °C
	- : 25 / -20 °C
	PJE
	42,4 mm
	FT85
	P
	-20 .. 120 °C
	20 °C
	998.2 / <sup>3</sup>
	71A
	IE3
	- P2: 0.37
( 2),	: 0.37
( 2),	: 0.37
	50 Hz
	3 x 220-240D/380-415Y
	1.74/1.00 A
	490-530 %
Cos	: 0.80-0.70
	2850-2880 /
	IE3 73,8%
	73.8 %

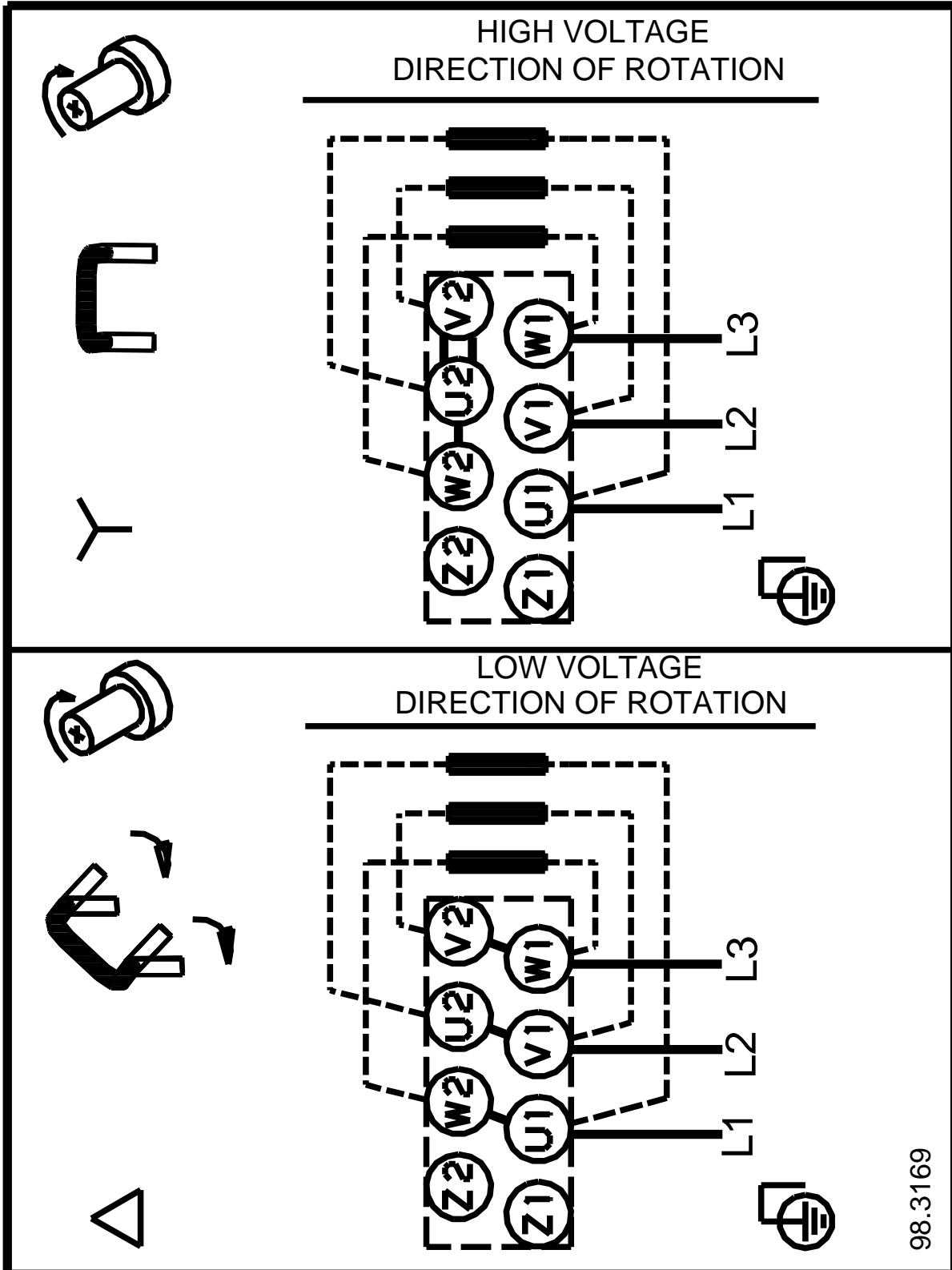


	3/4	79.0 %
1/2		75.5 %
		2
	(IEC 34-5):	55 Dust/Jetting
	(IEC 85):	F
		85805102
MEI :		0.7
		14.5
		19.5
C		DK
		8413707500

## 96100794 CRT 4-1 A-P-A-E-AUUE 50



## 96100794 CRT 4-1 A-P-A-E-AUUE 50



98.3169