

1 CRT 2-6 A-P-A-E-AUUE



: 96100305

" - "

EN 12756.

/ PJE.

- 3-

: -20 .. 120 °C
 : 20 °C
 : 998.2 / ³

: 2900 /

: 2.5 ³/_l
 : 35.1

: AUUE
 : CE,TR
 - : ISO9906:2012 3B

ASTM B 265

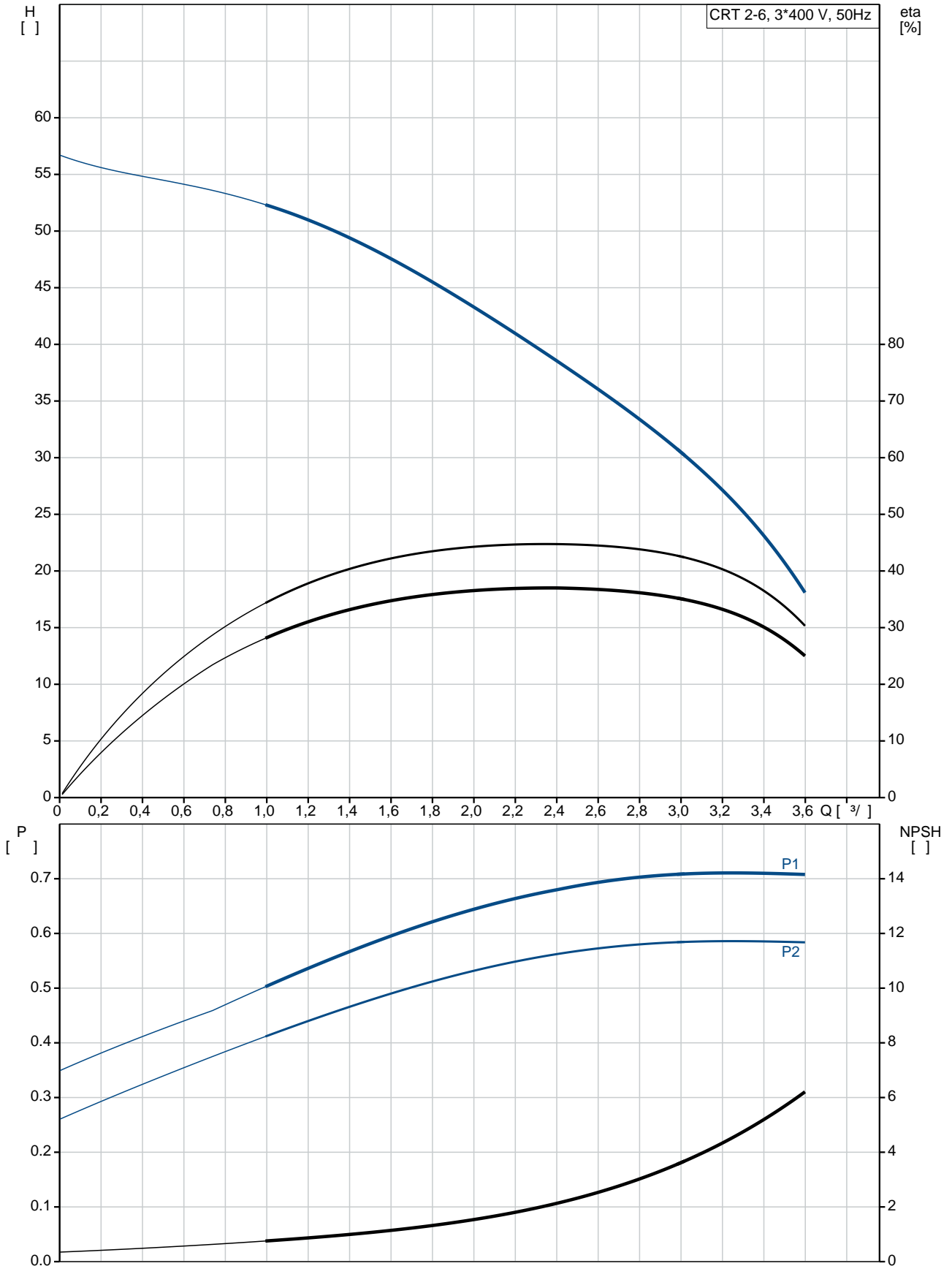
ASTM B 265
 NONE

Maximum ambient temperature: 60 °C

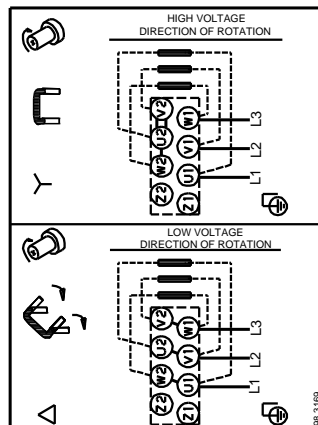
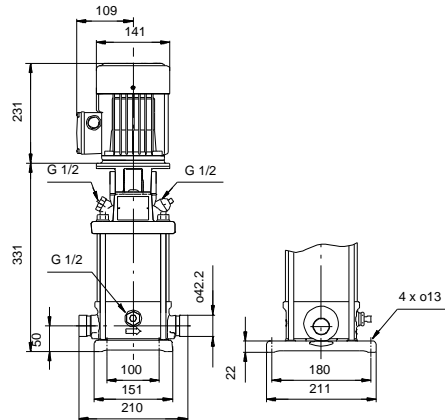
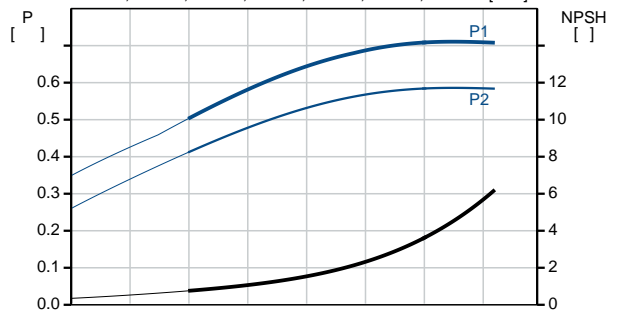
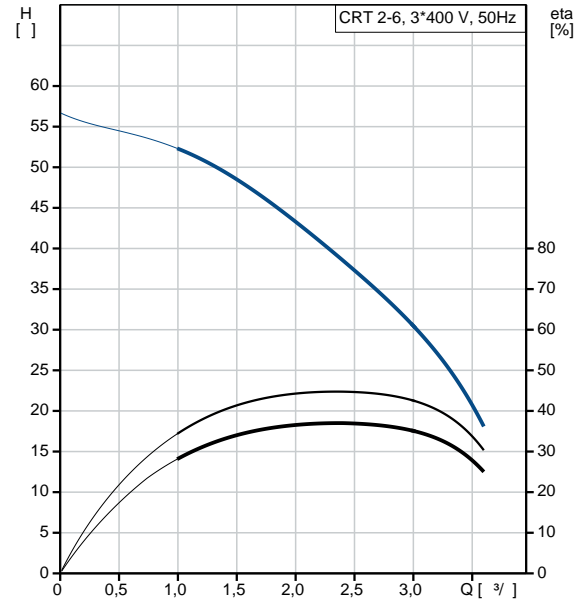
- : 25 / 120 °C
 25 / -20 °C

: PJE
 : 42,4 mm
 : FT100

96100305 CRT 2-6 A-P-A-E-AUUE 50

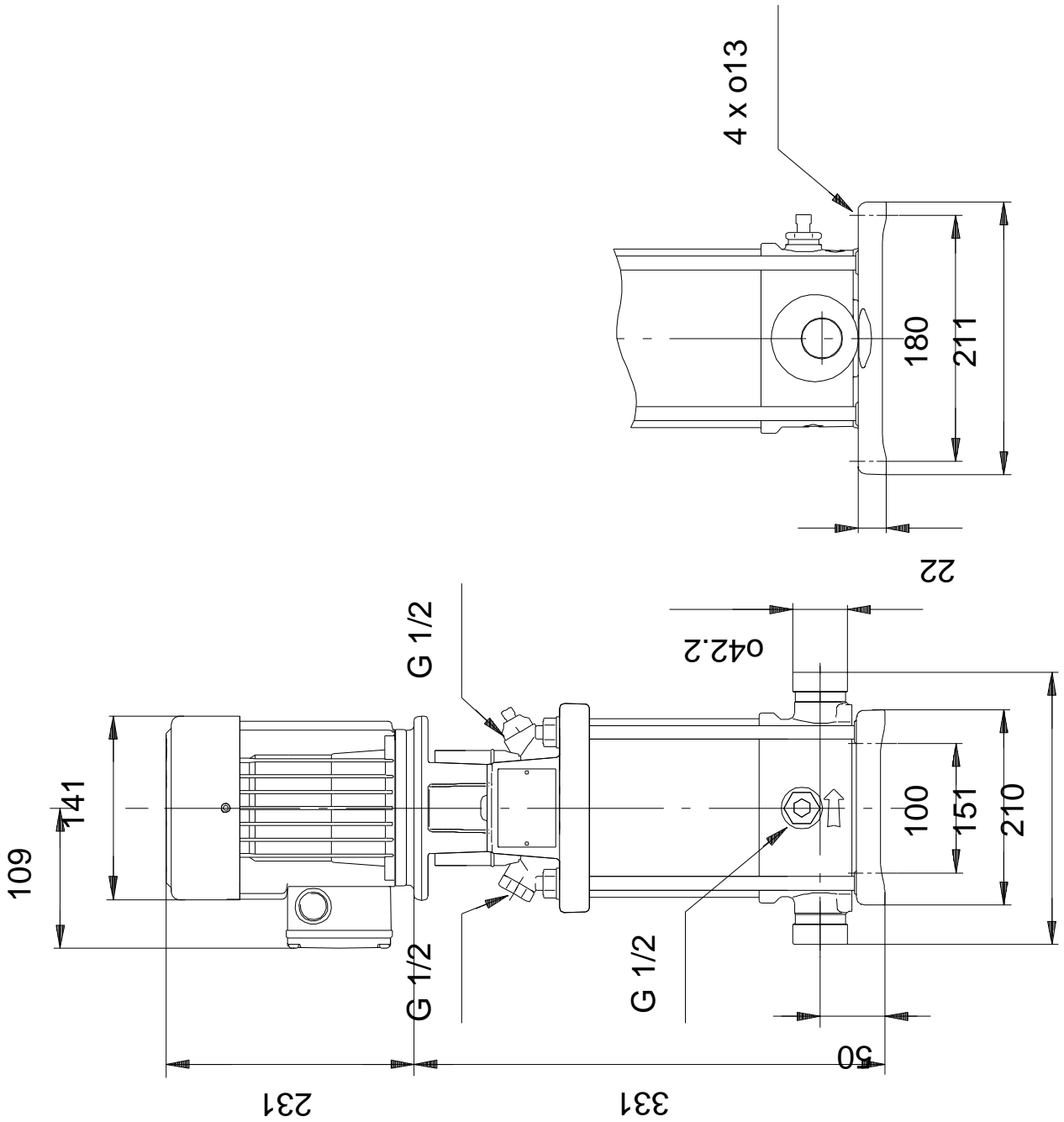


	CRT 2-6
	A-P-A-E-AUUE
	96100305
EAN	5700395842630
	2900 /
	2.5 ^{3/}
	35.1
Maximum head:	56.2
	56.2
	7
	6
	AUUE
	CE,TR
	ISO9906:2012 3B
	A
	A
	ASTM B 265
	ASTM B 265
	A
	E
	NONE
Maximum ambient temperature:	60 °C
	- : 25 / 120 °C
	- : 25 / -20 °C
	PJE
	42,4 mm
	FT100
	P
	-20 .. 120 °C
	20 °C
	998.2 / ³
	80A
	IE3
	- P2: 0.75
(2),	: 0.75
(2),	: 0.75
	50 Hz
	3 x 220-240D/380-415Y
	3.30/1.90 A
	580-620 %
Cos	: 0.81-0.71
	2840-2870 /
	IE3 80,7%
	80.7 %

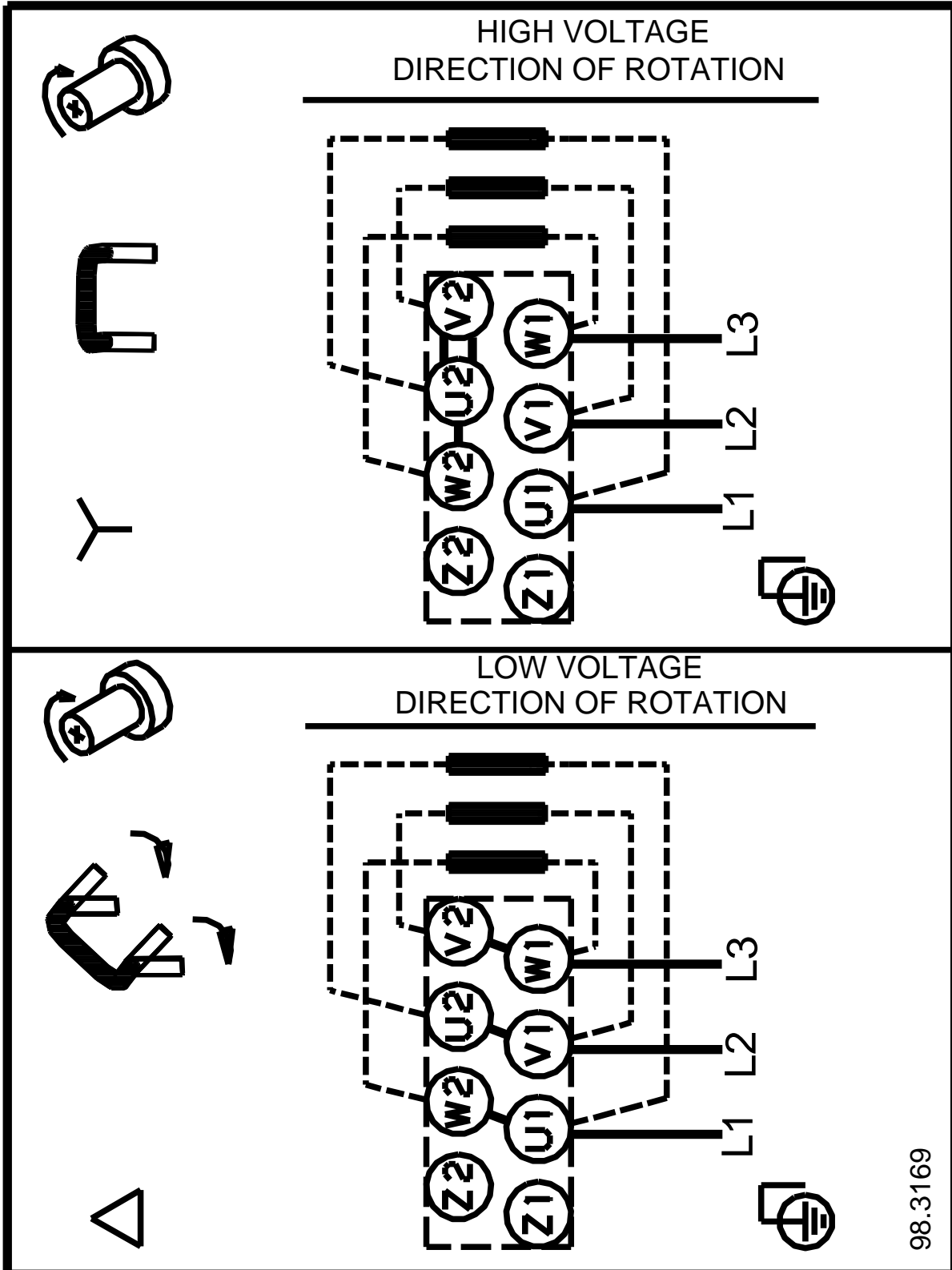


	3/4	82.7 %
1/2		81.7 %
		2
	(IEC 34-5):	55 Dust/Jetting
	(IEC 85):	F
		85U05104
MEI :		0.7
		19.4
		24.4
C :		DK
		8413707500

96100305 CRT 2-6 A-P-A-E-AUUE 50



96100305 CRT 2-6 A-P-A-E-AUUE 50



98.3169