

1 CRT 2-5 A-P-A-E-AUUE



: 96100304

" - "

EN 12756.

/ PJE.

- 3-

: -20 .. 120 °C
 : 20 °C
 : 998.2 / ³

: 2900 /

: 2.5 ³/
 : 28

: AUUE
 : CE,TR
 - : ISO9906:2012 3B

ASTM B 265

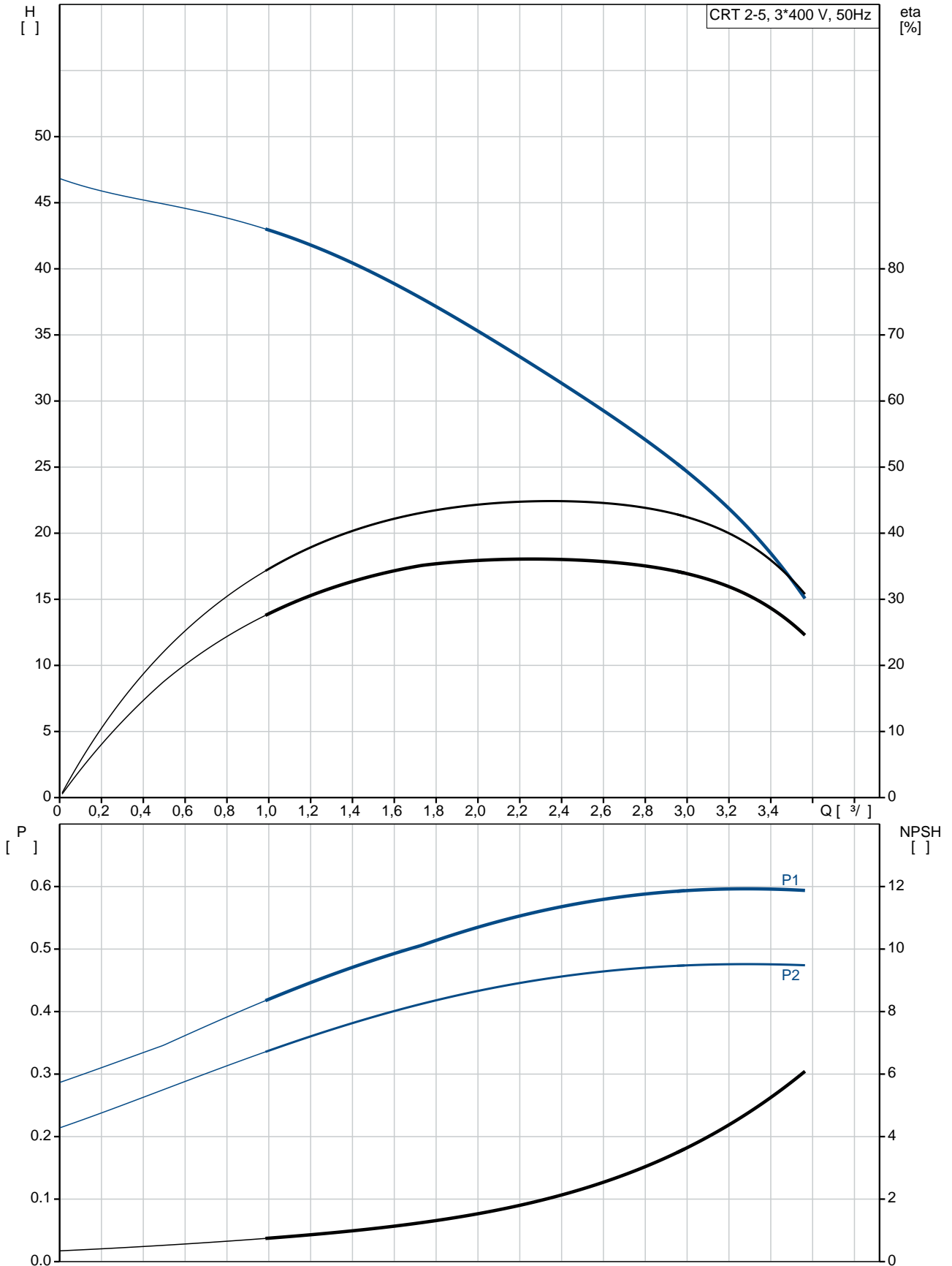
ASTM B 265
 NONE

Maximum ambient temperature: 40 °C

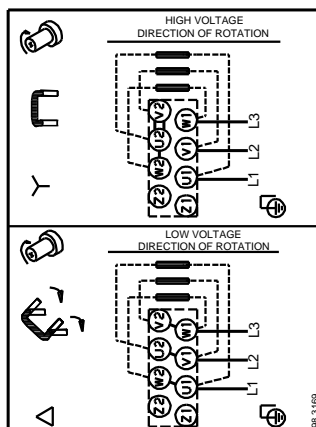
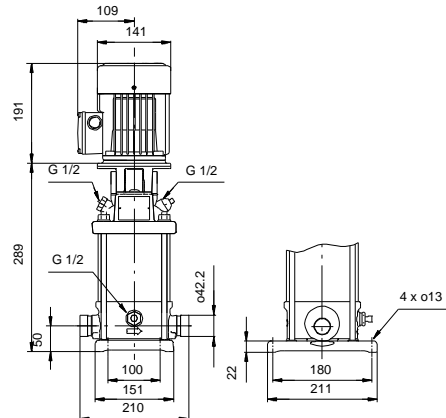
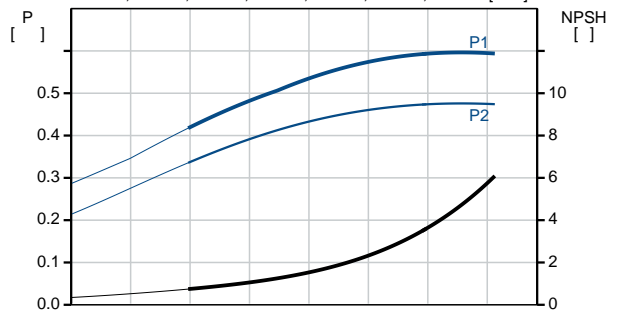
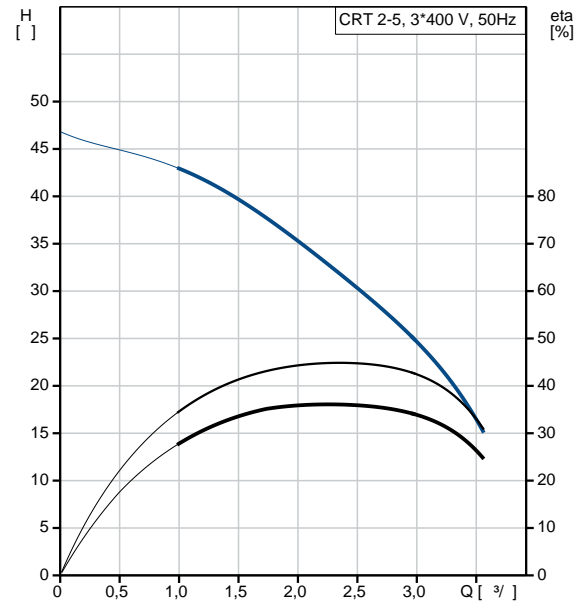
- : 25 / 120 °C
 : 25 / -20 °C

: PJE
 : 42,4 mm
 : FT85

96100304 CRT 2-5 A-P-A-E-AUUE 50

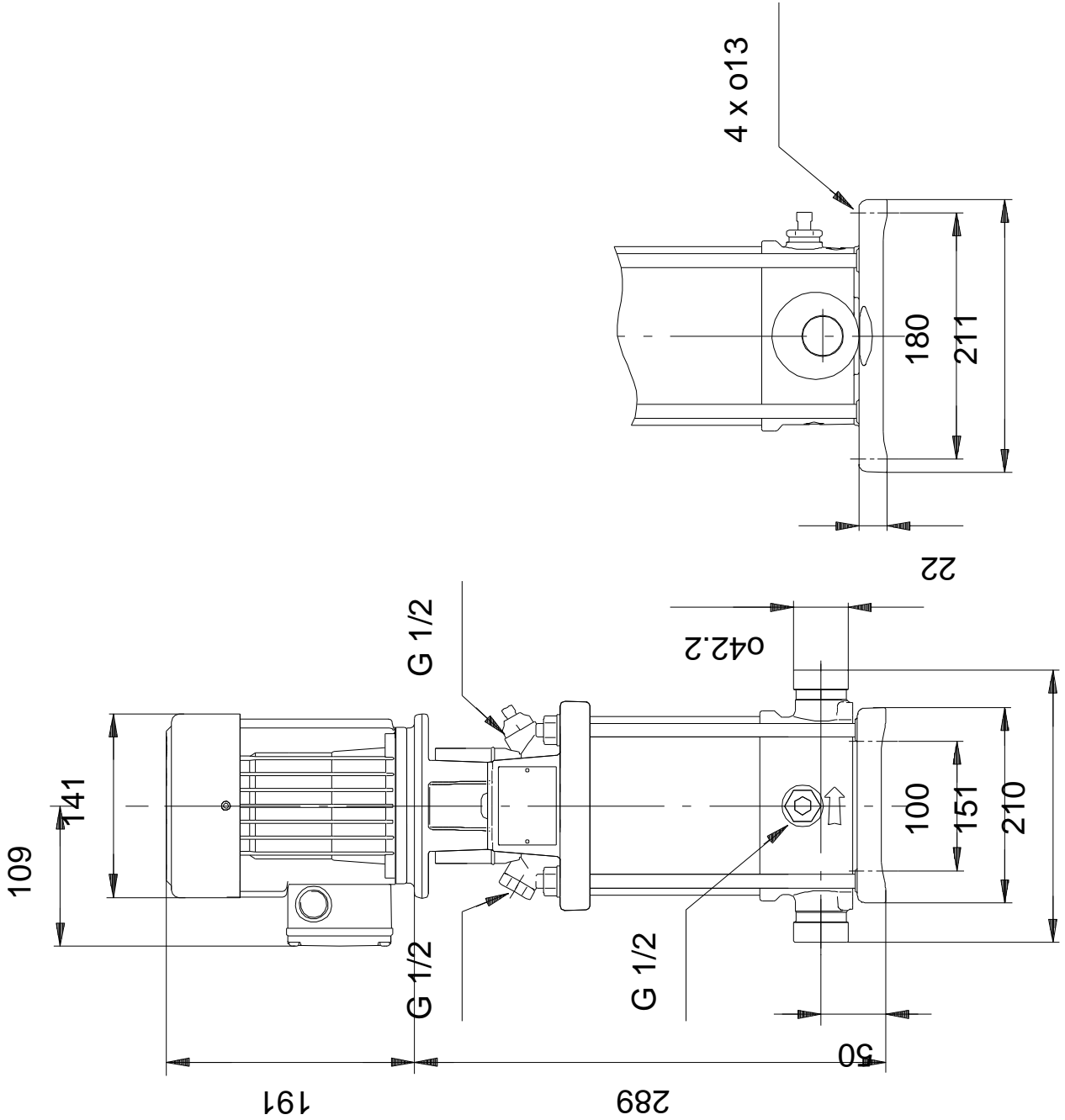


	CRT 2-5 A-P-A-E-AUUE
	96100304
EAN	5700395842623
	2900 /
	2.5 ^{3/}
	28
Maximum head:	46.4
	46.4
	5
	5
	AUUE
	CE,TR
	ISO9906:2012 3B
	A
	A
	ASTM B 265
	ASTM B 265
	A
	E
	NONE
Maximum ambient temperature:	40 °C
	- : 25 / 120 °C
	- : 25 / -20 °C
	PJE
	42,4 mm
	FT85
	P
	-20 .. 120 °C
	20 °C
	998.2 / ³
	71B
	IE3
	- P2: 0.55
(2),	: 0.55
(2),	: 0.55
	50 Hz
	3 x 220-240D/380-415Y
	2.50/1.44 A
	580-620 %
Cos	: 0.80-0.70
	2830-2850 /
	IE3 77,8%
	77.8 %



	3/4	81.5 %
1/2		79.5 %
		2
	(IEC 34-5):	55 Dust/Jetting
	(IEC 85):	F
		.
		85805103
MEI :		0.7
		17.1
		22.1
C		DK
		8413707500

96100304 CRT 2-5 A-P-A-E-AUUE 50



96100304 CRT 2-5 A-P-A-E-AUUE 50



98.3169